

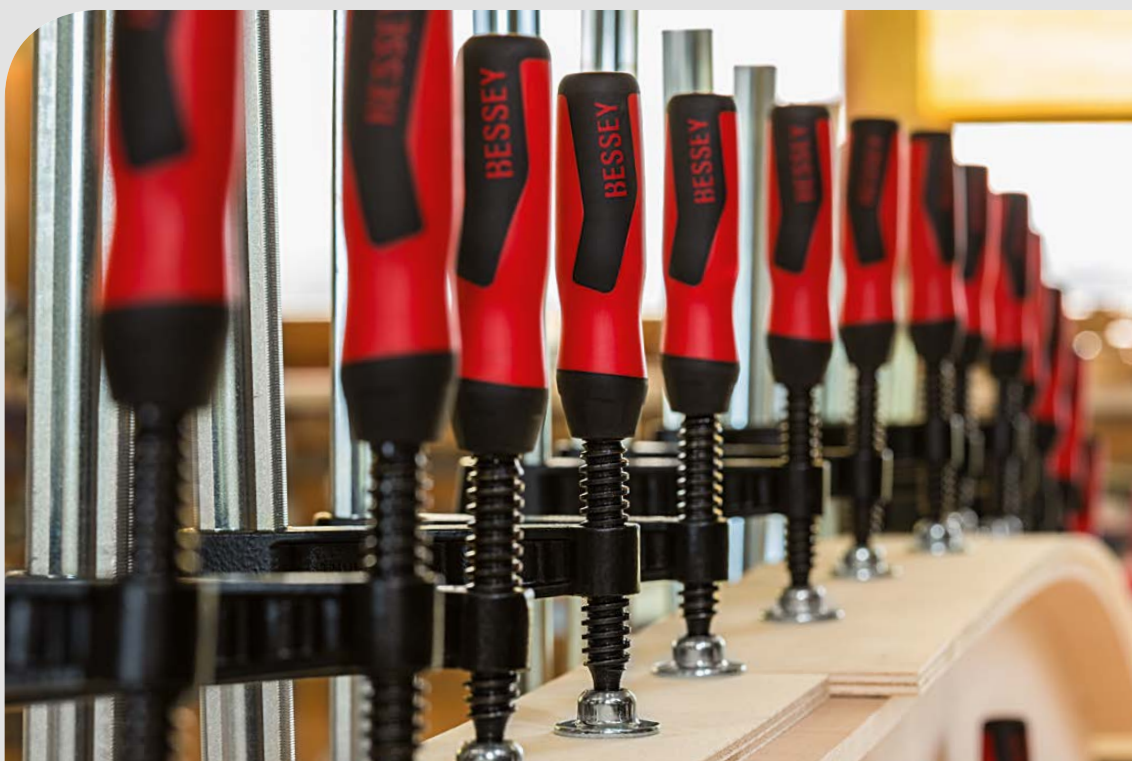
BESSEY Spann- und Schneidtechnik

# Gesamtkatalog 2017/2018

**BESSEY**

Einfach besser.

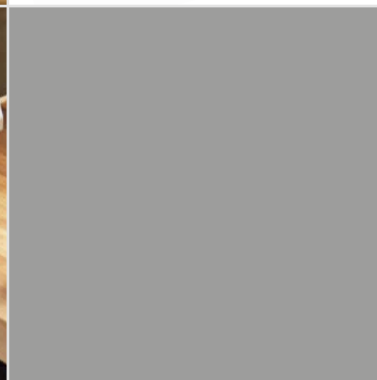
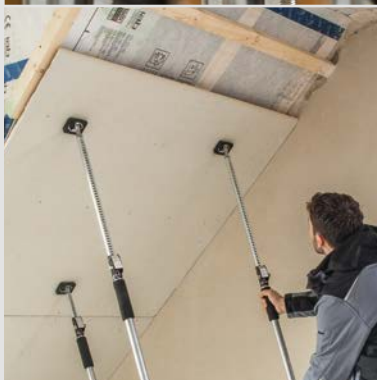
**Neuheiten  
2017**



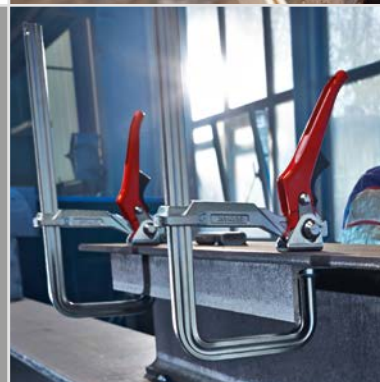
**Decken- und  
Montagestütze**  
  
Seite 120 - 121



**Spannelemente  
für Werkbänke**  
  
Seite 113 - 115



Preise gültig  
ab 01.04.2017




**Drahtdisplay  
für Scheren**  
  
Seite 152



# Leistungsmerkmale der BESSEY Markenprodukte

Die einzelnen Leistungsmerkmale der BESSEY Markenprodukte erkennen Sie an den zugeordneten Symbolen. Hier die Gesamtübersicht zum Ausklappen!

## Allgemein

N <sup>o</sup>			€
Bestell-Nr.	Gewicht	Verpackungseinheit	Preis pro Stück





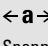
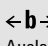
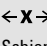
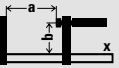




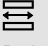




Sämtliche Preisangaben sind unverbindlich empfohlene Richtpreise ohne MwSt. V1 – V3 = Rabattgruppen Spanntechnik V4 – V6 = Rabattgruppen Schneidtechnik

Wir bitten Sie, Ihre Bestellungen in Verpackungseinheiten vorzunehmen.

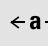

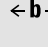

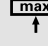






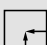



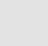
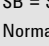
Die BESSEY Produktentwicklung behält sich technische Änderungen vor. Für Druckfehler keine Haftung.

Bitte beachten Sie, dass Ihnen gegen unser Unternehmen keine Ansprüche aus Vertrag oder Delikt, insbesondere keine Produkthaftungsansprüche wegen Personen- oder Sachschäden zustehen, wenn Sie unsere Warn- und Gebrauchshinweise missachten!

## Spanntechnik

			
Holz	Stahl	Kunststoff	empfindliche Materialien
			
Spannweite	Ausladung	Schiene	
			
Durchmesser	Winkel	Bohrung	Spannkraft
			
Backenbreite	Backenhöhe	Backenlänge	Stromstärke max.
			
			Bohrung für Befestigungsschraube

## Schneidtechnik

	Gesamtlänge		Durchlaufende gerade und Figurerschnitte rechts
	Schnittlänge		Durchlaufende gerade und Figurerschnitte links
	Blechedicke (600 N/mm <sup>2</sup> )		Kurze gerade und enge Figurerschnitte rechts
	Standzeit		Kurze gerade und enge Figurerschnitte links
	HSS-TIN min. 65 HRC		Kurze gerade und weite Figurerschnitte rechts oder links
	HSS min. 65 HRC		Durchlaufende gerade Schnitte
	Edelstahl Spezial min. 61 HRC		Kurze gerade Schnitte, Ausklinken
	Edelstahl min. 59 HRC		Kreisförmige Schnitte
	Qualitätsstahl min. 56 HRC		

L = linksschneidende Ausführung (siehe auch Seite 130)  
SB = SB-Verkaufsverpackung

Normalblechscheren mit Kippfeder auf Anfrage gegen Mehrpreis lieferbar.

## Warn- und Gebrauchshinweise:

### Allgemein:

- Verwenden Sie das Handwerkzeug nur bestimmungsgemäß! Beachten Sie beigefügte Gebrauchsanweisungen!
- Verändern oder bearbeiten Sie niemals Werkzeuge! Sie sind nur im Originalzustand einzusetzen. Bei Bedarf ausschließlich Original-Ersatzteile verwenden. Ausnahmen: Fachgerechtes Nachschleifen von Schneidwerkzeugen!
- Arbeiten Sie nie mit beschädigtem Werkzeug! Beschädigte Werkzeuge müssen sofort ersetzt werden!
- Handgriffe müssen öl- und fettfrei sein!
- Arbeiten unter Spannung dürfen nur von geschultem Personal und mit dafür geeignetem VDE Werkzeug ausgeführt werden!
- Tragen Sie eine Schutzbrille bei allen Arbeiten, bei denen Späne entstehen oder Teile abplatzen können.
- Schützen Sie Ihre Hände je nach Tätigkeit durch Arbeits- oder Montagehandschuhe!
- Sorgen Sie für einen sicheren Stand durch Wahl einer sicheren Standfläche! Tragen Sie Sicherheitsschuhe!
- Pflegehinweise sind zu beachten. Denn nur bei regelmäßiger Wartung der Werkzeuge ist ein ordnungsgemäßer Einsatz gewährleistet. Die Pflegehinweise finden Sie unter [www.bessey.de](http://www.bessey.de)!
- Darüber hinaus gelten die einschlägigen Sicherheitsvorschriften der verschiedenen Institutionen, z. B. Vorschriften der Berufsgenossenschaften, Anweisungen des Arbeitgebers und die gesetzlichen Vorschriften des jeweiligen Landes.

### Spannwerkzeuge:

- Spannwerkzeuge sind nicht geeignet zum Heben, Ziehen oder Transportieren.
- Spannwerkzeuge dürfen nur von Hand ohne zusätzliche Hilfsmittel gespannt werden.
- Falscher Gebrauch kann Personen- oder Sachschäden hervorrufen.
- Verändern oder bearbeiten Sie niemals Spannwerkzeuge, nur im Originalzustand verwenden. Bei Bedarf nur Original-Ersatzteile verwenden.

### Schneidwerkzeuge:

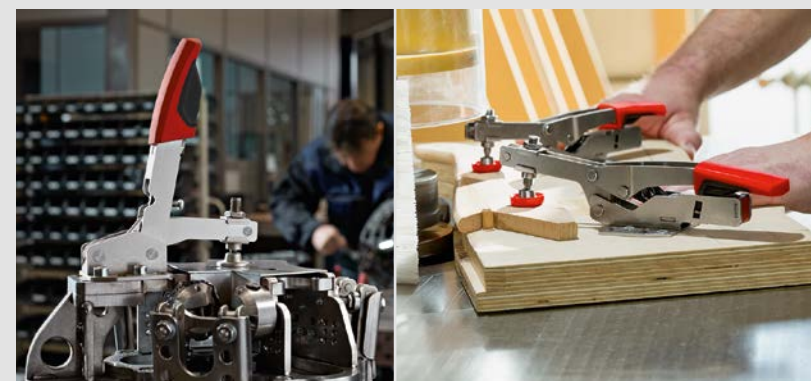
- Handblechscheren dürfen nur zum Trennen von dünnen Blechen aus weichen Metallen oder Stahl verwendet werden. Sie sind nicht geeignet zum Durchtrennen von runden und eckigen Metallformen wie z. B. Draht.
- Schneidwerkzeuge dürfen nur von Hand ohne zusätzliche Hilfsmittel benutzt werden.
- Beim Arbeiten Schutzbrille und Handschuhe tragen, Abgeschnittene Teile können Werker und Umstehende verletzen.
- Falscher Gebrauch kann Personen- oder Sachschäden hervorrufen.
- Für Arbeiten an elektrischen Einrichtungen ist die Verbindung zur Stromquelle zu unterbrechen. Sonst könnte ein elektrischer Schlag erfolgen.
- Schnittrichtung von Scheren und Messern stets abweisend vom Körper führen.
- Schneidwerkzeuge immer mit geschlossenen Schneiden an einem gut sichtbaren Platz ablegen. Der Handgriff weist dabei auf Sie!
- Bewahren Sie Schneidwerkzeuge getrennt auf! Es schont die Schneiden und Ihre Finger!
- Schneidwerkzeuge sind regelmäßig zu schärfen! Bei stumpfen Schneidwerkzeugen ist das Verletzungsrisiko größer und es muss mehr Kraft für die gleiche Schneidleistung aufgebracht werden.

### Zangen:

- Beim Arbeiten Schutzbrille und Handschuhe tragen, Abgeschnittene Teile können Werker und Umstehende verletzen.
- Für Arbeiten an elektrischen Einrichtungen ist die Verbindung zur Stromquelle zu unterbrechen. Sonst könnte ein elektrischer Schlag erfolgen.
- Zangen niemals als Hammer einsetzen!
- Kontrollieren Sie die Backen auf Verschleiß! Verschlissene Backen führen zum Abrutschen und damit zu Unfällen.
- Gripzangen sind nur für kurzfristige Fixierung der Werkstücke geeignet!

### Allgemeine Produktinformation:

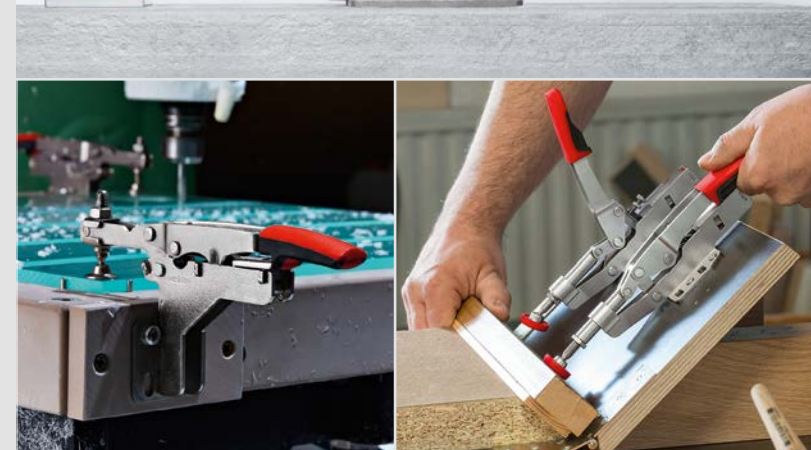
- BESSEY behält sich das Recht vor, jederzeit die technischen Spezifikationen zu ändern. Es ist möglich, dass sich einige Produktspezifikationen von Region zu Region unterscheiden, um dem internationalen Markt gerecht zu werden.
- Alle von BESSEY produzierten Abbildungen, die BESSEY Werkzeuge in der Anwendung zeigen, sollen dem Betrachter ausschließlich einen Eindruck vom entsprechenden Einsatzgebiet des Werkzeuges vermitteln. Beim Fotografieren wurde, um die Produkte besser demonstrieren zu können, teilweise auf Schutzkleidung, wie z.B. das Tragen von Handschuhen verzichtet. Dies entbindet jedoch nicht den Kunden von der Pflicht, bei Arbeiten mit BESSEY Spann- und Schneidwerkzeugen angemessene Schutzkleidung zu tragen.
- Der Kunde trägt die alleinige Verantwortung für das Vertrauen in oder die Verwendung von Informationen über ein Produkt und für die Verwendung oder Anwendung eines Produkts. BESSEY lehnt in allen Fällen ausdrücklich jede Haftung für direkte, indirekte, zufällige oder Folgeschäden ab. Zusätzlich sind alle Forderungen auf Schadensersatz, Verlustentschädigung und sonstige Klageansprüche auf den Kaufpreis des betroffenen Produkts zu beschränken.



## Variable Schnellspanner STC

Bis zu 5 x schneller spannen

Seite 74 - 83





**12-21 Temperguss-Schraubzwingen**

**Temperguss-Schraubzwinde TG**  
 – mit 2-Komponenten-Kunststoffgriff  
 – mit Holzgriff  
 – mit Knebelgriff

**Temperguss-Schraubknecht TGK**  
 – mit 2-Komponenten-Kunststoffgriff  
 – mit Holzgriff  
 – mit Knebelgriff

**Schutzkappenstreifen SKS**

**Temperguss-Schraubzwinde TPN**  
 – mit 2-Komponenten-Kunststoffgriff  
 – mit Holzgriff

**Temperguss-Schraubknecht TKPN**  
 – mit Holzgriff

**Temperguss-Schraubzwinde TGRC**  
 – mit Holzgriff  
 – mit Knebelgriff

**Temperguss-Schraubknecht TGKR**  
 – mit Holzgriff

**Tiefspann-Schraubzwinde TGNT**  
 – mit Holzgriff  
 – mit Knebelgriff

**22-29 Ganzstahl-Schraubzwingen**

**Ganzstahl-Schraubzwinde GZ**  
 – mit 2-Komponenten-Kunststoffgriff  
 – mit Holzgriff  
 – mit Knebelgriff

**Ganzstahl-Schraubzwinde classiX GS**  
 – mit Holzgriff  
 – mit Knebelgriff

**OMEGA-Schraubzwinde GMZ**  
 – mit 2-Komponenten-Kunststoffgriff  
 – mit Knebelgriff

**Schutzkappenstreifen SKS**

**31-33 Hebelzwingen**

**Hebelzwinde GH**

**Hebelzwinde SGHS, schwer**

**Hebelzwinde classiX GSH**

**34-39 Hochleistungszwingen**

**Schlosserzwinde SLM**

**Hochleistungszwinde SGM**

**Hochleistungszwinde SGTM, große Ausladung**

**Hochleistungszwinde STBM, schwer**

**Hochleistungszwinde STBS, extrem schwer**

**Hochleistungszwinde STBVC, extrem schwer**

**Schlosserzwinde classiX GSL  
 Hochleistungszwinde classiX GSM**

**40-41 KombiKlapp**

**KombiKlapp SG-VAD**

**42-45 U-Zwingen**

**U-Zwinde GUZ, SGU, STBU**

**Hebelzwinde in U-Form GUH**

**Spezialdruckplatte mit Sinterstahleinlage**

**46-47 Greifarmzwingen**

**Greifarmzwinde GRA  
 Druckstück GRD**

**48-51 Variable Schraubzwingen**

**Hochleistungszwingen-Set SLV / GSV**

**Spezialdruckplatte mit Sinterstahleinlage**

**Schiene in Baugröße SLV / GSV**

**Gleitbügel komplett für Baugröße SLV / GSV**

**52-53 C-Schraubzwingen**

**C-Schraubzwinde VC, SC, CDF-C**

**54-56 Gripzangen**

**Parallel-Gripzange GRZ**

# Inhaltsverzeichnis



C-Gripzange **GRZC**



Variogrip **GRZV**



Rohr-Gripzange **GRZRO**

**56** **Polschweißzwingen**



Polschweißzwingen **LP, TP, TGP**  
Polschweißzwingen **TP**  
mit Ringführungen



Polschweißzwingen **CP**

**57** **Spannaufsätze**



Vario-Spannaufsatz **VAD**



Rohrspanner-Set **RO**

**58-59** **Metallwinkelspanner**



Metallwinkelspanner **WSM**  
Schweißspanner-Set **SM 10**

**60-67** **Spannelemente für Schweißtische**



Spannelement  
– mit variabler  
Ausladung **TWV**  
– mit fixer Ausladung  
**TW**



Spannelement mit  
Spezialdruckplatte  
**TWM28**



Spezialdruckplatte mit  
Sinterstahleinlage



Spannelement mit  
Greifarm **TW28GRS**



Vario Tisch-  
Spannaufsatz  
**TWVAD**



Zubehör:  
Schnellspanner-Adapter  
**TWA-STC**  
Verlängerung **TWX**  
Schwenk-Adapter  
**TW28AV**  
Einhänger **TW28HO**

**68-73** **Maschinentischspanner**



Maschinentischspanner  
**BAS-C, BAS-CB**



Aufspannsokkel **BASO**  
Knebschlüssel  
**BASKN**



Maschinentisch-  
spanner **BS**



Greifarmspanner **GRS**



Maschinentisch-  
spanner **BSG**

**74-83** **Schnellspanner**



Senkrechtspanner  
**STC-VH**  
– mit waagrechter  
Grundplatte



Waagrechtspanner  
**STC-HH, -HV, -HA**  
– mit waagrechter  
Grundplatte  
– mit vertikaler  
Grundplatte  
– mit abgewinkelter  
Grundplatte



Schubstangenspanner  
**STC-IHH, -IHA**  
– mit waagrechter  
Grundplatte  
– mit abgewinkelter  
Grundplatte



Schnellspanner  
Theken-Display **STC-D**

**84-89** **Korpuszwingen und Flächenspanner**



Korpuszwingen **REVO**  
**KR, KRV**

Zubehör:  
Variables Oberteil  
**KR-VO**  
Adapter **KR-AS**  
Rahmenpressen-Set **KP**  
Verlängerung **KBX**  
Tischklemme **TK**



UniKlamm **UK**



Flächenspanner **FK**



Korpusspanner **KS**

**90-93** **Einhandzwingen**



Einhandzwingen **EHZ**  
– mit 2-Komponenten-  
Kunststoffgriff



DuoKlamm **DUO**



Einhandzwingen  
**EZS / EZ**

**94-95** **Sparrenzwingen**



Sparrenzwingen **SPZ**



Spezialdruckplatte mit  
Sinterstahleinlage



KliKlamm **KLI**



Leicht-Schraubzwingen  
**LMU**  
Druckguss-Schraub-  
zwingen **LM**

Holz-Klemmy **HKL**



Alu-Mini-Zwinge **AM**



Parallel-Schraubzwinge **PA**



Schraubspanner **S 10**  
Tischklemme **TK**



Ganzstahl-Tischzwinge **GTR**  
Ganzstahl-Tischzwinge **GTRH** mit Hebelgriff



**104-105 Federzwingen**

VarioClippix **XV**  
Clippix **XC**  
Clippix **XCL**,  
lang und spitz



**106-107 Bandspanner**

Bandspanner **BAN 700, BAN 400**  
Vario-Ecken **BVE**



**108-109 Winkel- und Gehrungspanner**

Winkelspanner **WS 3, WS 6, WS 1**



Gehrungsspann-System **MCX**



**110-112 Kantenzwingen**

Einhand-Kantenzwinge **EKT**



Kantenfix **KF**



Kantenzwinge **KT**



C-Kantenzwinge **KT, CKT**



Plattenträger **KFP**



**113-115 Spannelemente für Werkbänke**

**NEU**

Werkbank-Adapter **TW16AW**



Spannelement mit variabler Ausladung **TWV16**



Spannelement mit fixer Ausladung **TW16**



**116-119 Türfutter- und Fenstermontagewerkzeuge**

Türfutterstrebe **TU, TMS**



Türfutterstreben-Verlängerung **TUX**



Türfutter-Richtzwinge **TFM**  
Winkel-Türfutter-Richtzwinge **WTR**



Fenster-Richtzwinge **FRK**



Türenspanner **TAN, TB**



**119 Rohr-Schraubzwingen**

Rohr-Schraubzwinge **BPC**



**NEU**

**120-121 Decken- und Montagestütze**

Decken- und Montagestütze **ST**



**122-123 Spezielle Verlegewerkzeuge**

Abstandhalter **AV2**



Abstandhalter **PVA**



Parkett-Verlegezwinge **PVZ**

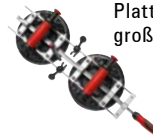


Spann- und Verlegehilfe **SVH, SVG**



**124-125 Plattenspanner**

Plattenspanner **PS 130**,  
groß und stark



Plattenspanner **PS 55**



**126-127 Verkaufshilfen**

Zwingenwagen **ZW, VFW**



# Inhaltsverzeichnis

**132-141 Handblehscheren mit Hebelübersetzung**



Ideal-Schere der neuesten Generation **D39ASS**



Ideal-Schere **D29ASS-2/D27A/D17A/D08**



Figuren-Schere **D29SS-2/D27**



Durchlauf-Schere **D29BSS-2/D27B**



MULTISNIP Longstyle **D22A**



Figuren-Schere **D16/D16L/D16S**



Ideal-Schere, klein und wendig **D15A**

**142-145 Hochleistungs-Scheren mit HSS-Schneiden**



Ideal-Schere HSS-TiN **D27AH-TiN**



Ideal-Schere HSS **D27AH**



Loch-Schere HSS **D407**



Ideal-Schere HSS **D416**



Pelikan-Schere HSS **D418**

**146-152 Normalblehscheren**



Ideal-Schere **D216/D116**



Ideal-Schere, ohne Öffnungsanschlag **D216-280-B-SBSK**



Pelikan-Schere **D218/D118**



Figuren-Loch-Schere **D214/D114**



Loch-Schere **D207/D107**



Rundloch-Schere **D208**



Universal-Schere **D206/D106**



Universal-Schere mit breitem Blatt **D106A**



Berliner-Schere **D202/D102**



Englische Original Facon-Schere **D159**



Amerikaner-Schere **D146**



**NEU** Drahtdisplay **DVK, DVK2** unbestückt

**153-155 Combi-Scheren**



Combi-Schere **D47-2/D48-2/D48A-2**



Kabelschere **D49-2**

# Inhaltsverzeichnis



MULTISNIP Master  
D51A



Combi-Schere  
D47/D48/D48A



Kabelschere  
D49



Combinox  
D50

**156-157 Cutter-Messer und Multitool**



Klingen-Klappmesser  
DBKPH/DBKWH/DBKAH

Ersatzklingen  
DBK-T/DBK-H/DBK-L/DBK-A



Messer-Set  
DBKPH



Multifunktionswerkzeug  
DBST

**158-159 Goldschmiede- und Feinblechscheren**



Goldschmiedeschere  
D70/D71/D72/D73/  
D74/D75/D76/D77

**160-161 Haushalts- und Mehrzweckscheren**



Mehrzweckschere  
D820/D821



Telefon- und Kabelschere  
D53



Haushalts- und Nähschere  
D840



Tapezier- und Papierschere  
D851/D853



Arbeitsschere  
D860

**162-163 Bandedisenscheren**



Sicherheits-Bandedisenschere  
mit Hebelübersetzung  
D123S



Bandedisen-Schere  
D122N/D122A

**164-167 Spengler- und Klempnerwerkzeuge**



Falzzange  
D33/D331/  
D34/D341/  
D35/D351



Falzzange  
D33...P/D331...P/  
D34...P/D341...P/  
D35...P/D351...P



Piccolo-Falzzange  
D331-22/D341-22



Spengler-Falzzange  
D301



Spengler-Rundzange  
D311



Falz-Aufbiegezange  
D355



Eck-Falzzange  
D335



Quetsch-Falzzange  
D336



Rohr-Einziehzange  
D36



Rinnenträger-Abbiegezange  
D396

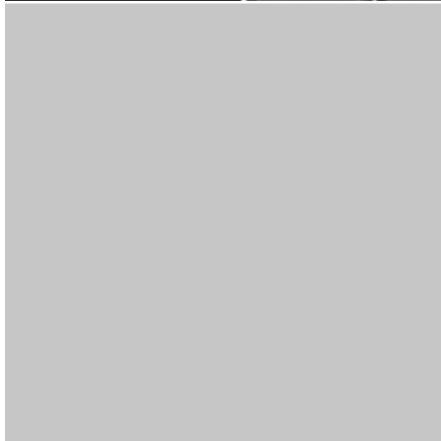
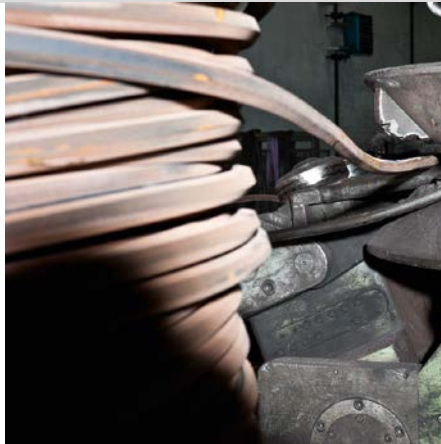
# BESSEY – eine Geschichte, die ihresgleichen sucht

## Innovation mit Tradition

Im Jahre 1889 wurde von Max BESSEY die Firma **BESSEY & Sohn** als Blankstahlzieherei in Stuttgart gegründet. Seit dieser Zeit hat das Unternehmen kontinuierlich sein Leistungsangebot weiter ausgebaut. So nahm BESSEY Mitte der 30er Jahre die Produktion von manuellen Spannwerkzeugen auf und unterstreicht seit dieser Zeit seine Innovationsstärke anhand zahlreicher Patente. Mit Übernahme der traditionsreichen Diener Werkzeugfabrik GmbH im Jahre 1979 etablierte BESSEY mit der bereits im Markt bekannten Erdi Blechscherenmarke den Bereich der Schneidtechnik.

Aus BESSEY & Sohn entstanden im Jahre 2004 die **BESSEY Tool GmbH & Co. KG**, mit den Bereichen Spann- und Schneidtechnik, und die **BESSEY Präzisionsstahl GmbH**, führender deutscher Hersteller- und handelsunabhängiger Anbieter hochwertiger Blank- und Edelmetalle. Diese einzigartige Positionierung von BESSEY als Werkzeug- und Präzisionsstahlhersteller gewährleistet entscheidende Qualitätsvorteile. BESSEY Tool kann so sein Schienen- und Spindelmaterial direkt von der BESSEY Präzisionsstahl GmbH beziehen und weiß damit ganz genau, welche Qualität in besonders beanspruchten Bauteilen steckt. Denn Blankstähle werden bei BESSEY Präzisionsstahl in gleichbleibend hoher Qualität mit höchster Präzision auf modernsten Anlagen produziert und geprüft.

„Wer aufhört besser zu werden, hat aufgehört gut zu sein.“ Nach diesem Leitsatz des Firmengründers Max Bessey wird bis heute und auch in Zukunft gehandelt.







- 1889** Gründung einer Blankstahlzieherei durch Max Bessey in Stuttgart.
- 1912** Weiterführung der Firma durch seinen Neffen Karl Bessey.
- 1926** Übernahme des Unternehmens durch Dr.-Ing. Eugen Mayer, unter dessen Leitung das Produktionsprogramm im Abmessungs- und Qualitätsbereich maßgeblich ausgebaut wird.
- 1928** Eheschließung Dr.-Ing. Eugen Mayer und Erna Bessey, Witwe von Karl Bessey.
- 1936** Erteilung von Patenten für eine neuartige Temperguss-Schraubzwinde und damit Beginn der Fertigung von Spannwerkzeugen.
- 1944** Errichtung eines Zweigwerkes in Bietigheim zur Produktion von Spannwerkzeugen.
- 1952** Patenterteilung für eine vergütete Ganzstahlzwinde.
- 1961** Erweiterung des Werkes in Bietigheim und Aufnahme der Blankstahl-Produktion.
- 1966** Übergang der Firma auf die Tochter Dr. Erna Fetscher und den Sohn Dr. Theodor Mayer, als geschäftsführender Gesellschafter.  
Beginn einer dynamischen Firmenentwicklung:
- Die Produktion von Blankstahl wird verdoppelt und durch die Herstellung von rost-freien Blankstählen ergänzt.
  - Neue Patente und Weiterentwicklungen, verbunden mit modernem Marketing, machen BESSEY auf dem Gebiet der Spannwerkzeuge weltweit zum Marktführer.
- 1971** Weitere Erhöhung der Blankstahlproduktion im Werk Stuttgart durch den Kauf der angrenzenden Maschinenfabrik Aldinger.  
Gründung der „BESSEY FILS“, Straßburg, aus der 1988 das Unternehmen BESSEY-SER hervorgeht.
- 1979** Zukauf der Scherenfabrik Diener, Esslingen mit Zweigwerk in Solingen.
- 1983** Konzentration der Blankstahlproduktion in neuen Fertigungshallen im Werk Bietigheim und Verkauf des Geländes in Stuttgart.
- 1985** Kauf von weiterem Gelände in Bietigheim, u.a. auch das Areal der unter Denkmalschutz stehenden ehemaligen Kammgarnspinnerei, in der nach fachgerechter Restaurierung die Werkzeugproduktion aufgenommen wird.
- 2003** Übernahme des Vertriebspartners im strategisch wichtigen Markt Nordamerika.
- 2004** Übernahme der Spannwerkzeugmarke GROSS STABIL im Rahmen der globalen Wachstumsstrategie.
- 2007** Integration GROSS STABIL TOOL in BESSEY Tool zur Steigerung der Synergieeffekte.
- 2011** Klaus Fuchs wird geschäftsführender Gesellschafter: BESSEY Gruppe nach 11 Jahren wieder inhabergeführt.
- 2014** Feier des 125-jährigen Firmenjubiläums.

# BESSEY. Einfach besser.

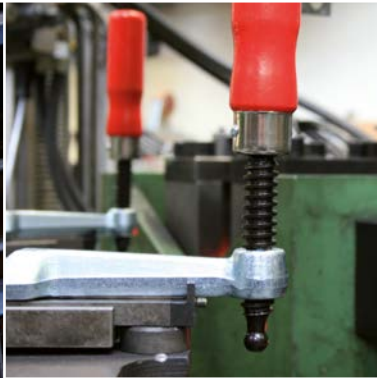
## BESSEY Standorte

Hauptsitz der BESSEY Gruppe befindet sich nahe Stuttgart im Süd-Westen von Deutschland. Seit 1983 ist in Bietigheim-Bissingen auf einem 50.000 m<sup>2</sup> großen Gelände die komplette Verwaltung und der Vertrieb sowie die Fertigung, das Labor und Logistik von Präzisionsstählen konzentriert.

Entwicklung, Fertigung, Lager und Versand von Spann- und Schneidwerkzeugen befinden sich ca. 2 km nördlich vom Hauptwerk in den Werkshallen der historischen, ehemaligen Kammgarnspinnerei Bietigheim-Bissingen.

BESSEY Tools North America mit Sitz in Cambridge (ON) bei Toronto in Kanada gehört zur BESSEY Gruppe und bearbeitet als Vertriebs- und Marketinggesellschaft den kompletten nordamerikanischen Markt.





**Mit BESSEY ...**

**... setzen Sie auf Qualität.**

Präzision und Langlebigkeit sind Kern der BESSEY Markenqualität. Traditionell werden die Werkzeuge aus hochwertigsten Materialien hergestellt. So kommt z. B. der Stahl für die Schienen- und Spindelfertigung direkt von der BESSEY Präzisionsstahl GmbH. Zudem werden sämtliche Komponenten mit modernsten Kontrollverfahren von erfahrenen Technikern und Entwicklern überprüft.

**... setzen Sie auf Innovation.**

„Wer aufhört besser zu werden, hat aufgehört gut zu sein.“ Nach diesem Leitsatz des Firmengründers Max Bessey wird bis heute gehandelt. Und so entstehen auf Basis innovativer Ideen permanent Produkt-Neuheiten und -Verbesserungen, die dem Anwender die Arbeit erleichtern. Komfort und Sicherheit stehen dabei im Mittelpunkt. Bedienungsfreundlichkeit und Ergonomie sind oberste Messlatte.

**... setzen Sie auf Leistungsvielfalt.**

Dank langjährigem Know-how der Konstrukteure und kontinuierlichem Austausch mit Kunden verfügt BESSEY über ein intensives Problemlösungsbewusstsein. Das Ergebnis: Spann- und Schneidwerkzeuge getreu dem Leitsatz „BESSEY. Einfach besser.“ Individuell abgestimmt auf spezielle Anforderungen bietet BESSEY heute mit über 1.600 Produkten ein enorm breites und zugleich tiefes Programm an.

**... setzen Sie auf Service.**

Zuverlässigkeit, Vertrauen und Verantwortungsgefühl prägen unseren partnerschaftlichen Umgang mit Umwelt und Kunden. So hat sich BESSEY schon immer als äußerst serviceorientiertes und zukunfts-bewusstes Unternehmen ausgezeichnet. Deshalb unterstützen wir beispielsweise unsere Handelspartner zusätzlich mit umfassenden Produktschulungen. Das ist gelebte Partnerschaft pur.



Temperguss-Schraubzwingen

## Kraftvoll und starr spannen



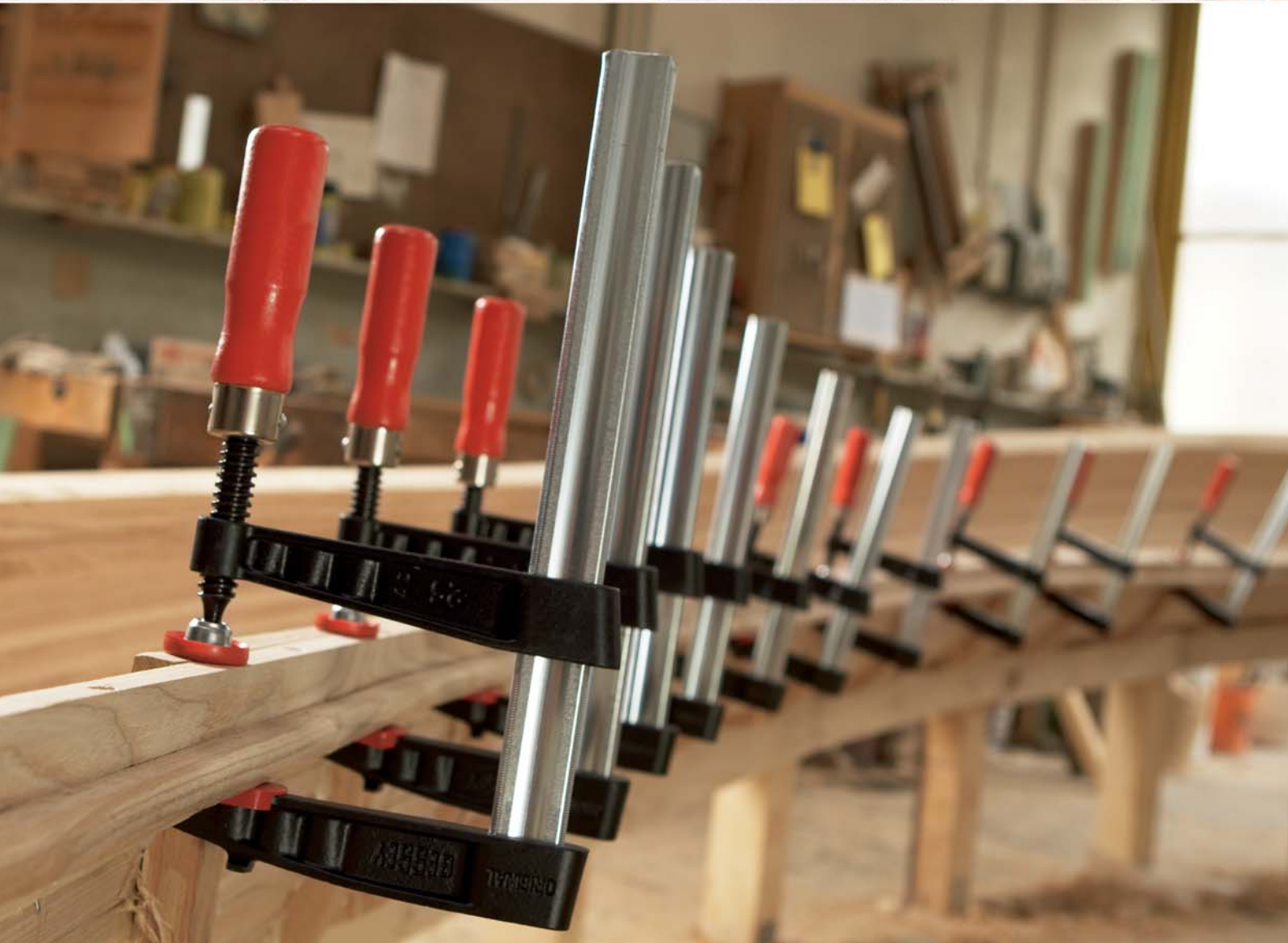
### Der unverwechselbare Klassiker

Oft kopiert, niemals erreicht: Die Original Temperguss-Schraubzwingen von BESSEY – bereits seit 1936 der Klassiker unter den Schraubzwingen. Unverwechselbar durch die einzigartige Qualitäts-Hohlprofilschiene und die charakteristischen, durch Wellen verstärkten Tempergussbügel. Die integ-

rierte BESSEY Rutschsicherung sorgt zudem für höchste Sicherheit. Deshalb sind die Original BESSEY Temperguss-Schraubzwingen schon seit Jahrzehnten so erfolgreich. Und ideal für alle Anwendungen, bei denen kraftvoll und starr gespannt werden muss. Überzeugen Sie sich selbst!

Der Schraubknecht TGK – extrem stabil, speziell für hohe Spannkraft und große Spannweiten.

Die Tiefspann-Schraubzwinde TGNT – für große Aufgaben und Ausladungen bis max. 500 mm.



Original BESSEY Temperguss-Schraubzwinde

Am besten nur das Original



#### Spürbar mehr Komfort

Sie haben die freie Wahl: Sie erhalten die Original BESSEY Temperguss-Schraubzwinde in drei unterschiedlichen Ausführungen. Entweder mit dem bewährten Holzgriff, dem Knebelgriff oder mit dem hochwertigen 2-Komponenten-Kunststoffgriff. Damit meistern Sie Ihre Aufgaben und Anwendungen in Zukunft noch besser und bequemer. Der symmetrische, speziell für Schraubzwingen entwickelte Griff aus hochwertigem 2-Komponenten-Kunststoff macht's möglich. Und auch die werkzeuglos wechselbaren Druckplatten bringen noch mehr Komfort in Ihren Arbeitsalltag. Spüren Sie den Unterschied!

#### Ihre Vorteile auf einen Blick:

- 1 Integrierte BESSEY Rutschsicherung**  
Für maximale Sicherheit beim Spannen ab 80 mm Ausladung sorgt die integrierte BESSEY Rutschsicherung. Ein Gewindestift im Gleitbügel greift in die Schienenriffelung. Dadurch wird ein Lösen oder Abrutschen der Zwinde effektiv verhindert.
- 2 Verstärkte Tempergussbügel**  
Sowohl Ober- als auch Unterteil sind aus hochwertigem Temperguss gefertigt und durch Wellen verstärkt. Die Pulverbeschichtung schützt vor Korrosion und das charakteristische Wellenprofil wirkt als zuverlässige Verstärkung gegen Torsionskräfte.

- 3 Hochwertige Hohlprofilschiene**  
Die BESSEY-Hohlprofilschiene aus eigener Zieherei ist speziell für Zwingen optimiert. Die 6-fache Riffelung verhindert zusätzlich das Abrutschen der Zwinde.
- 4 Wechselbare Druckplatte**  
Die werkzeuglos wechselbare Druckplatte bringt noch mehr Komfort in Ihren Arbeitsalltag. Sie lässt sich sehr einfach und schnell tauschen.

# Temperguss-Schraubzwingen



**Original BESSEY Temperguss-Schraubzwinde TG mit 2-Komponenten-Kunststoffgriff**

№	←a→	←b→	←x→	⚖	📦	€
	mm	mm	mm	kg	St.	V1
TG10-2K	100	50	15 x 5	0,26	10	13,90
TG12-2K	120	60	20 x 5	0,42	10	18,50
TG16-2K	160	80	25 x 6	0,66	10	22,10
TG20B8-2K	200	80	25 x 6	0,77	10	22,40
TG25B8-2K	250	80	25 x 6	0,82	10	23,00
TG30B8-2K	300	80	25 x 6	0,87	10	24,20
TG40B8-2K	400	80	25 x 6	0,97	10	26,10
TG20-2K	200	100	27 x 7	1,06	10	30,50
TG25S10-2K	250	100	27 x 7	1,15	10	33,50
TG30S10-2K	300	100	27 x 7	1,18	10	35,40
TG40S10-2K	400	100	27 x 7	1,33	10	38,50
TG50S10-2K	500	100	27 x 7	1,46	10	40,30
TG25-2K	250	120	29 x 9	1,54	10	37,00
TG30S12-2K	300	120	29 x 9	1,63	10	39,90
TG40S12-2K	400	120	29 x 9	1,78	10	43,10
TG50S12-2K	500	120	29 x 9	2,01	10	46,30
TG60S12-2K	600	120	29 x 9	2,13	5	49,10
TG80S12-2K	800	120	29 x 9	2,46	5	55,00
TG100S12-2K	1000	120	29 x 9	2,83	5	61,40
TG30-2K	300	140	32 x 10	2,20	10	46,00
TG40S14-2K	400	140	32 x 10	2,41	5	51,80
TG50S14-2K	500	140	32 x 10	2,62	5	56,00
TG60S14-2K	600	140	32 x 10	2,85	5	60,10
TG80S14-2K	800	140	32 x 10	3,29	5	68,40
TG100S14-2K	1000	140	32 x 10	3,71	5	77,90
TG40-2K	400	175	32 x 10	2,70	5	55,70
TG50S17-2K	500	175	32 x 10	2,90	1	61,60
TG60S17-2K	600	175	32 x 10	3,20	1	65,40
TG80S17-2K	800	175	32 x 10	3,50	1	73,60
TG100S17-2K	1000	175	32 x 10	4,03	1	82,20



**Temperguss-Schraubknecht TGK mit 2-Komponenten-Kunststoffgriff**

№	←a→	←b→	←x→	⚖	📦	€
	mm	mm	mm	kg	St.	V1
TGK40-2K	400	120	35 x 11	2,52	5	51,70
TGK50-2K	500	120	35 x 11	2,70	5	56,60
TGK60-2K	600	120	35 x 11	3,00	5	59,70
TGK80-2K	800	120	35 x 11	3,53	5	67,40
TGK100-2K	1000	120	35 x 11	4,00	5	75,30
TGK125-2K	1250	120	35 x 11	4,69	1	81,80
TGK150-2K	1500	120	35 x 11	5,38	1	89,70
TGK200-2K	2000	120	35 x 11	6,66	1	109,20
TGK250-2K	2500	120	35 x 11	7,94	1	132,10
TGK300-2K	3000	120	35 x 11	9,22	1	156,30



- Spannkraft bis zu 6.000 N
- Hochwertiger 2-Komponenten-Kunststoffgriff
- Werkzeuglos wechselbare Druckplatten (ab 80 mm Ausladung)
- Mit Schutzkappen auf den Spannflächen
- Stabile Hohlprofilschiene mit Riffelung
- BESSEY Rutschsicherung (ab 80 mm Ausladung)



- Spannkraft bis zu 7.000 N
- Verstärkte Ausführung für höhere Spannkraft und größere Spannweiten
- Hochwertiger 2-Komponenten-Kunststoffgriff
- Werkzeuglos wechselbare Druckplatten
- Stabile Hohlprofilschiene mit Riffelung
- BESSEY Rutschsicherung

# Temperguss-Schraubzwingen



- Spannkraft bis zu 6.000 N
- Ergonomisch geformter Holzgriff
- Werkzeuglos wechselbare Druckplatten (ab 80 mm Ausladung)
- Mit Schutzkappen auf den Spannflächen
- Stabile Hohlprofilschiene mit Riffelung
- BESSEY Rutschsicherung (ab 80 mm Ausladung)



## Original BESSEY Temperguss-Schraubzwinde TG mit bewährtem Holzgriff

N <sup>o</sup>	<a>	<b>	<x>	⚖	📦	€
	mm	mm	mm	kg	St.	V1
TG10	100	50	15 x 5	0,26	10	13,20
TG15B5	150	50	15 x 5	0,29	10	15,00
TG20B5	200	50	15 x 5	0,33	10	15,50
TG12	120	60	20 x 5	0,42	10	17,70
TG20B6	200	60	20 x 5	0,49	10	18,30
TG30B6	300	60	20 x 5	0,56	10	21,50
TG16	160	80	25 x 6	0,66	10	21,10
TG20B8	200	80	25 x 6	0,77	10	21,40
TG25B8	250	80	25 x 6	0,82	10	22,00
TG30B8	300	80	25 x 6	0,87	10	23,20
TG40B8	400	80	25 x 6	0,97	10	25,10
TG20	200	100	27 x 7	1,06	10	29,20
TG25S10	250	100	27 x 7	1,15	10	32,20
TG30S10	300	100	27 x 7	1,18	10	34,10
TG40S10	400	100	27 x 7	1,33	10	37,20
TG50S10	500	100	27 x 7	1,46	10	39,00
TG25	250	120	29 x 9	1,54	10	35,40
TG30S12	300	120	29 x 9	1,63	10	38,30
TG40S12	400	120	29 x 9	1,78	10	41,50
TG50S12	500	120	29 x 9	2,01	10	44,70
TG60S12	600	120	29 x 9	2,13	5	47,50
TG80S12	800	120	29 x 9	2,46	5	53,40
TG100S12	1000	120	29 x 9	2,83	5	59,80
TG30	300	140	32 x 10	2,20	10	44,20
TG40S14	400	140	32 x 10	2,41	5	50,00
TG50S14	500	140	32 x 10	2,62	5	54,20
TG60S14	600	140	32 x 10	2,85	5	58,30
TG80S14	800	140	32 x 10	3,29	5	66,60
TG100S14	1000	140	32 x 10	3,71	5	76,10
TG40	400	175	32 x 10	2,70	5	53,90
TG50S17	500	175	32 x 10	2,90	1	59,80
TG60S17	600	175	32 x 10	3,20	1	63,60
TG80S17	800	175	32 x 10	3,50	1	71,80
TG100S17	1000	175	32 x 10	4,03	1	80,40

- Für Schraubzwingen und Knechte
- Zum schonenden Spannen
- Beidseitig aufziehbar
- Abschneiden nach Bedarf



## Schutzkappenstreifen SKS (2 St./Beutel)

N <sup>o</sup>	passend für	€
		V3
SKS10/20	TG10 bis TG20 / GZ10 bis GZ20 / GM16Z bis GM20Z	6,70
SKS20/40	TG20 bis TG40 / TGK / GZ20 bis GZ60 / GM20Z bis GM60Z	6,90



# Temperguss-Schraubzwingen



## Temperguss-Schraubknecht TGK mit bewährtem Holzgriff



№	<a>	<b>	<x>	⚖	📦	€
	mm	mm	mm	kg	St.	V1
TGK40	400	120	35 x 11	2,52	5	49,90
TGK50	500	120	35 x 11	2,70	5	54,80
TGK60	600	120	35 x 11	3,00	5	57,90
TGK80	800	120	35 x 11	3,53	5	65,60
TGK100	1000	120	35 x 11	4,00	5	73,50
TGK125	1250	120	35 x 11	4,69	1	80,00
TGK150	1500	120	35 x 11	4,50	1	87,90
TGK200	2000	120	35 x 11	6,66	1	107,40
TGK250	2500	120	35 x 11	8,00	1	130,30
TGK300	3000	120	35 x 11	9,22	1	154,50

- Spannkraft bis zu 7.000 N
- Verstärkte Ausführung für höhere Spannkraft und größere Spannweiten
- Ergonomisch geformter Holzgriff
- Werkzeuglos wechselbare Druckplatten
- BESSEY Rutschsicherung



## Original BESSEY Temperguss-Schraubzwinde TG mit Knebelgriff



№	<a>	<b>	<x>	⚖	📦	€
	mm	mm	mm	kg	St.	V1
TG16K	160	80	25 x 6	0,73	10	22,10
TG20K	200	100	27 x 7	1,08	10	30,50
TG25K	250	120	29 x 9	1,48	10	37,00
TG30S12K	300	120	29 x 9	1,57	10	39,90
TG40S12K	400	120	29 x 9	1,74	10	43,10
TG60S12K	600	120	29 x 9	2,09	5	49,10
TG30K	300	140	32 x 10	2,10	10	46,00
TG40K	400	175	32 x 10	2,70	5	55,70

- Spannkraft bis zu 6.000 N
- Knebelgriff mit abgerundeten Enden für einfache Kraftübertragung beim Anspannen
- Werkzeuglos wechselbare Druckplatten
- Mit Schutzkappen auf den Spannflächen
- Stabile Hohlprofilschiene mit Riffelung
- BESSEY Rutschsicherung



## Temperguss-Schraubknecht TGK mit Knebelgriff



№	<a>	<b>	<x>	⚖	📦	€
	mm	mm	mm	kg	St.	V1
TGK50K	500	120	35 x 11	2,70	5	56,60
TGK100K	1000	120	35 x 11	4,00	5	75,30
TGK150K	1500	120	35 x 11	5,31	1	89,70
TGK200K	2000	120	35 x 11	6,50	1	109,20
TGK250K	2500	120	35 x 11	7,83	1	132,10
TGK300K	3000	120	35 x 11	9,13	1	156,30

- Spannkraft bis zu 7.000 N
- Verstärkte Ausführung für höhere Spannkraft und größere Spannweiten
- Knebelgriff mit abgerundeten Enden für einfache Kraftübertragung beim Anspannen
- Werkzeuglos wechselbare Druckplatten
- Stabile Hohlprofilschiene mit Riffelung
- BESSEY Rutschsicherung

# Temperguss-Schraubzwingen

- Spannkraft bis zu 5.500 N
- Hochwertiger 2-Komponenten-Kunststoffgriff
- Mit Schutzkappen auf den Spannflächen
- Stabile Hohlprofilschiene mit Riffelung



**Temperguss-Schraubzwinde TPN mit 2-Komponenten-Kunststoffgriff**

N <sup>o</sup>	<a>	<b>	<x>	⚖	📦	€
	mm	mm	mm	kg	St.	V1
TPN16BE-2K	160	80	25 x 6	0,73	10	16,80
TPN20BE-2K	200	100	27 x 7	1,06	10	23,20
TPN25BE-2K	250	120	29 x 9	1,50	10	28,20
TPN40S12BE-2K	400	120	29 x 9	1,74	10	32,70
TPN50S12BE-2K	500	120	29 x 9	2,00	10	35,10
TPN60S12BE-2K	600	120	29 x 9	2,10	5	37,20
TPN80S12BE-2K	800	120	29 x 9	2,50	5	41,70
TP100S12BE-2K	1000	120	29 x 9	2,80	5	46,50
TPN30BE-2K	300	140	32 x 10	2,03	10	35,00
TPN40BE-2K	400	175	32 x 10	2,70	5	42,20



- Spannkraft bis zu 5.500 N
- Ergonomisch geformter Holzgriff
- Mit Schutzkappen auf den Spannflächen
- Stabile Hohlprofilschiene mit Riffelung



**Temperguss-Schraubzwinde TPN mit bewährtem Holzgriff**

N <sup>o</sup>	<a>	<b>	<x>	⚖	📦	€
	mm	mm	mm	kg	St.	V1
TPN10BE	100	50	15 x 5	0,26	10	9,90
TPN15B5BE	150	50	15 x 5	0,29	10	11,30
TPN20B5BE	200	50	15 x 5	0,31	10	11,60
TPN12BE	120	60	20 x 5	0,40	10	13,30
TPN20B6BE	200	60	20 x 5	0,45	10	13,70
TPN16BE	160	80	25 x 6	0,73	10	15,80
TPN20B8BE	200	80	25 x 6	0,77	10	16,10
TPN25B8BE	250	80	25 x 6	0,84	10	16,50
TPN30B8BE	300	80	25 x 6	0,87	10	17,40
TPN20BE	200	100	27 x 7	1,16	10	21,90
TPN25S10BE	250	100	27 x 7	1,23	10	24,20
TPN30S10BE	300	100	27 x 7	1,29	10	25,60
TPN40S10BE	400	100	27 x 7	1,41	10	27,90
TPN25BE	250	120	29 x 9	1,54	10	26,60
TPN30S12BE	300	120	29 x 9	1,61	10	28,70
TPN40S12BE	400	120	29 x 9	1,77	10	31,10
TPN50S12BE	500	120	29 x 9	1,97	10	33,50
TPN60S12BE	600	120	29 x 9	2,15	5	35,60
TPN80S12BE	800	120	29 x 9	2,46	5	40,10
TP100S12BE	1000	120	29 x 9	2,83	5	44,90
TP125S12BE	1250	120	29 x 9	3,20	5	50,30
TP150S12BE	1500	120	29 x 9	3,70	5	56,20
TPN30BE	300	140	32 x 10	2,03	10	33,20
TPN40S14BE	400	140	32 x 10	2,30	5	37,50
TPN50S14BE	500	140	32 x 10	2,48	5	40,70
TPN60S14BE	600	140	32 x 10	2,66	5	43,70
TPN80S14BE	800	140	32 x 10	3,12	5	50,00
TP100S14BE	1000	140	32 x 10	3,62	5	57,10
TP150S14BE	1500	140	32 x 10	4,68	1	74,50
TP200S14BE	2000	140	32 x 10	5,76	1	91,60
TPN40BE	400	175	32 x 10	2,70	5	40,40
TPN60S17BE	600	175	32 x 10	3,16	5	47,70
TPN80S17BE	800	175	32 x 10	3,58	5	53,90

# Temperguss-Schraubzwingen



## Temperguss-Schraubknecht TKPN mit bewährtem Holzgriff



№	<a>	<b>	<x>	⚖	📦	€
	mm	mm	mm	kg	St.	V1
TKPN50BE	500	120	35 x 11	2,70	5	41,10
TKPN60BE	600	120	35 x 11	2,97	5	43,40
TKPN80BE	800	120	35 x 11	3,48	5	49,20
TKPN100BE	1000	120	35 x 11	4,05	5	55,10
TKPN125BE	1250	120	35 x 11	4,65	1	60,00
TKPN150BE	1500	120	35 x 11	5,34	1	65,90
TKPN200BE	2000	120	35 x 11	6,67	1	80,60

- Spannkraft bis zu 6.500 N
- Verstärkte Ausführung für höhere Spannkraft und größere Spannweiten
- Ergonomisch geformter Holzgriff
- Stabile Hohlprofilschiene mit Riffelung



## Temperguss-Schraubzwinde TGRC mit bewährtem Holzgriff



№	<a>	<b>	<x>	⚖	📦	€
	mm	mm	mm	kg	St.	V1
TGRC10	100	50	15 x 5	0,26	10	9,50
TGRC15B5	150	50	15 x 5	0,29	10	10,80
TGRC20B5	200	50	15 x 5	0,31	10	11,20
TGRC12	120	60	20 x 5	0,43	10	12,70
TGRC20B6	200	60	20 x 5	0,49	10	13,20
TGRC30B6	300	60	20 x 5	0,56	10	15,50
TGRC16	160	80	25 x 6	0,73	10	15,20
TGRC20B8	200	80	25 x 6	0,77	10	15,40
TGRC25B8	250	80	25 x 6	0,82	10	15,80
TGRC30B8	300	80	25 x 6	0,87	10	16,70
TGRC20	200	100	27 x 7	1,30	10	21,00
TGRC25S10	250	100	27 x 7	1,28	10	23,20
TGRC30S10	300	100	27 x 7	1,48	10	24,60
TGRC40S10	400	100	27 x 7	1,64	10	26,80
TGRC25	250	120	29 x 9	1,54	10	25,50
TGRC30S12	300	120	29 x 9	1,68	10	27,60
TGRC40S12	400	120	29 x 9	1,80	10	29,90
TGRC50S12	500	120	29 x 9	2,07	10	32,20
TGRC60S12	600	120	29 x 9	2,26	5	34,20
TGRC80S12	800	120	29 x 9	2,66	5	38,40
TGRC100S12	1000	120	29 x 9	2,85	5	43,10
TGRC30	300	140	32 x 10	2,10	10	31,80
TGRC40S14	400	140	32 x 10	2,40	5	36,00
TGRC50S14	500	140	32 x 10	2,71	5	39,00
TGRC60S14	600	140	32 x 10	2,92	5	42,00
TGRC80S14	800	140	32 x 10	3,43	5	48,00
TGRC100S14	1000	140	32 x 10	3,78	5	54,80
TGRC150S14	1500	140	32 x 10	5,05	1	71,50
TGRC40	400	175	32 x 10	2,67	5	38,80
TGRC50S17	500	175	32 x 10	2,99	1	43,10
TGRC60S17	600	175	32 x 10	3,17	1	45,80
TGRC80S17	800	175	32 x 10	3,50	1	51,70
TGRC100S17	1000	175	32 x 10	4,00	1	57,90

- Spannkraft bis zu 5.500 N
- Ergonomisch geformter Holzgriff
- Mit Schutzkappen auf den Spannflächen
- Stabile Vollprofilschiene mit Riffelung



# Temperguss-Schraubzwingen

- Spannkraft bis zu 6.500 N
- Verstärkte Ausführung für höhere Spannkraft und größere Spannweiten
- Ergonomisch geformter Holzgriff
- Stabile Vollprofilschiene mit Riffelung



**Temperguss-Schraubknecht TGKR  
mit bewährtem Holzgriff**

№	←a→	←b→	←x→	⚖	📦	€
	mm	mm	mm	kg	St.	V1
TGKR50	500	120	35 x 11	2,70	5	39,50
TGKR60	600	120	35 x 11	2,90	5	41,70
TGKR80	800	120	35 x 11	3,50	5	47,30
TGKR100	1000	120	35 x 11	4,00	5	52,90
TGKR125	1250	120	35 x 11	4,70	1	57,60
TGKR150	1500	120	35 x 11	5,20	1	63,20
TGKR200	2000	120	35 x 11	6,50	1	77,30

- Spannkraft bis zu 5.500 N
- Knebelgriff mit abgerundeten Enden für einfache Kraftübertragung beim Anspannen
- Mit Schutzkappen auf den Spannflächen
- Stabile Vollprofilschiene mit Riffelung



**Temperguss-Schraubzwinde TGRC  
mit Knebelgriff**

№	←a→	←b→	←x→	⚖	📦	€
	mm	mm	mm	kg	St.	V1
TRC20KF	200	100	27 x 7	1,27	10	22,30
TRC25S10KF	250	100	27 x 7	1,35	10	24,50
TRC30S10KF	300	100	27 x 7	1,45	10	25,90
TRC40S10KF	400	100	27 x 7	1,49	10	28,10
TRC50S10KF	500	100	27 x 7	1,80	10	29,40
TRC25S12KF	250	120	29 x 9	1,56	10	27,10
TRC30S12KF	300	120	29 x 9	1,60	10	29,20
TRC40S12KF	400	120	29 x 9	1,76	10	31,50
TRC50S12KF	500	120	29 x 9	1,94	10	33,80
TRC60S12KF	600	120	29 x 9	2,12	5	35,80
TRC80S12KF	800	120	29 x 9	2,48	5	40,00



**Tiefspann-Schraubzwinde TGNT  
mit bewährtem Holzgriff**

№	<a>	<b>	<x>	⚖	📦	€
	mm	mm	mm	kg	St.	V1
TGN30T20	300	200	35 x 11	3,11	1	61,10
TGN40T20	400	200	35 x 11	3,41	1	65,60
TGN60T20	600	200	35 x 11	3,97	1	74,50
TGN80T20	800	200	35 x 11	4,67	1	83,10
TGN100T20	1000	200	35 x 11	5,15	1	92,00
TGN40T25	400	250	40 x 11	4,50	1	83,40
TGN60T25	600	250	40 x 11	5,06	1	93,60
TGN80T25	800	250	40 x 11	5,71	1	103,00
TGN100T25	1000	250	40 x 11	6,63	1	113,30
TGN40T30	400	300	45 x 12	5,58	1	97,60
TGN60T30	600	300	45 x 12	6,41	1	109,60
TGN80T30	800	300	45 x 12	7,39	1	118,50
TGN100T30	1000	300	45 x 12	8,10	1	130,50
TGN150T30	1500	300	45 x 12	11,00	1	159,40
TGN200T30	2000	300	45 x 12	12,80	1	188,30
TGN250T30	2500	300	45 x 12	15,10	1	217,30
TGN40T40	400	400	45 x 12	6,70	1	144,00
TGN60T40	600	400	45 x 12	7,69	1	156,20
TGN80T40	800	400	45 x 12	8,41	1	168,20
TGN100T40	1000	400	45 x 12	9,34	1	180,30
TGN30T50	300	500	45 x 12	8,11	1	162,40
TGN60T50	600	500	45 x 12	9,36	1	180,30
TGN80T50	800	500	45 x 12	10,16	1	192,40



**Tiefspann-Schraubzwinde TGNT  
mit Knebelgriff**

№	<a>	<b>	<x>	⚖	📦	€
	mm	mm	mm	kg	St.	V1
TGN30T20K	300	200	35 x 11	3,05	1	62,90
TGN40T20K	400	200	35 x 11	3,21	1	67,40
TGN40T25K	400	250	40 x 11	4,36	1	85,20
TGN60T25K	600	250	40 x 11	4,98	1	95,40
TGN80T25K	800	250	40 x 11	5,64	1	104,80
TGN40T30K	400	300	45 x 12	5,53	1	99,40
TGN60T30K	600	300	45 x 12	6,29	1	111,40
TGN80T30K	800	300	45 x 12	7,15	1	120,30
TGN40T40K	400	400	45 x 12	6,63	1	145,80
TGN60T40K	600	400	45 x 12	7,52	1	158,00
TGN80T40K	800	400	45 x 12	8,33	1	170,00
TGN30T50K	300	500	45 x 12	8,01	1	164,20
TGN60T50K	600	500	45 x 12	9,16	1	182,10
TGN80T50K	800	500	45 x 12	10,01	1	194,20



- Spannkraft bis zu 7.000 N
- Schwere Ausführung
- Ergonomisch geformter Holzgriff
- Große, stabile Vollprofilschiene mit Riffelung
- Schienen ab 40 x 11 mm unverzinkt

- Spannkraft bis zu 7.000 N
- Schwere Ausführung
- Knebelgriff mit abgerundeten Enden für einfache Kraftübertragung beim Anspannen
- Große, stabile Vollprofilschiene mit Riffelung
- Schienen ab 40 x 11 mm unverzinkt

## Ganzstahl-Schraubzwingen

# Federnd, elastisch und kraftvoll spannen



### Das Vorbild vieler innovativer Spannwerkzeuge

Die Original BESSEY Ganzstahl-Schraubzwingen sind die perfekte Weiterentwicklung der Original BESSEY Temperguss-Schraubzwingen. Sie spannen federnd und elastisch und werden damit zum unverzichtbaren Helfer, wenn Sie mit Ihrem Werkzeug ein breites Anwendungsspektrum abdecken möchten. Des weiteren gilt die Ganzstahl-Schraubzwingen als Vorbild für viele andere innovative Spannwerkzeuge aus dem Hause BESSEY – z. B. Hebelzwingen, Hochleistungszwingen, Flächen-

spanner, Einhandzwingen und Sparrenzwingen. Hierzu zählt auch die OMEGA-Schraubzwingen GMZ, die ein Maximum an Elastizität und Sicherheit bietet. Denn durch den einzigartigen, patentierten OMEGA-Bogen bleibt die Spannkraft dieser Ganzstahl-Schraubzwingen auch bei Vibrationen länger erhalten. Gleichzeitig werden empfindliche Oberflächen effektiv geschützt, da der Spanndruck noch genauer gewählt werden kann. Wie alle Ganzstahl-Schraubzwingen ist auch sie universell einsetzbar, sowohl in der Holz- als auch in der Metallverarbeitung. Da können Sie sicher sein!

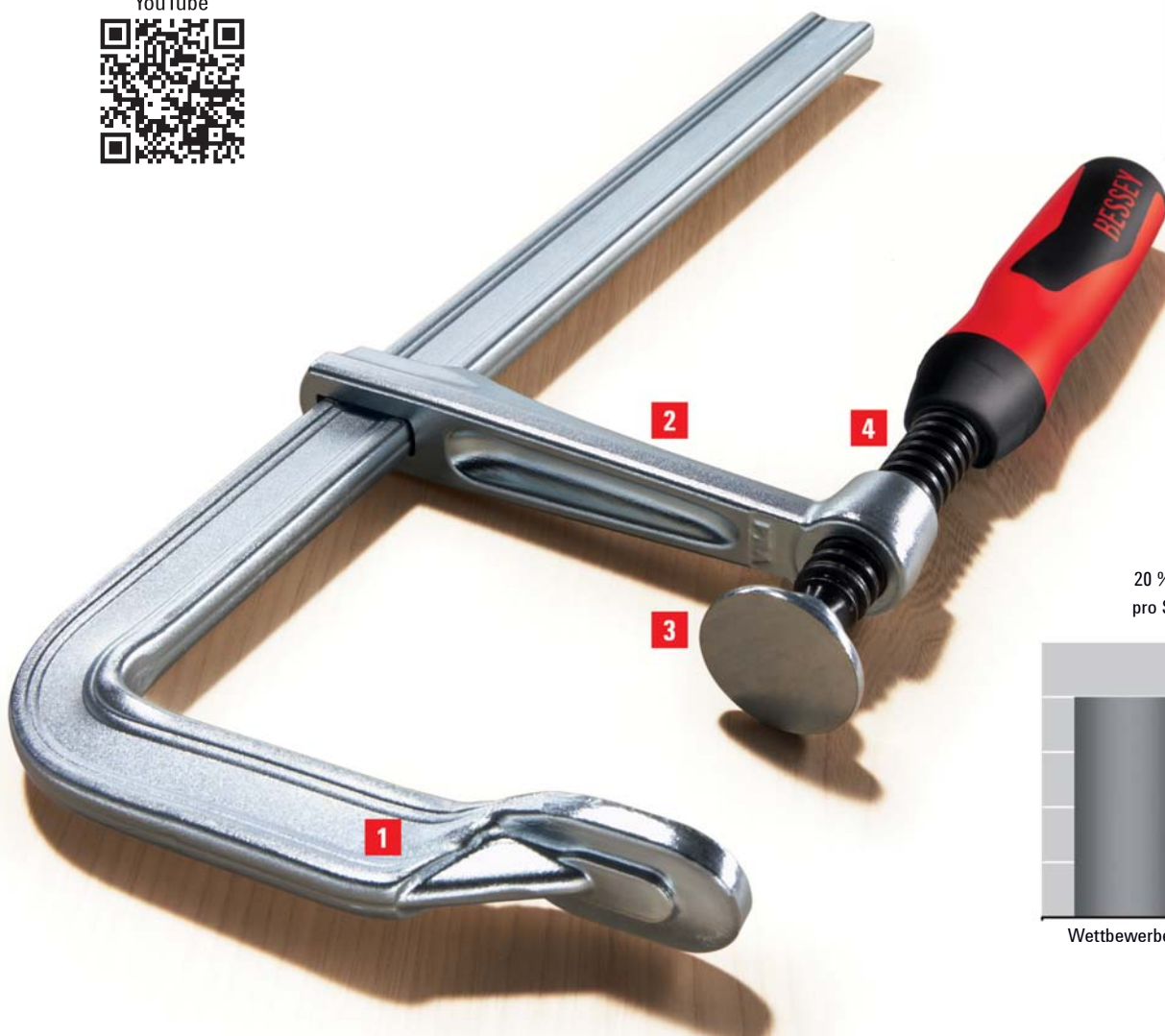
Die Ganzstahl-Schraubzwingen GZ – alle Modelle sind mit optimiertem Schienenprofil und wechselbarer Druckplatte ausgestattet.

Die OMEGA-Schraubzwingen GMZ – universell einsetzbar, von der Holz- bis zur Metallanwendung.

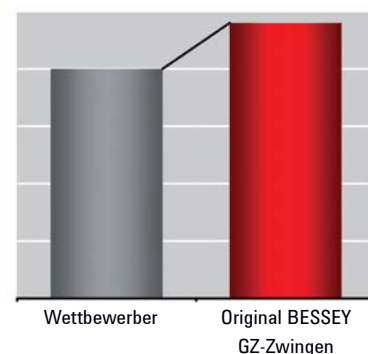


## Ganzstahl-Schraubzwingen

# In konkurrenzloser BESSEY Ganzstahl-Qualität



20 % mehr Spannkraft  
pro Spindelumdrehung



### Leicht, handlich, stark

Ob mit 2-Komponenten-Kunststoffgriff, Holzgriff oder Knebelgriff – mit der Original BESSEY Ganzstahl-Schraubzwinde profitieren Sie auf jeden Fall. Vor allem von der einzigartigen BESSEY Stahl-Qualität. Denn Sie nutzen ein äußerst hochwertiges und langlebige Spannwerkzeug, das zudem leicht und handlich ist. Und dabei immer formstabil und verwindungsarm bleibt. Selbst bei hohen Spannkraften. Wenn Sie also in Zukunft kraftvoll federnd und elastisch spannen wollen, dann sollten Sie stets eine BESSEY Ganzstahl-Schraubzwinde benutzen!

### Ihre Vorteile auf einen Blick:

#### 1 Höchste Stabilität

Die optimierte Profilform garantiert Ihnen einen höheren Spannkraftaufbau in kürzerer Zeit bei größerer Stabilität und Sicherheit. Der aus einem Stück geschmiedete Festbügel mit angeformter Druckplatte ist vergütet und verzinkt, dadurch hochbelastbar und verwindungssteif.

#### 2 Geschmiedeter Gleitbügel

Der Gleitbügel in U-Form aus geschmiedetem Vergütungsstahl garantiert höchste Sicherheit durch die geradlinige Kraftübertragung und hält selbst größten Belastungen stand. Darauf können Sie sich jederzeit verlassen.

#### 3 Wechselbare Druckplatte

Die werkzeuglos wechselbare Druckplatte bringt noch mehr Komfort in Ihren Arbeitsalltag. Sie lässt sich sehr einfach und schnell tauschen.

#### 4 Leichtgängige Spindel

Die oberflächenbeschichtete Spindel mit Trapezgewinde ist besonders leichtgängig und verkantet nicht. Für ein noch effizienteres Arbeiten.



# Ganzstahl-Schraubzwingen



**Original BESSEY Ganzstahl-Schraubzwinde GZ mit 2-Komponenten-Kunststoffgriff**

№	←a→	←b→	←x→	⚖	📦	€
	mm	mm	mm			
GZ10-2K	100	60	15 x 6	0,31	10	15,00
GZ12-2K	120	60	15 x 6	0,32	10	18,80
GZ16-2K	160	80	17,5 x 6,8	0,57	10	22,60
GZ40-8-2K	400	80	17,5 x 6,8	0,76	10	27,80
GZ20-2K	200	100	22 x 8,5	1,01	10	30,50
GZ25-2K	250	120	24,5 x 9,5	1,42	10	36,80
GZ30-12-2K	300	120	24,5 x 9,5	1,50	10	39,90
GZ40-12-2K	400	120	24,5 x 9,5	1,65	10	43,10
GZ50-12-2K	500	120	24,5 x 9,5	1,83	10	46,30
GZ60-12-2K	600	120	24,5 x 9,5	2,00	5	49,40
GZ80-12-2K	800	120	24,5 x 9,5	2,20	5	55,20
GZ100-12-2K	1000	120	24,5 x 9,5	2,45	5	61,50
GZ30-2K	300	140	28 x 11	2,01	10	46,00
GZ40-2K	400	120	28 x 11	2,12	10	52,80
GZ50-2K	500	120	28 x 11	2,33	5	56,60
GZ60-2K	600	120	28 x 11	2,52	5	59,70
GZ80-2K	800	120	28 x 11	2,87	5	71,70
GZ100-2K	1000	120	28 x 11	3,29	5	80,40
GZ125-2K	1250	120	28 x 11	3,83	1	108,10



**Original BESSEY Ganzstahl-Schraubzwinde GZ mit bewährtem Holzgriff**

№	←a→	←b→	←x→	⚖	📦	€
	mm	mm	mm			
GZ10	100	60	15 x 6	0,30	10	14,30
GZ12	120	60	15 x 6	0,31	10	18,00
GZ30-6	300	60	15 x 6	0,42	10	22,30
GZ16	160	80	17,5 x 6,8	0,52	10	21,60
GZ20	200	100	22 x 8,5	0,95	10	29,20
GZ25	250	120	24,5 x 9,5	1,34	10	35,20
GZ30-12	300	120	24,5 x 9,5	1,43	10	38,30
GZ40-12	400	120	24,5 x 9,5	1,56	10	41,50
GZ30	300	140	28 x 11	1,96	10	44,20
GZ40	400	120	28 x 11	2,06	10	51,00
GZ50	500	120	28 x 11	2,27	5	54,80
GZ60	600	120	28 x 11	2,47	5	57,90
GZ80	800	120	28 x 11	2,82	5	69,90
GZ100	1000	120	28 x 11	3,22	5	78,60
GZ125	1250	120	28 x 11	3,77	1	106,30



- 20 % mehr Spannkraft pro Spindelumdrehung durch optimiertes Schienenprofil
- Höchste Sicherheit durch geradlinige Kraftübertragung am Gleitbügel
- Spannkraft bis zu 6.000 N
- Vergüteter Gleit- und Festbügel für federndes und elastisches Spannen
- Hochwertiger 2-Komponenten-Kunststoffgriff
- Werkzeuglos wechselbare Druckplatten (ab 80 mm Ausladung)



- 20 % mehr Spannkraft pro Spindelumdrehung durch optimiertes Schienenprofil
- Höchste Sicherheit durch geradlinige Kraftübertragung am Gleitbügel
- Spannkraft bis zu 6.000 N
- Vergüteter Gleit- und Festbügel für federndes und elastisches Spannen
- Ergonomisch geformter Holzgriff
- Werkzeuglos wechselbare Druckplatten (ab 80 mm Ausladung)

# Ganzstahl-Schraubzwingen



- 20 % mehr Spannkraft pro Spindelumdrehung durch optimiertes Schienenprofil
- Höchste Sicherheit durch geradlinige Kraftübertragung am Gleitbügel
- Spannkraft bis zu 6.000 N
- Vergüteter Gleit- und Festbügel für federndes und elastisches Spannen
- Knebelgriff mit abgerundeten Enden für einfache Kraftübertragung beim Anspannen
- Werkzeuglos wechselbare Druckplatten



## Original BESSEY Ganzstahl-Schraubzwinde GZ mit Knebelgriff

N <sup>o</sup>	←a→	←b→	←x→	⚖	📦	€
	mm	mm	mm	kg	St.	v2
GZ16K	160	80	17,5 x 6,8	0,50	10	22,60
GZ20K	200	100	22 x 8,5	0,93	10	30,50
GZ25K	250	120	24,5 x 9,5	1,31	10	36,80
GZ30K	300	140	28 x 11	1,89	10	46,00
GZ40K	400	120	28 x 11	2,00	10	52,80
GZ50K	500	120	28 x 11	2,20	5	56,60
GZ60K	600	120	28 x 11	2,42	5	59,70
GZ80K	800	120	28 x 11	2,76	5	71,70
GZ100K	1000	120	28 x 11	3,18	5	80,40
GZ125K	1250	120	28 x 11	3,65	1	108,10



- Für Schraubzwingen und Knechte
- Zum schonenden Spannen
- Beidseitig aufziehbar
- Abschneiden nach Bedarf



## Schutzkappenstreifen SKS (2 St./Beutel)

N <sup>o</sup>	passend für	€
		v3
SKS10/20	TG10 bis TG20 / GZ10 bis GZ20 / GM16Z bis GM20Z	6,70
SKS20/40	TG20 bis TG40 / TGK / GZ20 bis GZ60 / GM20Z bis GM60Z	6,90

# Ganzstahl-Schraubzwingen



## Ganzstahl-Schraubzwinde classiX GS mit bewährtem Holzgriff



N <sup>o</sup>	←a→	←b→	←x→	⚖	📦	€
	mm	mm	mm	kg	St.	V2
GS10	100	50	11,5 x 5,6	0,20	10	11,70
GS12	120	60	13,5 x 6,5	0,30	10	14,80
GS16	160	80	16 x 7,5	0,48	10	17,70
GS20	200	100	19,5 x 9,5	0,83	10	23,90
GS25	250	120	22 x 10,5	1,30	10	28,90
GS30	300	140	25 x 12	1,85	10	36,20
GS40	400	120	25 x 12	1,95	10	41,80
GS50	500	120	25 x 12	2,20	5	44,90
GS60	600	120	25 x 12	2,40	5	47,50
GS80	800	120	27 x 13	3,20	5	57,30
GS100	1000	120	27 x 13	3,65	5	64,50



- Spannkraft bis zu 5.000 N
- Vergüteter Gleit- und Festbügel für federndes und elastisches Spannen
- Ergonomisch geformter Holzgriff



## Ganzstahl-Schraubzwinde classiX GS mit Knebelgriff



N <sup>o</sup>	←a→	←b→	←x→	⚖	📦	€
	mm	mm	mm	kg	St.	V2
GS16K	160	80	16 x 7,5	0,46	10	18,70
GS20K	200	100	19,5 x 9,5	0,83	10	25,20
GS25K	250	120	22 x 10,5	1,20	10	30,50
GS30K	300	140	25 x 12	1,79	10	38,00
GS40K	400	120	25 x 12	1,95	10	43,60
GS50K	500	120	25 x 12	2,17	5	46,70
GS60K	600	120	25 x 12	2,37	5	49,30
GS80K	800	120	27 x 13	3,11	5	59,10
GS100K	1000	120	27 x 13	3,58	5	66,30

- Spannkraft bis zu 5.000 N
- Vergüteter Gleit- und Festbügel für federndes und elastisches Spannen
- Knebelgriff mit abgerundeten Enden für einfache Kraftübertragung beim Anspannen

### Vergleich der Erst- und Zweitlinie bei BESSEY Ganzstahl-Schraubzwingen

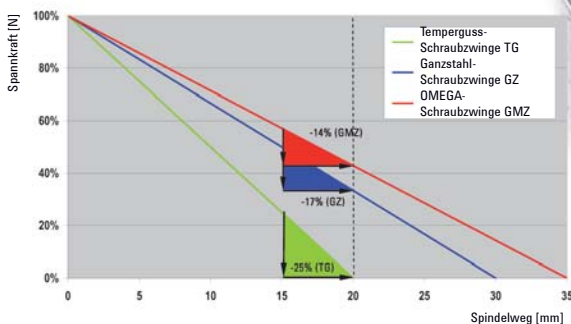
Bestell-Nr.	Original BESSEY Ganzstahl-Schraubzwinde			classiX	
	GZ...2K	GZ...	GZ...K	GS	GS...K
Sortiment	+++	+++	+++	++	++
Spannweite	100-1.250 mm	100-1.250 mm	160-1.250 mm	100-1.000 mm	160-1.000 mm
Ausladung	60-140 mm	60-140 mm	80-140 mm	50-140 mm	80-140 mm
Optimiertes Schienenprofil	✓	✓	✓		
Spannkraft	+++ 6.000 N	+++ 6.000 N	+++ 6.000 N	++ 5.000 N	++ 5.000 N
Wechselbare Druckplatte	✓	✓	✓		
Schutzrechte	auf Schiene, Gleitbügel, Druckplatte sowie Erscheinung				

## Ganzstahl-Schraubzwingen

# Ihre sanfte Kraftreserve mit patentiertem OMEGA-Bogen



Das Kraft-Weg Diagramm zeigt:  
Die OMEGA-Schraubzwinde hält die Spannkraft bei Vibrationen deutlich länger.



### Mehr Sicherheit mit dem OMEGA-Bogen

Der einzigartige, patentierte OMEGA-Bogen vergrößert den Federweg der OMEGA-Schraubzwinde. Der Druckaufbau bzw. -abfall pro Spindelumdrehung ist bei der BESSEY OMEGA-Schraubzwinde deutlich geringer als bei einer vergleichbaren Temperguss- oder Ganzstahl-Schraubzwinde (siehe Diagramm). So haben Sie selbst bei Vibrationen einen wesentlich geringeren Spannkraftverlust als bei herkömmlichen Ganzstahlzwingen und damit eine höhere Arbeitssicherheit. Geben Sie sich nicht mit weniger zufrieden!

### Ihre Vorteile auf einen Blick:

#### 1 Innovativer OMEGA-Bogen

Der patentierte OMEGA-Bogen ist Ihr Plus an Sicherheit. Damit profitieren Sie von noch weniger Spannkraftverlust – selbst bei Vibrationen. Und im OMEGA-Bogen hat es noch mehr Platz für Ihr Werkstück.

#### 2 Maximale Flexibilität

Der aus einem Stück geschmiedete Festbügel mit angeformter Druckplatte ist vergütet und verzinkt, dadurch hochbelastbar und verwindungssteif. Die Zwingen spannen federnd und elastisch.

#### 3 Absolut planes Ansetzen

Durch den OMEGA-Bogen kann die Schiene am jeweiligen Werkstück plan angesetzt werden und Sie spannen jederzeit perfekt ins Eck. Darüber hinaus können Sie den jeweiligen Spanndruck stets exakt auswählen und optimal anpassen.

#### 4 Wechselbare Druckplatte

Die werkzeuglos wechselbare Druckplatte bringt noch mehr Komfort in Ihren Arbeitsalltag. Sie lässt sich sehr einfach und schnell tauschen.

# Ganzstahl-Schraubzwingen



## OMEGA-Schraubzwinde GMZ mit 2-Komponenten-Kunststoffgriff



N <sup>o</sup>	←a→	←b→	←x→	⚖	📦	€
	mm	mm	mm	kg	St.	V2
GM16Z-2K	160	80	16 x 7,5	0,57	10	23,70
GM20Z-2K	200	100	19,5 x 9,5	0,94	10	32,10
GM25Z-2K	250	120	22 x 10,5	1,35	10	38,70
GM30Z-2K	300	140	25 x 12	1,91	10	48,50
GM40Z-2K	400	120	25 x 12	2,13	10	55,90
GM50Z-2K	500	120	25 x 12	2,33	5	59,80
GM60Z-2K	600	120	25 x 12	2,55	5	63,10



- Spannkraft bis zu 5.000 N
- Festbügel mit patentiertem OMEGA-Bogen für weniger Spannkraftverlust – selbst bei Vibrationen
- Vergüteter Gleit- und Festbügel für federndes und elastisches Spannen
- Hochwertiger 2-Komponenten-Kunststoffgriff
- Werkzeuglos wechselbare Druckplatten



## OMEGA-Schraubzwinde GMZ mit Knebelgriff



N <sup>o</sup>	←a→	←b→	←x→	⚖	📦	€
	mm	mm	mm	kg	St.	V2
GM20ZK	200	100	19,5 x 9,5	0,88	10	32,10
GM25ZK	250	120	22 x 10,5	1,25	10	38,70
GM30ZK	300	140	25 x 12	1,84	10	48,50
GM40ZK	400	120	25 x 12	2,00	10	55,90
GM50ZK	500	120	25 x 12	2,22	5	59,80
GM60ZK	600	120	25 x 12	2,44	5	63,10

- Spannkraft bis zu 5.000 N
- Festbügel mit patentiertem OMEGA-Bogen für weniger Spannkraftverlust – selbst bei Vibrationen
- Vergüteter Gleit- und Festbügel für federndes und elastisches Spannen
- Knebelgriff mit abgerundeten Enden für einfache Kraftübertragung beim Anspannen
- Werkzeuglos wechselbare Druckplatten

## Schutzkappenstreifen SKS (2 St./Beutel)

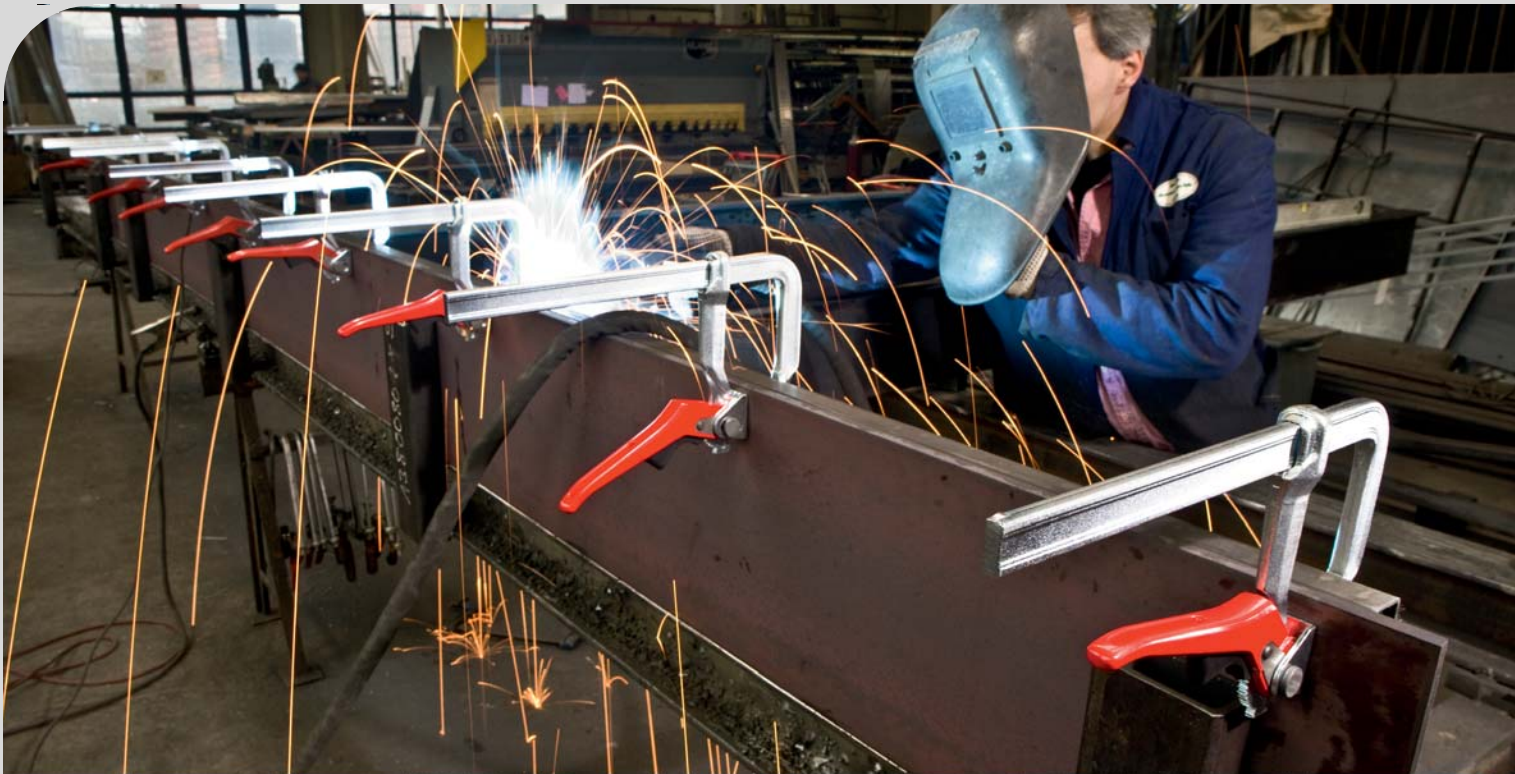


N <sup>o</sup>	passend für	€
		V3
SKS10/20	TG10 bis TG20 / GZ10 bis GZ20 / GM16Z bis GM20Z	6,70
SKS20/40	TG20 bis TG40 / TGK / GZ20 bis GZ60 / GM20Z bis GM60Z	6,90

- Für Schraubzwingen und Knechte
- Zum schonenden Spannen
- Beidseitig aufziehbar
- Abschneiden nach Bedarf

## Hebelzwingen

# Schnell, sicher, stark mit Hebelkräften spannen



### Das schnelle, sichere, starke Spannwerkzeug

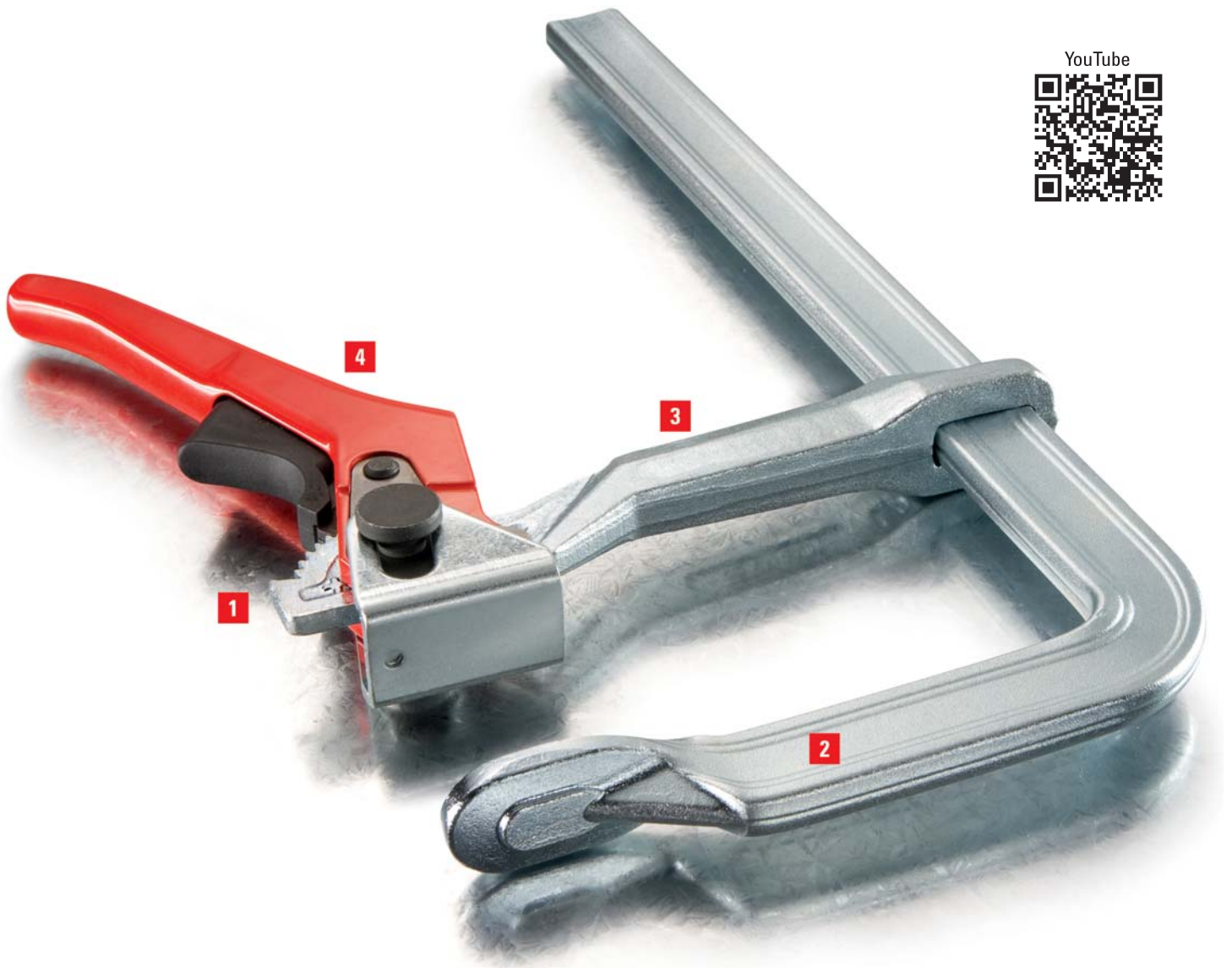
Die Original BESSEY Hebelzwingen sind leicht, handlich, formstabil und verwindungsarm. Und das Beste: Damit spannen und lösen Sie bis zu 5 x schneller als mit herkömmlichen Zwingen. Denn Sie nutzen die natürliche Kraft des Hebels und erreichen schon mit wenig Kraftaufwand schnell hohe

Spannkraften. Darüberhinaus ermöglicht Ihnen das optimierte Schienenprofil mit größeren Kraftreserven einen gleichmäßigen Spannkraftaufbau – insbesondere bei voller Ausnutzung der Spannweite. Die Original BESSEY Hebelzwingen bewährt sich vor allem dann, wenn Sie viele Zwingen Zeit sparend und vibrationsicher setzen müssen. Probieren Sie es aus!

Die Hebelzwingen GH – bis zu 5 x schneller spannen als mit herkömmlichen Zwingen.

Die Hebelzwingen SGHS – die schwere Ausführung der GH mit einer Spannkraft bis zu 9.500 N.

YouTube



## Ihre Vorteile auf einen Blick:

### 1 Sicherer Rastmechanismus

Der Rastmechanismus sorgt für dosiertes, schnelles und vibrationsreiches Spannen. Der besonders verschleißfeste Exzenter garantiert eine lange Lebensdauer.

### 2 Höchste Stabilität

Die optimierte Profilform ermöglicht mit größeren Kraftreserven einen gleichmäßigen Spannkraftaufbau, insbesondere bei voller Ausnutzung der Spannweite. Der aus einem Stück geschmiedete Festbügel mit angeformter Druckplatte ist vergütet und verzinkt, dadurch hochbelastbar und verwindungssteif.

### 3 Gezahnter Gleitbügel

Der Gleitbügel ist gezahnt und aus Vergütungsstahl im Gesenk geschmiedet. Für eine extrem lange Lebensdauer.

### 4 Ergonomische Spann- und Lösehebel

Der pulverbeschichtete Spannhebel ist besonders ergonomisch geformt. Der kunststoffummantelte Lösehebel mit Abgleitschutz gibt Ihnen sicheren Halt beim Lösen der Zwinde.

# Hebelzwingen

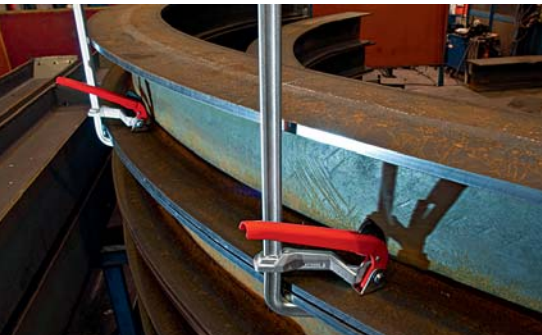


- Größere Kraftreserven durch optimiertes Schienenprofil für gleichmäßigen Spannkraftaufbau, insbesondere bei voller Ausnutzung der Spannweite
- Lösehebel mit Abgleitschutz
- Exzenter aus Sinterstahl besonders verschleißfest, geringe Reibung durch höhere Oberflächenhärte
- Schnell – bis zu 5 x schneller als herkömmliche Zwingen
- Sicher – unempfindlich gegen Vibrationen
- Stark – Spannkraft bis zu 8.500 N



## Hebelzwinge GH

N <sup>o</sup>	←a→	←b→	←x→	⚖	📦	€
	mm	mm	mm	kg	St.	V2
GH12	120	60	15 x 6	0,49	10	46,00
GH16	160	80	17,5 x 6,8	0,64	10	50,40
GH20	200	100	22 x 8,5	1,11	10	57,90
GH25	250	120	24,5 x 9,5	1,44	10	66,70
GH30-12	300	120	24,5 x 9,5	1,51	10	69,60
GH40-12	400	120	24,5 x 9,5	1,75	10	73,10
GH30	300	140	28 x 11	2,27	10	79,20
GH40	400	120	28 x 11	2,41	10	83,10
GH50	500	120	28 x 11	2,61	5	89,10
GH60	600	120	28 x 11	2,84	5	92,60
GH80	800	120	28 x 11	3,20	5	103,00
GH100	1000	120	28 x 11	3,59	5	109,60



- Schwere Ausführung
- Schnell – bis zu 5 x schneller als herkömmliche Zwingen
- Sicher – unempfindlich gegen Vibrationen
- Stark – Spannkraft bis zu 9.500 N



## Hebelzwinge SGHS, schwer

N <sup>o</sup>	←a→	←b→	←x→	⚖	📦	€
	mm	mm	mm	kg	St.	V2
SG-25HS	300	140	30 x 15	3,05	5	109,60
SG-50HS	500	140	30 x 15	3,83	5	146,30



# Hebelzwingen



## Hebelzwinge classiX GSH



N <sup>o</sup>	<a>	<b>	<x>			€
	mm	mm	mm	kg	St.	V2
GSH12	120	60	13,5 x 6,5	0,49	10	37,70
GSH16	160	80	16 x 7,5	0,64	10	41,30
GSH20	200	100	19,5 x 9,5	1,11	10	47,50
GSH25	250	120	22 x 8,5	1,44	10	54,70
GSH30	300	140	25 x 12	2,27	10	64,90
GSH40	400	120	25 x 12	2,41	10	68,10
GSH50	500	120	25 x 12	2,61	5	73,10
GSH60	600	120	25 x 12	2,84	5	75,90



- Lösehebel mit Abgleitschutz
- Schnell – bis zu 5 x schneller als herkömmliche Zwingen
- Sicher – unempfindlich gegen Vibrationen
- Stark – Spannkraft bis zu 7.500 N

## Vergleich der Erst- und Zweitlinie bei BESSEY Hebelzwingen

	BESSEY Hebelzwinge	classiX
Bestell-Nr.	GH	GSH
Sortiment	+++	++
Spannweite	120-1.000 mm	120-600 mm
Ausladung	60-140 mm	60-140 mm
Optimiertes Schienenprofil	✓	
Spannkraft	+++ 8.500 N	++ 7.500 N
Schutzrechte	auf Schiene, Gleitbügel, Druckplatte sowie Erscheinung	

Hochleistungszwingen

# Mit Hochleistung spannen



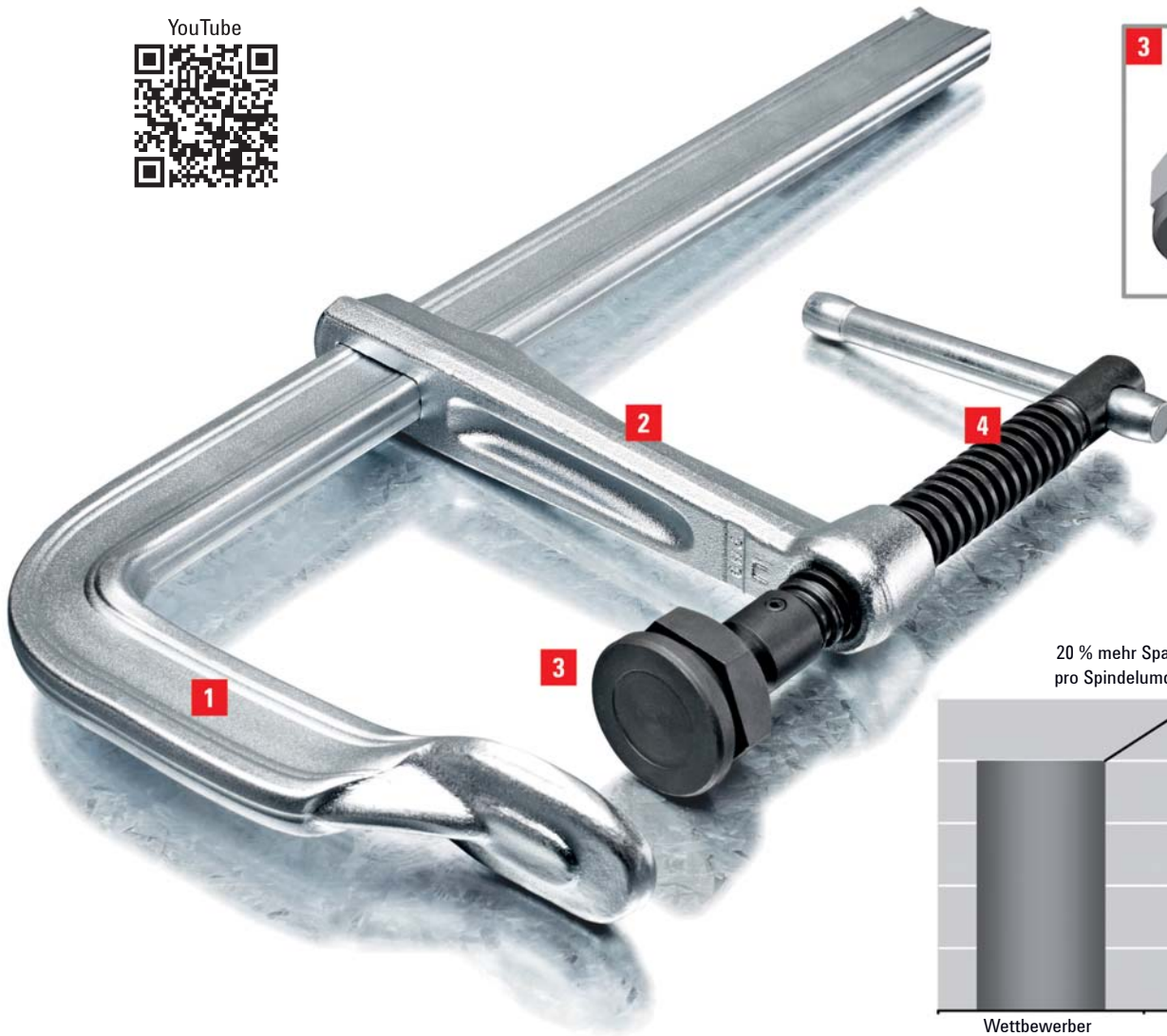
## Spannkräfte von bis zu 35.000 N

Immer höhere Spannkräfte bei immer größeren Ausladungen und längeren Spannweiten. Das sind die Anforderungen, an denen sich die Original BESSEY Hochleistungszwingen täglich messen lassen müssen. Im Stahl-, Kessel-, Fahrzeug- oder Schiffsbau. Aber auch im schweren Holzbau, bei

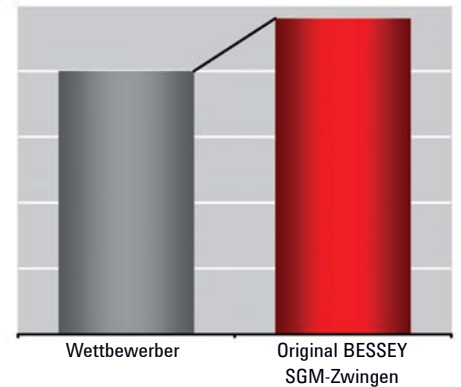
Leimbinderkonstruktionen oder im Zimmereihandwerk. Also überall dort, wo robuste bzw. schwere Teile besondere Spannkräfte und höchste Sicherheit erfordern. Entwickelt auf der Basis der bewährten Original BESSEY Ganzstahl-Schraubzwinde, erfüllen die Original BESSEY Hochleistungszwingen alle Anforderungen mit Bravour. Jeden Tag aufs Neue!

Die Hochleistungszwinde STBS – besonders robust und langlebig, höchste Spannkräfte.

YouTube



20 % mehr Spannkraft  
pro Spindelumdrehung



## Ihre Vorteile auf einen Blick:

### 1 Höchste Stabilität

Die optimierte Profilform garantiert Ihnen einen höheren Spannkraftaufbau in kürzerer Zeit bei größerer Stabilität und Sicherheit. Der aus einem Stück geschmiedete Festbügel mit angeformter Druckplatte ist vergütet und verzinkt, dadurch hochbelastbar und verwindungssteif.

### 2 Geschmiedeter Gleitbügel

Der Gleitbügel in U-Form aus geschmiedetem Vergütungsstahl garantiert höchste Sicherheit durch die geradlinige Kraftübertragung und hält selbst größten Belastungen stand. Darauf können Sie sich jederzeit verlassen.

### 3 Bewegliche Spezialdruckplatte

Die hitzebeständige Spezialdruckplatte lässt sich bis zu 35° schwenken und auswechseln. Sie hat eine extrem lange Lebensdauer durch hervorragende Gleit- und Notlaufeigenschaften der gehärteten und öltränkten Sinterstahleinlage.

### 4 Vergütete Spindel

Die vergütete Spindel ist besonders stabil und verschleißarm. Das erhöht die Standzeit spürbar.

## Schneller arbeiten dank optimiertem Profil

**20 % mehr Spannkraft pro Spindelumdrehung – das bietet die Original BESSEY Hochleistungszwinde SGM. Das einzigartige Schienenprofil verleiht der Zwinde mehr Festigkeit für schnelleres und sicheres Arbeiten. Zusätzlich garantieren die Form von Schienenprofil und Gleitbügel einen besseren Kontakt zum Werkstück bei hohen Spannkraften. Die Original BESSEY Hochleistungszwinde ist das ideale Werkzeug für Ihre Spannarbeiten, Tag für Tag.**

# Hochleistungszwingen



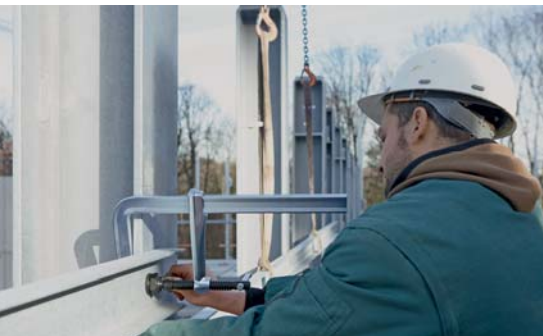
- Spannkraft bis zu 8.500 N bei einem Anzugsdrehmoment von 25 Nm
- 20 % mehr Spannkraft pro Spindelumdrehung durch optimiertes Schienenprofil
- Höchste Sicherheit durch geradlinige Kraftübertragung am Gleitbügel
- Lange Lebensdauer dank hitzebeständiger Spezialdruckplatte mit Sinterstahleinlage, schwenkbar bis 35°



## Schlosserzwinge SLM



No	<a>	<b>	<x>	⚖	📦	€
	mm	mm	mm	kg	St.	V2
SL20M	200	120	28 x 11	1,88	5	69,30
SL25M	250	120	28 x 11	2,00	5	71,30
SL30M	300	120	28 x 11	2,11	5	74,00
SL40M	400	120	28 x 11	2,34	5	78,30
SL50M	500	120	28 x 11	2,60	5	82,80
SL60M	600	120	28 x 11	2,82	5	87,10



- Spannkraft bis zu 12.000 N bei einem Anzugsdrehmoment von 40 Nm
- 20 % mehr Spannkraft pro Spindelumdrehung durch optimiertes Schienenprofil
- Höchste Sicherheit durch geradlinige Kraftübertragung am Gleitbügel
- Lange Lebensdauer dank hitzebeständiger Spezialdruckplatte mit Sinterstahleinlage, schwenkbar bis 35°



## Hochleistungszwinge SGM



No	<a>	<b>	<x>	⚖	📦	€
	mm	mm	mm	kg	St.	V2
SG25M	250	140	34 x 13	2,58	5	82,00
SG30M	300	140	34 x 13	3,00	5	83,90
SG40M	400	140	34 x 13	3,17	5	94,50
SG50M	500	140	34 x 13	3,40	5	105,20
SG60M	600	140	34 x 13	3,80	5	110,70
SG80M	800	140	34 x 13	4,45	5	121,30
SG100M	1000	140	34 x 13	4,95	5	136,40
SG125M	1250	140	34 x 13	5,87	1	158,10
SG150M	1500	140	34 x 13	6,65	1	175,90

# Hochleistungszwingen



## Hochleistungszwinge SGTM, große Ausladung



N <sup>o</sup>	<a>	<b>	<x>	⚖️	📦	€
	mm	mm	mm	kg	St.	V2
SG30T20M	300	200	30 x 15	3,50	1	96,40
SG60T20M	600	200	30 x 15	4,30	1	126,30

- Spannkraft bis zu 8.500 N bei einem Anzugsdrehmoment von 40 Nm
- Lange Lebensdauer dank hitzebeständiger Spezialdruckplatte mit Sinterstahleinlage, schwenkbar bis 35°
- Ausladung 200 mm



## Hochleistungszwinge STBM, schwer



N <sup>o</sup>	<a>	<b>	<x>	⚖️	📦	€
	mm	mm	mm	kg	St.	V2
STB30M	300	175	40 x 20	5,61	1	157,30
STB40M	400	175	40 x 20	6,10	1	165,60
STB50M	500	175	40 x 20	6,67	1	172,60
STB60M	600	175	40 x 20	7,23	1	178,70
STB80M	800	175	40 x 20	8,35	1	190,50
STB100M	1000	175	40 x 20	9,42	1	205,90
STB125M	1250	175	40 x 20	10,77	1	251,90
STB150M	1500	175	40 x 20	12,20	1	278,40



- Spannkraft bis zu 22.000 N bei einem Anzugsdrehmoment von 70 Nm
- Lange Lebensdauer dank hitzebeständiger Spezialdruckplatte mit Sinterstahleinlage, schwenkbar bis 35°
- Mit Sechskant 19 mm am Spindelende



## Hochleistungszwinge STBS, extrem schwer



N <sup>o</sup>	<a>	<b>	<x>	⚖️	📦	€
	mm	mm	mm	kg	St.	V2
STBS30	300	200	50 x 25	10,46	1	334,50
STBS50	500	200	50 x 25	12,17	1	363,30
STBS100	1000	200	50 x 25	17,30	1	428,60

- Spannkraft bis zu 35.000 N bei einem Anzugsdrehmoment von 100 Nm
- Lange Lebensdauer dank hitzebeständiger Spezialdruckplatte mit Sinterstahleinlage, schwenkbar bis 35°
- Mit Sechskant 36 mm am Spindelende
- Mit Keil zum Feststellen des Gleitbügels

## Hochleistungszwingen



- Spannkraft bis zu 35.000 N bei einem Anzugsdrehmoment von 105 Nm
- Lange Lebensdauer dank hitzebeständiger Spezialdruckplatte mit Sinterstahleinlage, schwenkbar bis 35°
- Mit Sechskant 19 mm am Spindelende
- Mit Keil zum Feststellen des Gleitbügels



### Hochleistungszwinde STBVC, extrem schwer

N <sup>o</sup>	<a>	<b>	<x>	⚖	📦	€
	mm	mm	mm	kg	St.	V2
STBVC15	150	100	40 x 20	4,06	1	137,80
STBVC25	250	100	40 x 20	4,62	1	151,10
STBVC35	350	100	40 x 20	5,13	1	168,70



- Lange Lebensdauer dank hitzebeständiger Spezialdruckplatte mit Sinterstahleinlage, schwenkbar bis 35°

Verschiedene Ausführungen:

- Standardausführung mit glatter Oberfläche
- Mit geriffelter Oberfläche für sicheren Halt auf verschmutzten Werkstücken
- Mit V-Nut zum Fixieren von runden, ovalen und kantigen Werkstücken



### Spezialdruckplatte

N <sup>o</sup>	Ausführung	passend für	€
			V3
3100736	Standard	SLM, SGM, SGTM, STBM, STBVC, SGU, STBU, SLV, GSV, SPZ80K	18,90
3100737	Standard	STBS	28,40
3101192	mit Riffelung	SLM, SGM, SGTM, STBM, STBVC, SGU, STBU, SLV, GSV, SPZ80K	21,20
3101193	mit Prisma	SLM, SGM, SGTM, STBM, STBVC, SGU, STBU, SLV, GSV, SPZ80K	21,20

# Hochleistungszwingen



## Schlosserzwinge classiX GSL



№	<a>	<b>	<x>	⚖	📦	€
	mm	mm	mm	kg	St.	V2
GSL30	300	120	27 x 13	2,11	5	60,70
GSL60	600	120	27 x 13	2,82	5	71,40



- Spannkraft bis zu 7.500 N bei einem Anzugsdrehmoment von 25 Nm
- Hitzebeständige Spezialdruckplatte, schwenkbar bis 35°



## Hochleistungszwinge classiX GSM



№	<a>	<b>	<x>	⚖	📦	€
	mm	mm	mm	kg	St.	V2
GSM25	250	140	30 x 15	2,58	5	67,20
GSM30	300	140	30 x 15	3,00	5	68,80
GSM40	400	140	30 x 15	3,17	5	77,50
GSM50	500	140	30 x 15	3,40	5	86,30
GSM60	600	140	30 x 15	3,80	5	90,80



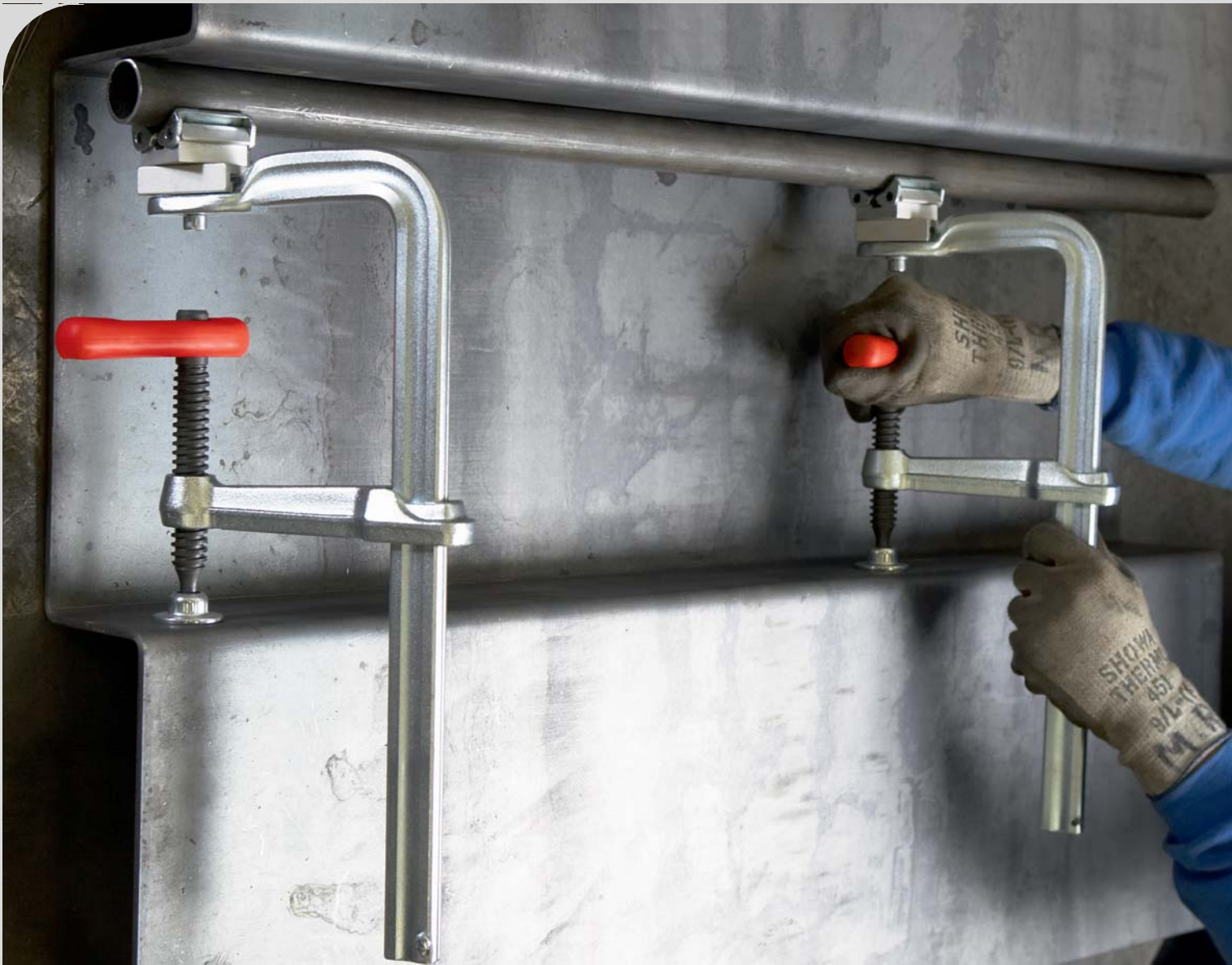
- Spannkraft bis zu 11.000 N bei einem Anzugsdrehmoment von 40 Nm
- Hitzebeständige Spezialdruckplatte, schwenkbar bis 35°

## Vergleich der Erst- und Zweitlinie bei BESSEY Hochleistungszwingen

Bestell-Nr.	BESSEY Hochleistungszwinge		classiX	
	SLM	SGM	GSL	GSM
Sortiment	+++	+++	+	+
Spannweite	200-600 mm	250-1.500 mm	300-600 mm	250-600 mm
Ausladung	120 mm	140 mm	120 mm	140 mm
Optimiertes Schienenprofil	✓	✓		
Spannkraft	+++ 8.500 N	+++++ 12.000 N	++ 7.500 N	++++ 11.000 N
Spezialdruckplatte mit Sinterstahleinlage	✓	✓		
Schutzrechte	auf Schiene, Gleitbügel, Druckplatte sowie Erscheinung			

**KombiKlamp**

## **Die extrem variable Zwinge**



### **Die Zwinge, die sich anpasst!**

**Die KombiKlamp ist eine ganz besondere Zwinge. Neben den Eigenschaften einer klassischen Ganzstahl-Schraubzwinde verfügt sie über einen speziellen Spannaufsatz. Dieser sogenannte Vario-Spannaufsatz passt sich perfekt an Werkstücke in Winkeln von 60° innen bis 60° außen an. Auf diese**

**Weise lassen sich runde, ovale und winklige Werkstücke einfach und sicher spannen. Auch das Spreizen ist mit der KombiKlamp problemlos möglich. Denn sowohl Spannaufsatz als auch Gleitbügel lassen sich schnell umstecken. Sie sehen, wie viele Möglichkeiten in dieser Zwinde stecken – probieren Sie es aus!**





## Ihre Vorteile auf einen Blick:

### 1 Vario-Spannaufsatz

Der Vario-Spannaufsatz passt sich speziell an runde, ovale und winklige Werkstücke an und das in Winkeln von 60° innen bis 60° außen. Einfacher Umbau zum Spreizen durch Befestigung mit M8 Schraube. Erleben Sie die Variabilität!

### 2 Lösbare Endsicherung

Die Endsicherung ist lösbar – für das schnelle Umstecken des Gleitbügels zur Spreizfunktion.

### 3 Wechselbare Druckplatte

Die werkzeuglos wechselbare Druckplatte bringt noch mehr Komfort in Ihren Arbeitsalltag. Sie lässt sich sehr einfach und schnell tauschen.

### 4 Knebelgriff mit Kunststoffaufsatz

Der stabile Knebelgriff hat einen Kunststoffaufsatz für noch handfreundlicheres Arbeiten. Zum kraftvollen und kontrollierten Anspannen.



KombiKlamp SG-VAD



N <sup>o</sup>	<a> mm	<b> mm	<x> mm	kg	St.	€ V2
SG30VAD	300	120	30 x 15	2,95	6	87,00



- Spannkraft bis zu 7.500 N
- Spannen und spreizen von runden, ovalen und winkligen Werkstücken
- Werkzeuglos wechselbare Druckplatten

U-Zwingen

# Übergreifend spannen



**Keine Zulagen, keine Hilfskonstruktionen**

**Auch die Original BESSEY U-Zwingen wurden auf Basis der bewährten Ganzstahl-, Hebel- und Hochleistungszwingen entwickelt. Dank der charakteris-**

**tischen, U-förmig gebogenen Festbügel können Sie ab sofort schnell und sicher übergreifend spannen. Wie mit einer dritten Hand – ganz ohne Zulagen und ohne Hilfskonstruktionen!**

Die Hochleistungszwinge SGU – mit U-förmig gebogenem Festbügel für übergreifendes Spannen ohne Zulagen.



YouTube



## Ihre Vorteile auf einen Blick:

### 1 Höchste Stabilität

Der U-förmige Festbügel ist aus einem Stück gefertigt, vergütet und dadurch verwindungssteif. Das garantiert Ihnen maximale Bruchfestigkeit und höchste Stabilität.

### 2 Bewegliche Spezialdruckplatte

Die hitzebeständige Hochleistungsdruckplatte (SGU/STBU) lässt sich bis zu 35° schwenken und auswechseln. Sie hat eine extrem lange Lebensdauer durch hervorragende Gleit- und Notlauf Eigenschaften der in Öl getränkten Sinterstahleinlage.

### 3 Geschmiedeter Gleitbügel

Der Gleitbügel besteht aus geschmiedetem Vergütungsstahl und hält selbst größten Belastungen stand. Darauf können Sie sich jederzeit verlassen.

### 4 Vergütete Spindel

Die vergütete Spindel ist besonders stabil und verschleißarm. Das erhöht die Standzeit spürbar.

### 5 Stabiler Knebelgriff

Der stabile Knebelgriff verfügt über handfreundlich verrundete Knebelenden und einen Sechskant. Zum kraftvollen und kontrollierten Anspannen.

# U-Zwingen

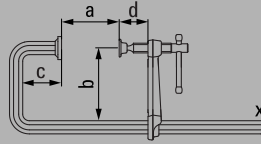


- Spannkraft bis zu 4.000 N
- Beidseitig übergreifend spannen, speziell geeignet für T- und Doppel-T-Profile
- Leichtes Gewicht
- Vergüteter Gleit- und Festbügel für federndes und elastisches Spannen



## Ganzstahl-Schraubzwinde in U-Form GUZ

N <sup>o</sup>	←a→	←b→	←c→	←d→	←x→	⚖	📦	€
	mm	mm	mm	mm	mm	kg	St.	V2
GU25-12-6ZK	250	120	60	60	22 x 10,5	1,46	10	53,80

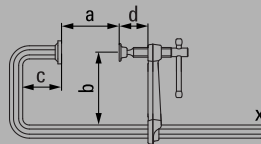


- Spannkraft bis zu 12.000 N bei einem Anzugsdrehmoment von 40 Nm
- Beidseitig übergreifend spannen, speziell geeignet für T- und Doppel-T-Profile
- Lange Lebensdauer dank hitzebeständiger Spezialdruckplatte mit Sinterstahleinlage, schwenkbar bis 35°



## Hochleistungszwinde in U-Form SGU

N <sup>o</sup>	←a→	←b→	←c→	←d→	←x→	⚖	📦	€
	mm	mm	mm	mm	mm	kg	St.	V2
SGU30-14-10	300	140	100	130	30 x 15	3,75	5	112,80



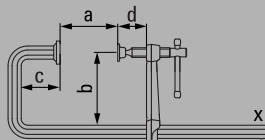
# U-Zwingen



## Hochleistungszwinge in U-Form STBU, schwer



N <sup>o</sup>	←a→	←b→	←c→	←d→	←x→			€
	mm	mm	mm	mm	mm	kg	St.	V2
STBU40-17-15	500	175	150	110	40 x 20	7,96	1	231,20



- Spannkraft bis zu 22.000 N bei einem Anzugsdrehmoment von 80 Nm
- Beidseitig übergreifend spannen, speziell geeignet für T- und Doppel-T-Profile
- Mit Sechskant 19 mm am Spindelende
- Lange Lebensdauer dank hitzebeständiger Spezialdruckplatte mit Sinterstahleinlage, schwenkbar bis 35°



## Spezialdruckplatte



N <sup>o</sup>	Ausführung	passend für	€
			V3
3100736	Standard	SLM, SGM, SGTM, STBM, STBVC, SGU, STBU, SLV, GSV, SPZ80K	18,90
3101192	mit Riffelung	SLM, SGM, SGTM, STBM, STBVC, SGU, STBU, SLV, GSV, SPZ80K	21,20
3101193	mit Prisma	SLM, SGM, SGTM, STBM, STBVC, SGU, STBU, SLV, GSV, SPZ80K	21,20

- Lange Lebensdauer dank hitzebeständiger Spezialdruckplatte mit Sinterstahleinlage, schwenkbar bis 35°

Verschiedene Ausführungen:

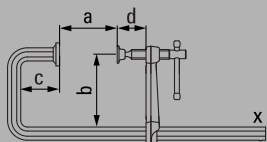
- Standardausführung mit glatter Oberfläche
- Mit geriffelter Oberfläche für sicheren Halt auf verschmutzten Werkstücken
- Mit V-Nut zum Fixieren von runden, ovalen und kantigen Werkstücken



## Hebelzwinge in U-Form GUH



N <sup>o</sup>	←a→	←b→	←c→	←d→	←x→			€
	mm	mm	mm	mm	mm	kg	St.	V2
GU25-12-6H	250	120	60	10	22 x 10,5	1,67	5	72,10



- Spannkraft bis zu 3.800 N
- Übergreifend spannen, speziell geeignet für T-Profile
- Leichtes Gewicht
- Schnell – bis zu 5 x schneller als herkömmliche Zwingen

## Greifarmzwingen

# Auf engstem Raum spannen und spreizen



**Bestens geeignet für besonders schwierige Aufgaben**

**Mit der Original BESSEY Greifarmzwingen können Sie auf engstem Raum spannen und spreizen. Sowohl in schmalen Öffnungen als auch an kurzen Überständen. Möglich wird dies durch die einzig-**

**artige Spann- und Spreizmechanik, die hinter der Schiene angeordnet ist. Zudem zeichnet sich die Original BESSEY Greifarmzwingen durch ihre robuste Konstruktion aus. Dadurch ist sie bestens geeignet für besonders schwierige Aufgaben, wie z. B. Schweiß- und Montagearbeiten!**

Die Greifarmzwingen GRA – speziell entwickelt für Schweiß- und Montagearbeiten an unzugänglichen Stellen.



## Ihre Vorteile auf einen Blick:

### 1 Höchste Stabilität

Der aus einem Stück geschmiedete Festbügel mit angeformter Druckplatte ist vergütet und verzinkt, dadurch hochbelastbar und verwindungssteif. Die optimierte Profilform erlaubt jetzt eine größere Ausladung bei gleichbleibender Stabilität.

### 2 Außenliegender Knebelgriff

Der Griff befindet sich hinter der Schiene der Zwinde. Speziell zum Spannen und Spreizen von schwer zugänglichen Werkstücken.

### 3 Spezielle Prisma-Druckplatte

Die stabile Druckplatte ist aus hochwertigem Guss hergestellt und schwenkbar bis zu 30°. Das Prisma ist ideal zum Spannen und Spreizen runder oder eckiger Werkstücke.

### 4 Lösbare Endsicherung

Die Endsicherung ist lösbar – für das schnelle Umstecken des Gleitbügels zur Spreizfunktion.



## Greifarmzwinde GRA



N <sup>o</sup>	<a>	<b>	<x>	⚖	📦	€
	mm	mm	mm	kg	St.	v2
GRA30-12	300	120	28 x 11	2,44	5	101,90
GRA60-12	600	120	28 x 11	3,06	5	115,80
GRA100-12	1000	120	28 x 11	3,83	5	137,60

## Druckstück GRD (2 St./Beutel)



N <sup>o</sup>	⚖	📦	€
	kg	St.	v2
GRD	0,66	10	17,50

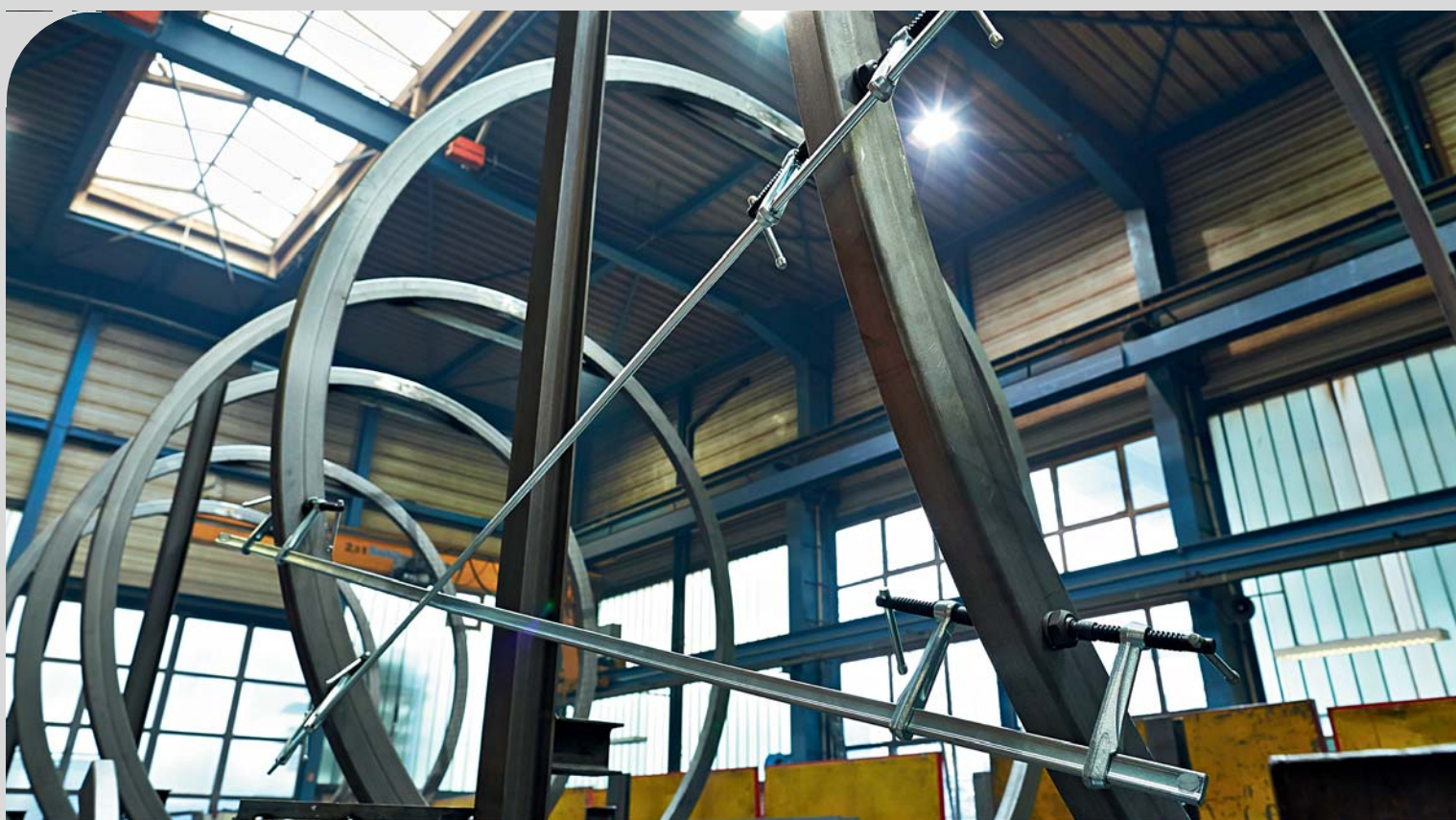


- Spannkraft bis zu 7.500 N
- Außenliegende Spindel, gegen Schweißspritzer geschützt
- Freier Zugang zum Arbeitsbereich

- Spreizen von innen nach außen
- Ebene Spannfläche
- V-Nut zum Spannen runder und ovaler Werkstücke

Variable Hochleistungszwingen

## Neue Flexibilität bei großen Spannweiten

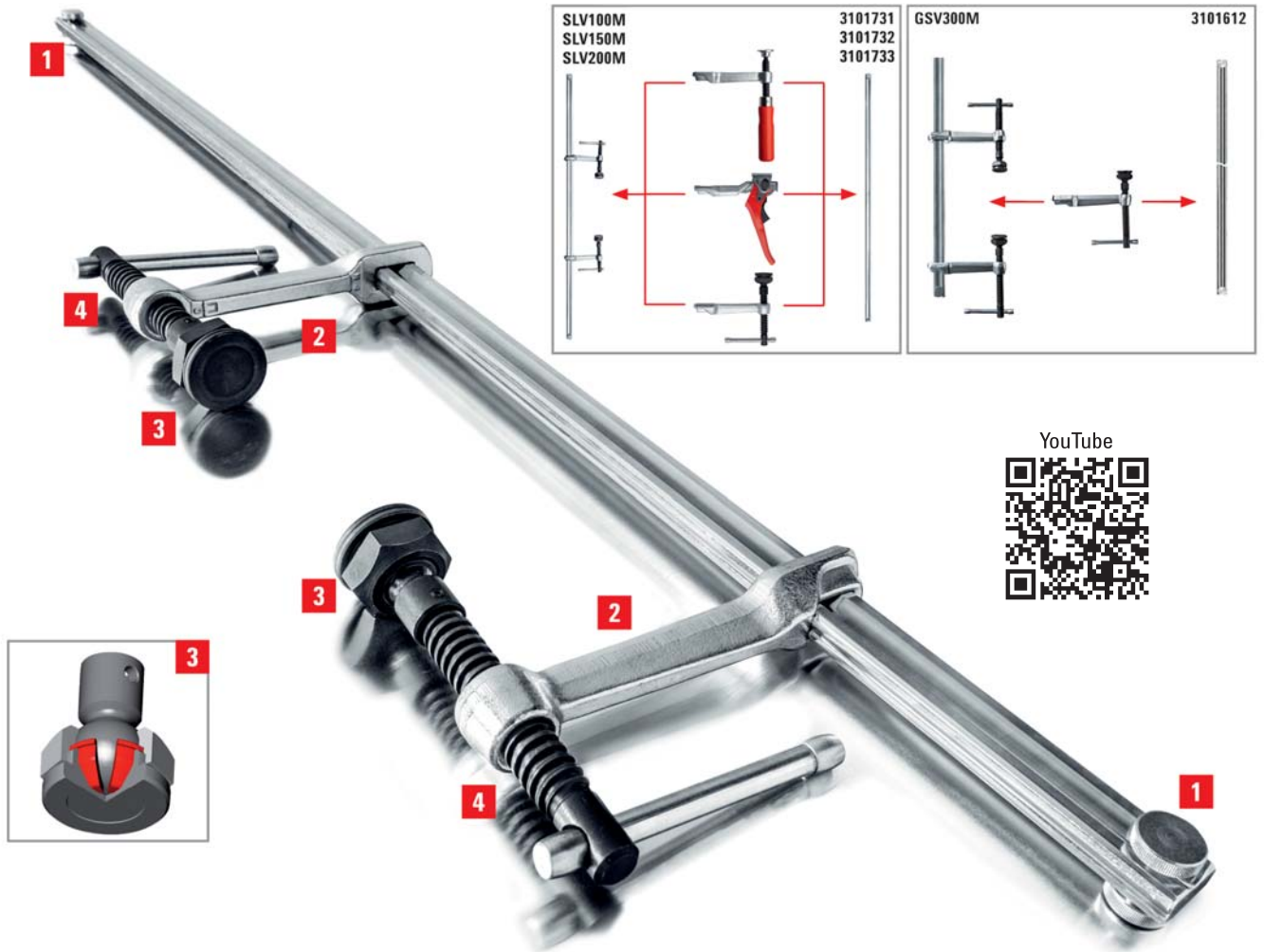


Ein Baukastenprinzip für vielfältigste Einsatzmöglichkeiten

BESSEY bietet neben komplett montierten Hochleistungszwingen-Sets auch vielseitig miteinander kombinierbares Zubehör an. Dazu zählen zwei unterschiedliche Schienenmodelle: zum einen das Profil 27 x 13 mm in drei verschiedenen Längen, zum anderen das Profil 30 x 15 mm für Arbeiten mit hohen Spannkraften und Spannweiten bis drei Meter. Alle Schienen verfügen über beidseitig

werkzeuglos lösbare Endsicherungen. Bereits aufgesteckte Gleitbügel können von Spreizen umgesteckt oder durch andere Gleitbügel ersetzt aber auch um weitere ergänzt werden. Erhältlich sind Gleitbügel mit Holz-, Hebel- oder Knebelgriff. Durch das Aufstecken unterschiedlichster Gleitbügel werden vielfältige und anspruchsvolle Spannaufgaben auf einfache und schnelle Weise gelöst. Der Individualität sind dabei keine Grenzen gesetzt.





## Ihre Vorteile auf einen Blick:

### 1 Werkzeuglos lösbare Endsicherung

Die beidseitig angebrachten Endsicherungen sind werkzeuglos lösbar und erlauben das schnelle Umstecken der Gleitbügel zur Spreizfunktion. Aber auch der Tausch anderer oder die Ergänzung weiterer Gleitbügel ist problemlos möglich.

### 2 Wechselbarer Gleitbügel

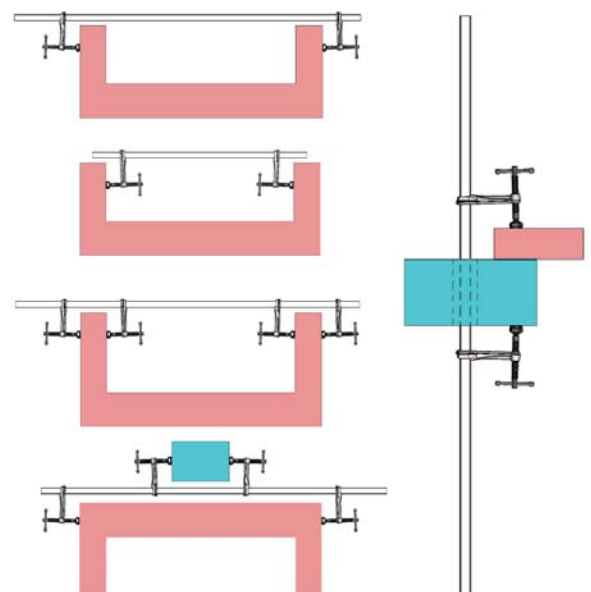
Der Gleitbügel aus geschmiedetem Vergütungsstahl garantiert höchste Sicherheit durch die geradlinige Kraftübertragung und hält selbst größten Belastungen stand. Dieser kann je nach Einsatzzweck durch andere Gleitbügelvarianten ersetzt aber auch um weitere ergänzt werden.

### 3 Bewegliche Spezialdruckplatte

Sowohl SLV als auch GSV besitzen eine hitzebeständige Spezialdruckplatte. Sie lässt sich bis zu 35° schwenken und auswechseln. Darüberhinaus verfügen die Spezialdruckplatten der GSV über eine gehärtete und ölgetränkte Sinterstahleinlage. Sie gewährleistet hervorragende Gleit- und Notlaufeigenschaften und garantiert damit eine extrem lange Lebensdauer.

### 4 Vergütete Spindel

Die vergütete Spindel ist besonders stabil und verschleißarm. Das erhöht die Standzeit spürbar.



# Variable Hochleistungszwingen



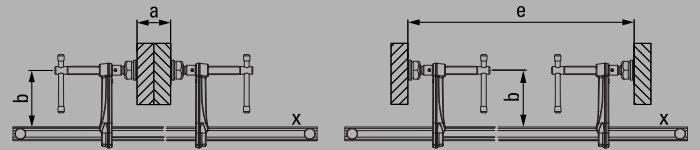
- Spannkraft bis zu 6.500 N
- Durch mittige Positionierung am Werkstück wird das Kippen verhindert
- Hitzebeständige Spezialdruckplatte, schwenkbar bis 35°
- Zwinge kann durch eine Öffnung im Werkstück/Bauteil geschoben werden



## Variables Hochleistungszwingen-Set komplett SLV

N <sup>o</sup>	<a>	<b>	<e>	<x>	⚖	📦	€
	mm	mm	mm	mm	kg	St.	V2
SLV100M	1000	120	340-1250	27 x 13	4,78	1	104,80
SLV150M	1500	120	340-1750	27 x 13	5,97	1	126,70
SLV200M	2000	120	340-2250	27 x 13	7,15	1	148,80

Vieleisige Einsatzmöglichkeiten durch austauschbare Gleitbügel in verschiedenen Ausführungen (siehe Zubehör)



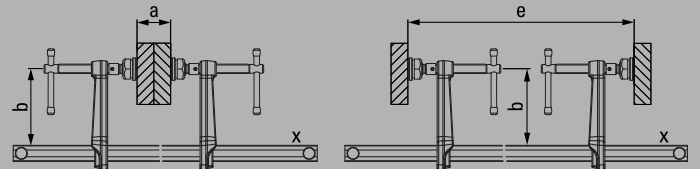
- Spannkraft bis zu 9.000 N
- Durch mittige Positionierung am Werkstück wird das Kippen verhindert
- Lange Lebensdauer dank hitzebeständiger Spezialdruckplatte mit Sinterstahleinlage, schwenkbar bis 35°
- Zwinge kann durch eine Öffnung im Werkstück/Bauteil geschoben werden



## Variables Hochleistungszwingen-Set komplett GSV

N <sup>o</sup>	<a>	<b>	<e>	<x>	⚖	📦	€
	mm	mm	mm	mm	kg	St.	V2
GSV300M	3000	140	400-3340	30 x 15	13,00	1	275,70

Vieleisige Einsatzmöglichkeiten durch austauschbare Gleitbügel in verschiedenen Ausführungen (siehe Zubehör)



- Lange Lebensdauer dank hitzebeständiger Spezialdruckplatte mit Sinterstahleinlage, schwenkbar bis 35°

Verschiedene Ausführungen:

- Standardausführung mit glatter Oberfläche
- Mit geriffelter Oberfläche für sicheren Halt auf verschmutzten Werkstücken
- Mit V-Nut zum Fixieren von runden, ovalen und kantigen Werkstücken



## Spezialdruckplatte

N <sup>o</sup>	Ausführung	passend für	€
			V3
3100736	Standard	SLM, SGM, SGTM, STBM, STBVC, SGU, STBU, SLV, GSV, SPZ80K	18,90
3101192	mit Riffelung	SLM, SGM, SGTM, STBM, STBVC, SGU, STBU, SLV, GSV, SPZ80K	21,20
3101193	mit Prisma	SLM, SGM, SGTM, STBM, STBVC, SGU, STBU, SLV, GSV, SPZ80K	21,20
3101219	Schneidring	SPZ80K	20,60

Rutschsicher spannen mit der Schneidring-Druckplatte



# Variable Hochleistungszwingen



## Schiene in Baugröße SLV



№	←a→	←x→	⚖	📦	€
	mm	mm	kg	St.	V2
3101731	1000	27 x 13	2,85	1	44,10
3101732	1500	27 x 13	4,05	1	88,20
3101733	2000	27 x 13	5,25	1	132,30

- Profil 27 x 13 mm, kalt gezogen und verzinkt
- Werkzeuglos lösbare Endsicherungen – beidseitig – für schnellen Umbau
- Passend für alle Gleitbügel komplett in Baugröße SLV



## Schiene in Baugröße GSV



№	←a→	←x→	⚖	📦	€
	mm	mm	kg	St.	V2
3101612	3000	30 x 15	10,40	1	198,50

- Profil 30 x 15 mm, kalt gezogen und verzinkt
- Werkzeuglos lösbare Endsicherungen – beidseitig – für schnellen Umbau
- Passend für alle Gleitbügel komplett in Baugröße GSV



## Gleitbügel komplett für Baugröße SLV



№	Ausführung	←b→	←x→	⚖	📦	€
		mm	mm	kg	St.	V3
3101426	Holzgriff	120	27 x 13	0,73	1	28,20
3101337	Hebelgriff	120	27 x 13	1,10	1	75,10
3101338	Knebelgriff inkl. Spezialdruckplatte	120	27 x 13	0,82	1	47,40

- Drei verschiedene Griffvarianten/-ausführungen
- Passend für alle Schienen in Baugröße SLV



## Gleitbügel komplett für Baugröße GSV



№	Ausführung	←b→	←x→	⚖	📦	€
		mm	mm	kg	St.	V3
3101329	Knebelgriff inkl. Spezialdruckplatte mit Sinterstahleinlage	120	30 x 15	1,13	1	55,50
3101330		140	30 x 15	1,21	1	60,10
3101331		200	30 x 15	1,40	1	76,60

- Eine Griffvariante/-ausführung mit drei Ausladungen
- Passend für Schiene in Baugröße GSV

## C-Schraubzwingen

# Mit der Urform der Schraubzwinde spannen



**Ob in gezogener oder geschmiedeter Ausführung, BESSEY hat sie alle im Programm**

**C-Schraubzwingen werden dann eingesetzt, wenn bei möglichst gleichen Spannweiten hohe Spannkraft gefordert sind, vorwiegend im Metall- und Stahlbau. Die C-Schraubzwinde gilt als die Urform der Schraubzwingen. Zur Herstellung wurden bzw. werden unterschiedlichste Werkstoffe verwendet. So gab es einst Ausführungen aus reinem Holz.**

**Heute sind Modelle mit geschmiedeten Bügeln sowie VC-Schraubzwingen in bewährter BESSEY Ganzstahl-Qualität im Markt vertreten. Das Besondere der VC-Schraubzwinde ist dabei, dass ihr Bügel aus Original BESSEY Profilstahl aus der hauseigenen Zieherei hergestellt, vergütet und galvanisch verzinkt wird. Auf diese Weise wird eine weitaus höhere Zugfestigkeit gegenüber gegossenen Ausführungen erzielt.**

Die C-Schraubzwinde VC besitzt als Einzige die Merkmale der Original BESSEY Ganzstahl-Schraubzwinde – sie ist leicht, handlich, elastisch und bruchstabil.

# C-Schraubzwingen



## C-Schraubzwinde VC, stabil



N <sup>o</sup>	<a>		<b>		<x>	👁️	⚖️	📦	€
	mm	"	mm	"					
VC2	0-50	0 - 2	50	2	19,5 x 9,5	7	0,43	10	33,90
VC3	0-75	0 - 3	50	2	22 x 10,5	13	0,63	10	38,70
VC4	0-100	0 - 4	60	2 3/8	25 x 12	13	1,02	10	50,10
VC6	0-150	0 - 6	75	3	27 x 13	15	1,41	10	65,90
VC8	0-200	0 - 7 7/8	90	3 1/2	30 x 15	15	2,25	5	83,00
VC10	0-250	0 - 10	100	4	40 x 20	15	4,01	5	105,70



- Spannkraft bis zu 15.000 N
- Bruchsicher und vergütet
- Bewährte BESSEY Ganzstahl-Qualität



## C-Schraubzwinde SC



N <sup>o</sup>	<a>		<b>		👁️	⚖️	📦	€
	mm	"	mm	"				
SC40	0-40	0 - 1 5/8	40	1 5/8	5,5	0,40	10	27,80
SC60	0-60	0 - 2 3/8	55	2 3/16	5,5	0,57	10	31,90
SC80	0-80	0 - 3 1/8	65	2 9/16	10	0,99	10	36,80
SC100	0-100	0 - 4	75	3	13,5	1,40	10	44,50
SC120	0-120	0 - 7 7/8	85	3 1/4	18	2,10	10	53,20
SC150	0-150	0 - 6	95	3 3/4	18	2,35	10	58,80
SC200	0-200	0 - 7 7/8	105	4 1/4	22	4,00	5	74,50



- Spannkraft bis zu 22.000 N
- Gesenkgeschmiedet



## C-Schraubzwinde CDF-C



N <sup>o</sup>	<a>		<b>		👁️	⚖️	📦	€
	mm	"	mm	"				
CDF403C	0-75	0 - 3	60	2 3/8	13	0,85	6	32,20
CDF404C	0-105	0 - 4 1/4	85	2 3/4	16,5	1,60	6	38,70
CDF406C	0-150	0 - 6	100	3 5/8	17	2,32	6	51,80
CDF408C	0-205	0 - 8	125	4 1/2	17	3,42	6	65,50
CDF410C	50-245	2 - 10	150	5 3/8	18	5,49	4	80,50



- Spannkraft bis zu 18.000 N
- Gesenkgeschmiedet, hochstabil
- Verkupferte Spindel verhindert Anhaften von Schweißspritzern

## Gripzangen

# Mit Zangen spannen



**Viele Varianten für verschiedenste Einsatzbereiche**

**Ob zum um- und übergreifenden Spannen oder für das Fixieren nebeneinander liegender Werkstücke: Die Original BESSEY Gripzangen sind in jedem Fall ideal. Denn die stufenlos verstellbaren Zangen-**

**backen stehen in jeder Lage parallel oder in der gewünschten Schräge zueinander. Und das Beste: Die eingestellte Spannkraft bleibt in jeder Öffnungsstellung des so genannten Zangenmauls konstant erhalten. Ganz gleich, welche Variante Sie wählen. Probieren Sie es aus!**

Die Rohr-Gripzange GRZRO – sicheres Spannen runder Werkstücke durch stufenlos verstellbare Zangenbacken.

YouTube



# Gripzangen



## Parallel-Gripzange GRZ



N <sup>o</sup>	<a>	<b>			€
	mm	mm	kg	St.	V3
GRZ10	100	65	1,00	10	64,70
GRZ20	200	65	1,20	10	71,00



- Parallele Spannflächen
- Prismenaussparung für kleine Rundteile
- Inklusive Schutzkappen zum schonenden Spannen empfindlicher Oberflächen



## C-Gripzange GRZC



N <sup>o</sup>	<a>	<b>	<d>			€
	mm	mm	mm	kg	St.	V3
GRZC	110	80	40	1,10	10	75,40

- Für punktförmiges und beidseitig übergreifendes Spannen



## Variogrip GRZV



N <sup>o</sup>	<a>	<b>	<d>			€
	mm	mm	mm	kg	St.	V3
GRZV	100	50-80	43	1,25	10	109,40

- In Ausladung und Spannweite stufenlos verstellbare, geteilte Gleitbügel
- Zum Spannen unterschiedlich dicker oder versetzter Werkstücke



## Rohr-Gripzange GRZRO



N <sup>o</sup>	für Rohr Ø	<b>			€
	mm	mm	kg	St.	V3
GRZRO	0-110	65	1,30	10	91,80

- Ideal zum Halten von Rundkörpern mit gleichem Durchmesser
- Inklusive Schutzkappen
- Schonendes Spannen empfindlicher Oberflächen
- Geeignet zum Heftschiessen, temperaturbeständig bis 200 °C

# Polschweißzwingen

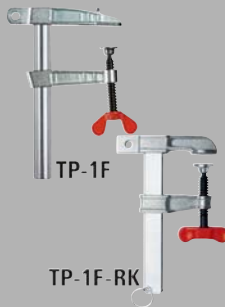
- Mit Tempergussbügeln
- Ergonomisch geformter Holzgriff
- Anschlussloch im Gussoberteil



## Polschweißzwinge LP / TP mit bewährtem Holzgriff

N <sup>o</sup>	←a→	←b→	←x→					€
	mm	mm	mm	mm	A	kg	St.	V1
LP-1	150	60	20 x 5	10,5	300	0,50	10	17,60
TP-1	150	80	25 x 6	10,5	400	0,78	10	21,80

- Mit Tempergussbügeln
- Praktische Flügelschraube
- Anschlussloch im Gussoberteil
- TP-...F-RK: Kabelentlastung am Schienenende / Ring-Innendurchmesser 30 mm



## Polschweißzwinge LP / TP mit Flügelschraube

N <sup>o</sup>	←a→	←b→	←x→					€
	mm	mm	mm	mm	A	kg	St.	V1
LP-1F	150	60	20 x 5	10,5	300	0,53	10	17,80
TP-1F	150	80	25 x 6	10,5	400	0,78	10	23,30
TP-2F	150	60	30 x 8	11	600	1,20	20	29,20
TP-1F-RK	150	80	25 x 6	10,5	400	0,78	10	25,30
TP-2F-RK	150	60	30 x 8	11	600	1,20	20	31,10

- Mit Tempergussbügeln
- Knebelgriff mit abgerundeten Enden für einfache Kraftübertragung beim Anspannen
- Anschlussloch im Gussoberteil



## Polschweißzwinge TP mit Knebelgriff

N <sup>o</sup>	←a→	←b→	←x→					€
	mm	mm	mm	mm	A	kg	St.	V1
TP-1K	150	80	25 x 6	10,5	400	0,75	10	23,30

- Mit Tempergussbügeln
- Anschlussloch am Schienenende



## Polschweißzwinge TGP

N <sup>o</sup>	←a→	←b→	←x→					€
	mm	mm	mm	mm	A	kg	St.	V1
TG-P12	120	60	20 x 5	10,5	200	0,42	10	17,70
TG-P20	200	100	27 x 7	13	350	1,08	10	29,20

- Mit Tempergussbügeln in C-Form



## Polschweißzwinge CP

N <sup>o</sup>	←a→	←b→					€
	mm	mm	mm	A	kg	St.	V1
CP-F	50	30	8,4	200	0,19	10	9,90

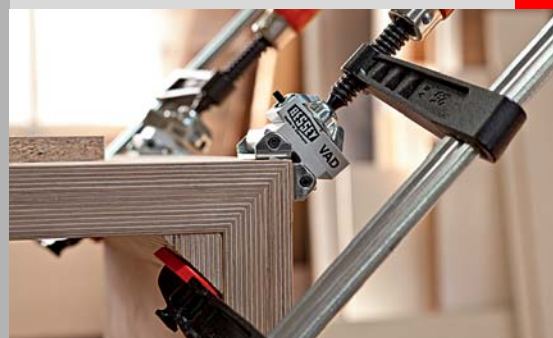


# Spannaufsätze



## Vario-Spannaufsatz VAD (2 St./Schachtel)

N <sup>o</sup>		Spannflächen- breite			€
		mm	kg	St.	V3
VAD	60° innen bis 60° außen	45	0,48	1	52,30



- Anpassung speziell an runde, ovale und winkelige Werkstücke
- Stufenlose Winkelanpassung von 60° innen bis 60° außen
- Passend für Original BESSEY Temperguss-Schraubzwingen TG sowie Ganzstahl-Schraubzwingen GZ und GMZ ab 100 mm Ausladung



## Rohrspanner-Set RO

N <sup>o</sup>	Länge der Spannprismen	für Rohr Ø			€
	mm	mm	kg	St.	V1
RO	170	100-400	1,39	1	61,00

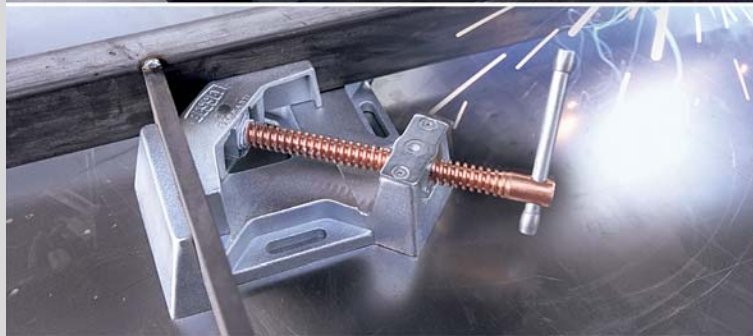
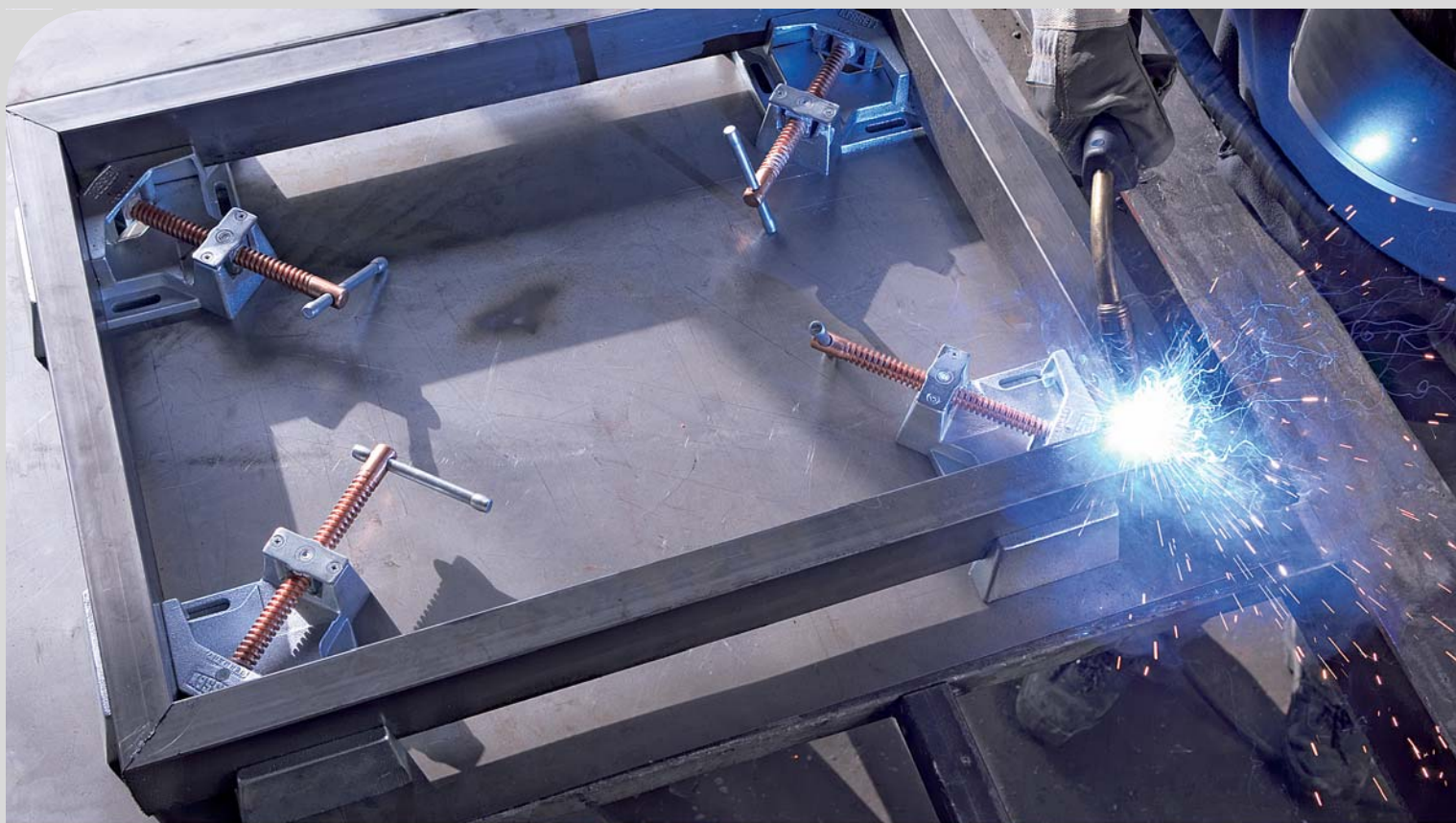
Inhalt: 4 Spannprismen, 4 Zylinderkopfschrauben mit Innensechskant



- Ideal zum Spannen von runden oder ovalen Werkstücken
- Leicht montierbar
- Passend für Original BESSEY Temperguss-Schraubzwingen von 100 bis 200 mm Ausladung

## Metallwinkelspanner

# Winkel und Gehrungen spannen

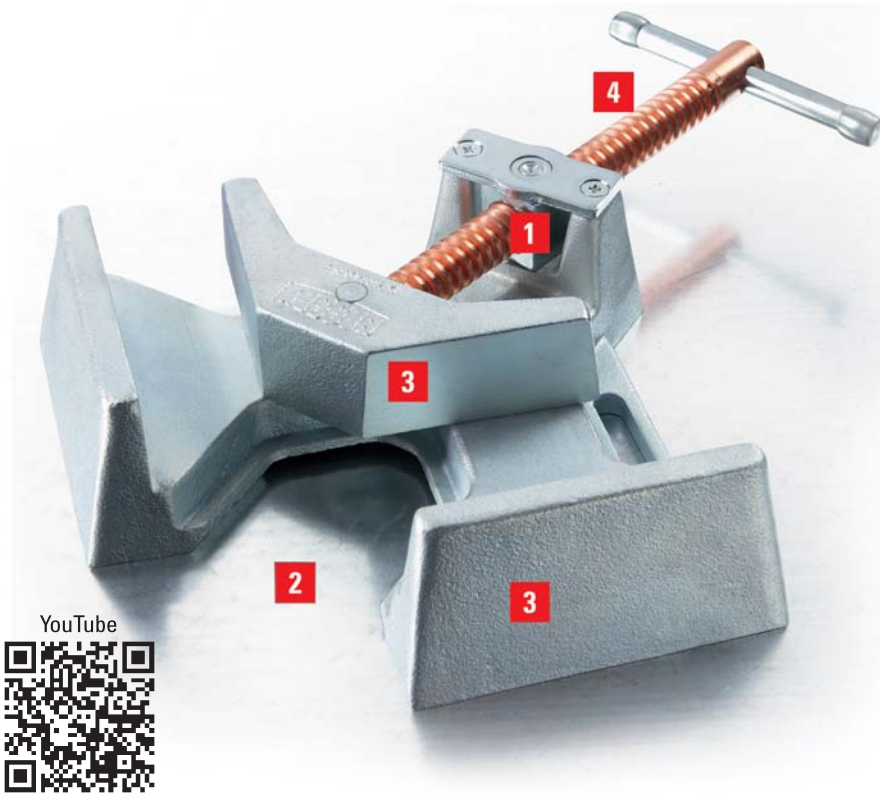


**Freier Zugang zum Werkstück bei Schweiß- und Montagearbeiten**

Speziell für den Einsatz im Stahlbau, der Schweißerei und der Schlosserei wurden die Original BESSEY Metallwinkelspanner entwickelt. Zu deren vielseitigen Einsatzmöglichkeiten gehören u.a. das Halten,

Fixieren und Ausrichten im exakt rechten Winkel. Der offene Arbeitsbereich ermöglicht zudem den freien Zugang zum Werkstück bei Schweiß- und Montagearbeiten sowie das Fixieren von T-Verbindungen. Deshalb sollten die Original BESSEY Metallwinkelspanner in keiner Werkstatt fehlen!

Der Metallwinkelspanner WSM – für präzises Halten auch unterschiedlich starker Werkstücke im 90°-Winkel.



## Ihre Vorteile auf einen Blick:

### 1 Automatische Anpassung

Die gelenkig gelagerte Spindelmutter ermöglicht die automatische Anpassung des Druckbackens an unterschiedlich starke Werkstücke.

### 2 Offener Arbeitsbereich

Der Durchgang ermöglicht die Fixierung von T-Verbindungen und sorgt für freien Zugang zum Werkstück bei Schweiß- und Montagearbeiten.

### 3 Stabiler Grundkörper und Spannbacken

Der stabile Grundkörper und die Spannbacken sind aus hochwertigem Guss hergestellt für kraftvolles Spannen. Sie sind verzinkt und damit korrosionsgeschützt. Die Backen sind für exakt rechteckige Spannarbeiten bearbeitet.

### 4 Verkupferte Spindel

Die Spindel mit Trapezgewinde ist verkupfert, was das Anhaften von Schweißspritzern verhindert.



## Metallwinkelspanner WSM



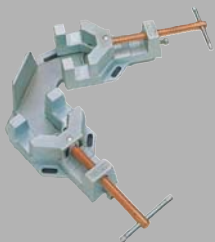
№	←a→	Durchgang max.					€
	mm						
WSM9	2 x 90	60	35	110	3,80	1	177,20
WSM12	2 x 120	100	61	120	7,80	1	200,80

3D-CAD Daten zum Download unter [www.bessey.de](http://www.bessey.de)

- Automatische Anpassung an unterschiedlich starke Werkstücke
- Stabile Backen und Grundkörper aus hochwertigem Guss
- Verkupferte Spindel verhindert Anhaften von Schweißspritzern
- Exakter 90°-Winkel



## Schweißspanner-Set SM 10

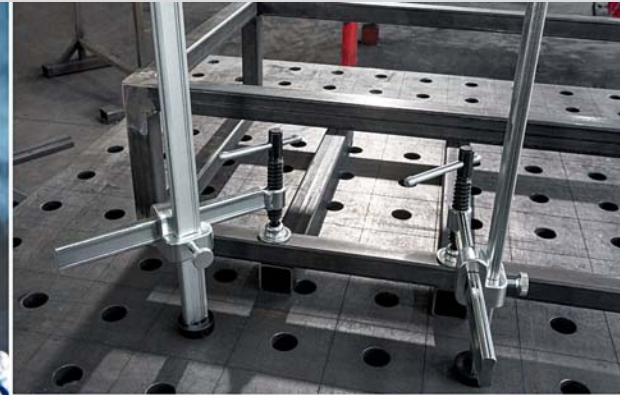


№		←a→				€
		mm				
SM10-SET	5°-180°	100	35	10,66	1	305,00

- Spannhilfe für unterschiedlich starke Bauteile in beliebig einstellbaren Winkeln
- Stabiler Körper und Grundplatte aus hochwertigem Guss
- Verkupferte Spindel verhindert Anhaften von Schweißspritzern
- Winkelbereich: 5°-180°

Spannelemente für Schweißtische

# Mit dem Spannwerkzeugspezialisten sicher schweißen



## Erfahrung auf den Tisch gebracht!

Die in vielen Jahrzehnten gesammelten Erfahrungen im Bereich der Spannwerkzeuge hat BESSEY nun auf die Entwicklung seiner neuen Spannelemente für Schweißtische mit 28er- und 16er-Lochung übertragen. BESSEY bietet ein umfangreiches Sortiment an praktischen Helfern, die flexibel einsetzbar den Arbeitsalltag erleichtern. Bei den Standard-Spannelementen können aus drei Griffvarianten sowohl Ausführungen mit variabler als auch fixer Ausladung gewählt werden. Das Sortiment beinhaltet auch ein Spannelement mit hitze-

beständiger Spezialdruckplatte sowie einer Greifarmvariante für freien Zugang zum Arbeitsbereich. Zum Spannen ovaler, runder und eckiger Werkstücke sind spezielle Tisch-Spannaufsätze erhältlich. Auch BESSEY Schnellspanner und Maschinentischspanner können dank spezieller Adapter, Verlängerung und Einhänger auf Schweißtischen zum Einsatz kommen. Alle Elemente sind werkzeuglos auf dem Tisch integrierbar. Dadurch sind sie variabel einsetzbar und ermöglichen komfortables, sicheres und punktgenaues Arbeiten. Überzeugen Sie sich selbst!



## Ihre Vorteile auf einen Blick:

### 1 Flexibel in der Ausladung

BESSEY TWV Spannelemente für Schweißtische sind nicht nur in der Ausladung stufenlos verstellbar sondern auch in drei Griff-Varianten erhältlich.

### 2 100, 120 mm oder 140 mm Ausladung

Bei den BESSEY TW Spannelementen für Schweißtische haben Sie die Wahl zwischen drei Griff-Varianten und drei Ausladungs-Varianten.

### 3 Stark und speziell

Das Spannelement TWM28 verfügt über eine hitzebeständige, bis 35° schwenkbare Spezialdruckplatte mit Sinterstahleinlage. Bei der Greifarmvariante TW28GRS liegt die Spindel außen und ermöglicht damit u.a. den freien Zugang zum Arbeitsbereich.

### 4 Für Geländer perfekt

Egal ob rund, oval oder eckig – die Vario Tisch-Spannaufsätze TWWAD eignen sich perfekt. Denn sie passen sich stufenlos von 60° innen bis 60° außen an das zu schweißende Werkstück an.

### 5 Schnellspanner im Einsatz

Dank des Adapters TWA-STC sowie der passenden Verlängerung TWX können BESSEY Schnellspanner mit waagrechter Grundplatte auch auf Schweißtischen schnell zum Einsatz kommen.

### 6 Schräg und waagrecht spannen

Der Schwenk-Adapter TW28AV erlaubt in Verbindung mit der Verlängerung TW28X auch schräges oder waagrechtes Spannen. Die stufenlos schwenkbare Spindel mit einem Schwenkbereich von -52° bis +52° macht's möglich.

### 7 Maschinentischspanner vorhanden

Sie arbeiten bereits mit BESSEY Maschinentischspannern und möchten diese auch auf Ihrem Schweißtisch einsetzen? Dann ermöglicht Ihnen dies der Einhänger TW28HO durch einfaches Einschrauben in die Bohrung am Fuß des Maschinentischspanners.

YouTube



# Spannelemente für Schweißtische



## Spannelement mit variabler Ausladung TWV



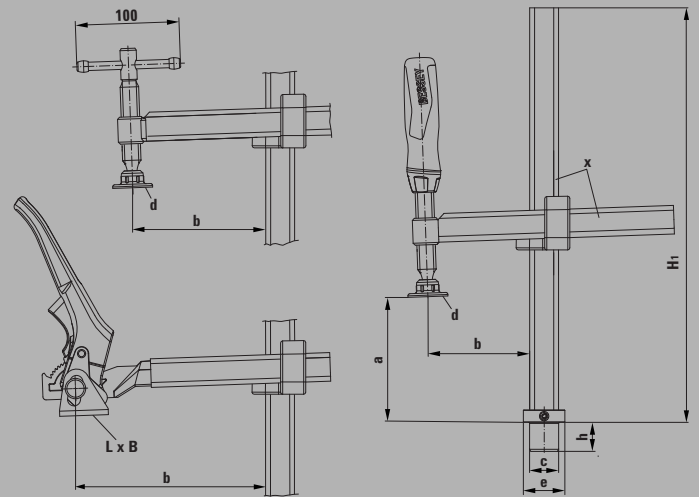
N <sup>o</sup>	Ø	Spannhöhe max.	<b>	<x>	⚖️	📦	€
	mm	mm	mm	mm	kg	St.	V3
TWV16-20-15-2K	16	200	30-150	22 x 8,5	1,20	1	56,60
TWV16-20-15K	16	200	30-150	22 x 8,5	1,04	1	56,60
TWV16-20-15H	16	200	60-150	22 x 8,5	1,21	1	78,10
TWV28-30-17-2K	28	300	40-175	28 x 11	2,22	1	66,40
TWV28-30-17K	28	300	40-175	28 x 11	2,11	1	66,40
TWV28-30-17H	28	300	110-175	28 x 11	2,48	1	91,10

3D-CAD Daten zum Download unter [www.bessey.de](http://www.bessey.de)

- Positionsgenaueres, individuelles Spannen
- Vergütetes Profil und Gleitbügel für federndes und elastisches Spannen
- Stufenlos verstellbare Ausladung

Verschiedene Ausführungen:

- Hochwertiger 2-Komponenten-Kunststoffgriff sowie Knebelgriff mit abgerundeten Enden – jeweils mit leichtgängiger Trapezgewindespindel und werkzeuglos wechselbarer Druckplatte
- Hebelgriff mit Rastmechanismus für dosiertes, schnelles und vibrations-sicheres Spannen



## Maßtabelle

	Bolzen Ø	Bolzenhöhe	Spannhöhe max.	Ausladung	Basishöhe	Druckplattenmaße		Fuß „F“		Schiene-nprofil
	„c“	„h“	„a“	„b“	„H1“	„L x B“	Ø „d“	Fuß Ø „e“	Fuß-höhe	„x“
	mm	mm	mm	mm	mm	mm	mm	mm	mm	mm
TWV16-20-15-2K	16	20,5	200	30-150	265	–	32	30	10	22 x 8,5
TWV16-20-15K	16	20,5	200	30-150	265	–	32	30	10	22 x 8,5
TWV16-20-15H	16	20,5	200	60-150	265	41 x 26	–	30	10	22 x 8,5
TWV28-30-17-2K	28	28,5	300	40-175	400	–	38	40	12	28 x 11
TWV28-30-17K	28	28,5	300	40-175	400	–	38	40	12	28 x 11
TWV28-30-17H	28	28,5	300	110-175	400	47 x 31	–	40	12	28 x 11

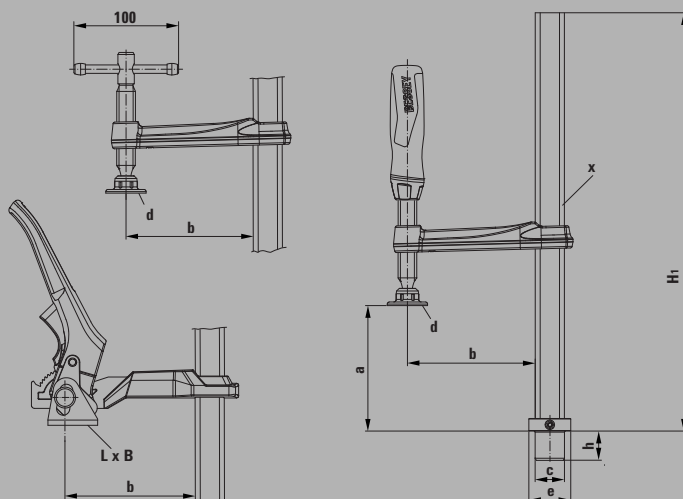


## Spannelement mit fixer Ausladung TW



No	Ø	Spannhöhe max.	<b>	<x>	⚖	📦	€
TW16-20-10-2K	16	200	100	22 x 8,5	0,93	1	34,60
TW16-20-10K	16	200	100	22 x 8,5	0,86	1	34,60
TW16-20-10H	16	200	100	22 x 8,5	1,01	1	61,80
TW28-30-12-2K	28	300	120	28 x 11	1,68	1	40,60
TW28-30-14-2K	28	300	140	28 x 11	1,70	1	44,90
TW28-30-12K	28	300	120	28 x 11	1,62	1	40,60
TW28-30-14K	28	300	140	28 x 11	1,65	1	44,90
TW28-30-12H	28	300	120	28 x 11	2,07	1	72,70
TW28-30-14H	28	300	140	28 x 11	2,10	1	77,00

3D-CAD Daten zum Download unter [www.bessey.de](http://www.bessey.de)



- Positionsgenaues, individuelles Spannen
- Vergütetes Profil und Gleitbügel für federndes und elastisches Spannen

### Verschiedene Ausführungen:

- Hochwertiger 2-Komponenten-Kunststoffgriff sowie Knebelgriff mit abgerundeten Enden – jeweils mit leichtgängiger Trapezgewindespindel und werkzeuglos wechselbarer Druckplatte
- Hebelgriff mit Rastmechanismus für dosiertes, schnelles und vibrations-sicheres Spannen

## Maßtabelle

	Bolzen Ø „c“	Bolzenhöhe „h“	Spannhöhe max. „a“	Ausladung „b“	Basishöhe „H1“	Druckplattenmaße		Fuß „F“		Schienenprofil „x“
						„L x B“	Ø „d“	Fuß Ø „e“	Fußhöhe	
	mm	mm	mm	mm	mm	mm	mm	mm	mm	mm
TW16-20-10-2K	16	20,5	200	100	265	–	32	30	10	22 x 8,5
TW16-20-10K	16	20,5	200	100	265	–	32	30	10	22 x 8,5
TW16-20-10H	16	20,5	200	100	265	41 x 26	–	30	10	22 x 8,5
TW28-30-12-2K	28	28,5	300	120	400	–	38	40	12	28 x 11
TW28-30-14-2K	28	28,5	300	140	400	–	38	40	12	28 x 11
TW28-30-12K	28	28,5	300	120	400	–	38	40	12	28 x 11
TW28-30-14K	28	28,5	300	140	400	–	38	40	12	28 x 11
TW28-30-12H	28	28,5	300	120	400	47 x 31	–	40	12	28 x 11
TW28-30-14H	28	28,5	300	140	400	47 x 31	–	40	12	28 x 11

# Spannelemente für Schweißbische



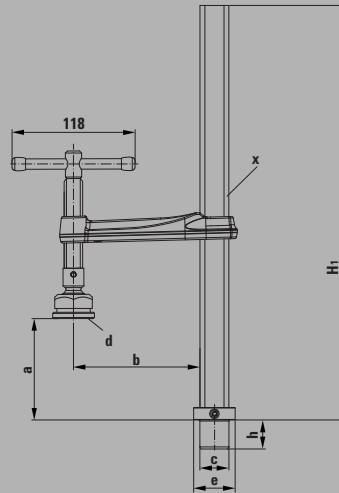
- Positionsgenaueres, individuelles Spannen
- Vergütetes Profil und Gleitbügel für federndes und elastisches Spannen
- Vergütete Spindel – besonders stabil und verschleißarm – für spürbar erhöhte Standzeit
- Lange Lebensdauer dank hitzebeständiger Spezialdruckplatte mit Sinterstahleinlage, schwenkbar bis 35°



## Spannelement mit Spezialdruckplatte TWM28

N <sup>o</sup>	∅	Spannhöhe max.	<b>	<x>	⚖	∛	€
	mm	mm	mm	mm	kg	St.	V3
TWM28-30-12	28	300	120	28 x 11	1,78	1	71,80

3D-CAD Daten zum Download unter [www.bessey.de](http://www.bessey.de)



- Lange Lebensdauer dank hitzebeständiger Spezialdruckplatte mit Sinterstahleinlage, schwenkbar bis 35°

Verschiedene Ausführungen:

- Standardausführung mit glatter Oberfläche
- Mit geriffelter Oberfläche für sicheren Halt auf verschmutzten Werkstücken
- Mit V-Nut zum Fixieren von runden, ovalen und kantigen Werkstücken



## Spezialdruckplatte

N <sup>o</sup>	Ausführung	€
		V3
3100736	Standard	18,90
3101192	mit Riffelung	21,20
3101193	mit Prisma	21,20

## Maßtabelle

	Bolzen ∅	Bolzenhöhe	Spannhöhe max.	Ausladung	Basishöhe	Druckplattenmaße		Fuß „F“		Schieneprofil
	„c“	„h“	„a“	„b“	„H1“	„L x B“	∅ „d“	Fuß ∅ „e“	Fußhöhe	„x“
	mm	mm	mm	mm	mm	mm	mm	mm	mm	mm
TWM28-30-12	28	28,5	300	120	400	–	40	40	12	28 x 11



# Spannelemente für Schweißtische

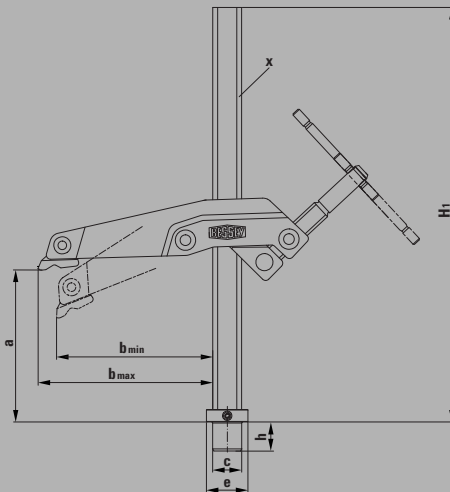


## Spannelement mit Greifarm TW28GRS



N <sup>o</sup>	Ø	Spann- höhe max.	←b→	←x→	⚖	📦	€
	mm	mm	mm	mm	kg	St.	V3
TW28GRS30-12	28	300	120	28 x 11	2,33	1	99,00

3D-CAD Daten zum Download unter [www.bessey.de](http://www.bessey.de)



- Außenliegende Spindel für freien Zugang zum Arbeitsbereich und Schutz gegen Schweißspritzer
- Spezielle, stabile Prisma-Druckplatte, ideal auch zum Spannen runder oder eckiger Werkstücke
- Schwenkbar und in der Höhe stufenlos einstellbar
- Eignet sich besonders zum Spannen auf engstem Raum, in schmalen Öffnungen sowie bei kurzen Überständen

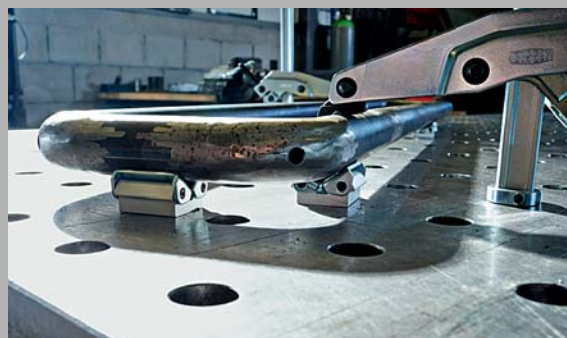


## Vario Tisch-Spannaufsatz TWVAD (2 St./Beutel)



N <sup>o</sup>	Ø	∠	Spann- flächen- breite	⚖	📦	€
	mm		mm	kg	St.	V3
TW16VAD	16	60° innen bis 60° außen	45	0,38	1	32,90
TW28VAD	28		45	0,57	1	34,00
TWVAD	-		45	0,28	1	25,40

3D-CAD Daten zum Download unter [www.bessey.de](http://www.bessey.de)



- Anpassung speziell an runde, ovale und winklige Werkstücke
- Stufenlose Winkelanpassung von 60° innen bis 60° außen

Verschiedene Ausführungen:

- TW16VAD/TW28VAD – Ausführung mit Bolzen – zum schnellen Ausrichten und Fixieren des Werkstücks auf dem Schweißstisch
- TWVAD – Ausführung ohne Bolzen – zum variablen Verschieben auf dem Schweißstisch

## Maßtabelle

	Bolzen Ø „c“	Bolzenhöhe „h“	Spannhöhe max. „a“	Ausladung „b“	Basishöhe „H1“	Druckplatten- maße „L x B“	Fuß „F“		Schienen- profil „x“
							Fuß Ø „e“	Fuß- höhe	
	mm	mm	mm	mm	mm	mm	mm	mm	mm
TW28GRS30-12	28	28,5	300	123-140	400	38 x 25	40	12	28 x 11

## Spannelemente für Schweißtische



- Zubehör für BESSEY Schnellspanner mit waagrecht Grundplatte STC
- Mit Bolzen – zum direkten Einsatz auf Schweißstisch
- Ohne Bolzen – zum Aufschrauben auf die Verlängerung TWX



### Schnellspanner-Adapter TWA-STC

N <sup>o</sup>	Ø mm	passend für	⚖	📦	€
			kg	St.	V3
TW16A-STC	16	STC-VH / STC-HH /STC-IHH	0,19	1	20,50
TW28A-STC	28		0,28	1	21,50

3D-CAD Daten zum Download unter [www.bessey.de](http://www.bessey.de)



- Zubehör für BESSEY Schnellspanner-Adapter TWA-STC und TWWAD
- Rundmaterial über Stelling im Tisch stufenlos versenkbar



### Verlängerung TWX

N <sup>o</sup>	Ø mm	passend für	↕	⚖	📦	€
			Verstellweg mm	kg	St.	V3
TW16X	16	TW16A-STC / TW16VAD / TWWAD	15-200	0,41	1	16,80
TW28X	28	TW28A-STC / TW28VAD / TWWAD	15-300	1,76	1	22,50

3D-CAD Daten zum Download unter [www.bessey.de](http://www.bessey.de)

# Spannelemente für Schweißtische

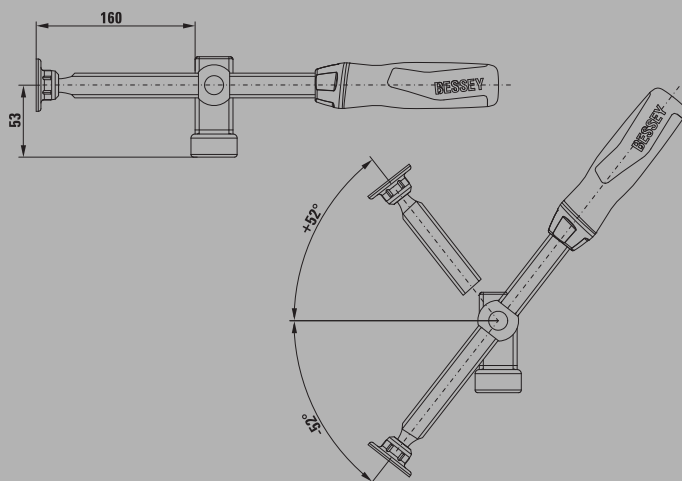


## Schwenk-Adapter TW28AV



N <sup>o</sup>	∅	<a>	passend für	⚖	📦	€
	mm	mm		kg	St.	V3
TW28AV	28	160	TW28X	1,02	1	61,80

3D-CAD Daten zum Download unter [www.bessey.de](http://www.bessey.de)



- Zubehör für BESSEY Verlängerung TW28X
- Stufenlos schwenkbare Spindel von -52° bis +52°
- Arretierbare Trapezmutter zum sicheren Fixieren des Werkstücks
- Hochwertiger 2-Komponenten-Kunststoffgriff mit langer Spindel



## Einhänger TW28HO



N <sup>o</sup>	∅	passend für	⚖	📦	€
	mm		kg	St.	V3
TW28HO	28	BAS-C / BAS-CB / BASO / BSN / GRS / BSG	0,14	1	14,40

3D-CAD Daten zum Download unter [www.bessey.de](http://www.bessey.de)



- Zubehör für BESSEY Maschinentischspanner
- Durch einfaches Anschrauben am Maschinentischspanner wird dieser auf Schweißtischen einsetzbar

## Maschinentischspanner

# Auf Vorrichtungen und Maschinentischen spannen



**Schnell, kraftvoll und sicher auf Vorrichtungen und Maschinentischen spannen**

Bei BESSEY finden Sie auch eine Auswahl an praktischen Maschinentischspannern – ideale Spannwerkzeuge zum Einsatz beim Montieren, Bohren, Reiben, Fräsen, Schleifen, Honen, Erodieren, Prüfen und vielem mehr. Dabei zeichnen sich die Original BESSEY BAS-Spanner vor allem durch ihre äußerst kompakte Bauweise und ihre hohe Spannkraft aus. Denn Gehäuse und Druckarme sind aus vergütetem Edelstahl und deshalb höchst belastbar – bei längster Lebensdauer und geringem Platzbedarf. Der

Maschinentischspanner BS sowie der Greifarmspanner GRS sind schwenkbar und in der Höhe stufenlos verstellbar. Den BS kennzeichnet eine Hebelmechanik, die ein schnelles Spannen und Lösen erlaubt. Ist ein freier Zugang zum Arbeitsbereich gefordert oder soll auf engstem Raum gespannt werden, dann ermöglicht dies der Greifarmspanner GRS dank außenliegender Spindel. Außerdem bietet der BSG Maschinentischspanner dank seiner beweglichen Druckplatte auch eine Lösung zum Spannen schräger Teile bis zu 35 Grad. Sie sehen, ein umfangreiches Sortiment, das kaum Wünsche offen lässt!



## Ihre Vorteile auf einen Blick:

### 1 Gehäuse und Druckarm aus vergütetem Edelstahl

Die BAS Spanner sind ca. 30 % kleiner als vergleichbare Wettbewerbsmodelle und leisten dabei die selben hohen Spannkräfte. Bis zu 16.000 N können über das selbsthemmende Schneckengetriebe senkrecht auf die Spannfläche wirken.

### 2 Druckarm-Varianten mit Polyamid-Abdichtung

Zum schonenden Spannen mit optimaler Gewichtsverteilung sind der kurze und der lange Druckarm der BAS Modelle mit einem schwenkbaren Alu-Druckschuh ausgestattet. Und für das Spannen in Ecken bieten die BSP-Typen mit spitzem Druckarm perfekte Voraussetzungen. Eine Spezialabdichtung aus Polyamid schützt das Innere vor Verschmutzung.

### 3 Offene oder geschlossene Befestigungsbohrung

Die Modelle mit offener Bohrung lassen sich schneller ansetzen und entfernen. Bei der geschlossenen Ausführung sind Schraube, Nutenstein und Spanner als eine Einheit verbunden. Das Befestigen und Lösen aller BAS Spanner erfolgt ganz einfach – dank des Knebschlüssels BASKN mit integriertem 6kt-Kugelkopf.

### 4 Platzsparend und anpassungsfähig

Die geringe Bauhöhe und der geringe Platzbedarf in der Grundfläche zeichnen alle Modelle aus. Die Spannhöhe kann mit dem BESSEY Aufspann-Sockel BASO stufenweise um jeweils 80 mm erhöht werden. Bei Verwendung mehrerer Sockel ist auf exakte Werkstückauflage zu achten.



# Maschinentischspanner



## BAS-C compact-Spanner, offene Befestigungsbohrung



N <sup>o</sup>	<a>	<b>	⚖	📦	€
	mm	mm	kg	St.	V3
BAS-C9-4	88	40	1,30	1	241,50
BAS-C10-6	97	60	1,30	1	250,10
BSP-C10-6	97	60	1,30	1	249,40

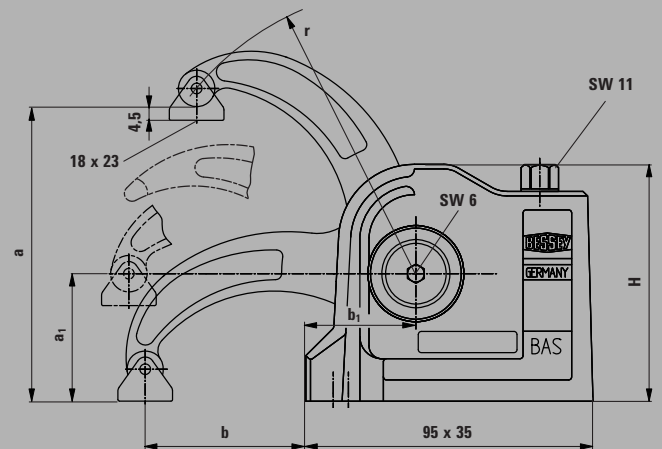


## BAS-CB compact-Spanner, geschlossene Befestigungsbohrung



N <sup>o</sup>	<a>	<b>	⚖	📦	€
	mm	mm	kg	St.	V3
BAS-CB9-4	88	40	1,30	1	241,50
BAS-CB10-6	97	60	1,30	1	250,10
BSP-CB10-6	97	60	1,30	1	249,40

- Spannkraft bis zu 16.000 N
- Platzsparende Bauweise und damit bis zu 30% kleiner als vergleichbare Wettbewerbsmodelle
- Gehäuse und Druckarm aus vergütetem Edelstahl, dadurch äußerst robust und langlebig
- In drei Druckarmvarianten erhältlich: kurzer und langer Druckarm mit schwenkbarem Aluminium-Druckschuh oder spitzer Druckarm zum Spannen auf schmalen Absätzen oder bei begrenzten Platzverhältnissen
- BAS-C mit offener und BAS-CB mit geschlossener Befestigungsbohrung für M10/M12



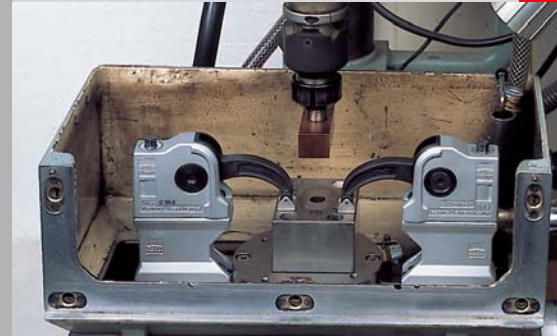
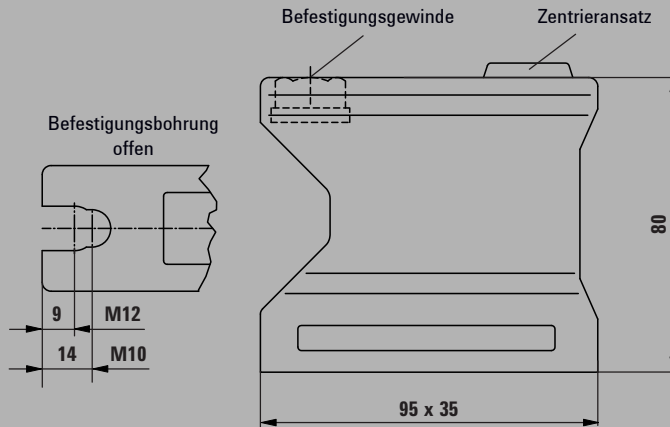
# Maschinentischspanner



## Aufspann-Sockel BASO



N <sup>o</sup>	Spannhöhe mm	Befestigungsgewinde	für Zylinderkopfschraube DIN 912	kg	St.	€
BASO	80	M 10	M10 / M12	0,45	1	76,20

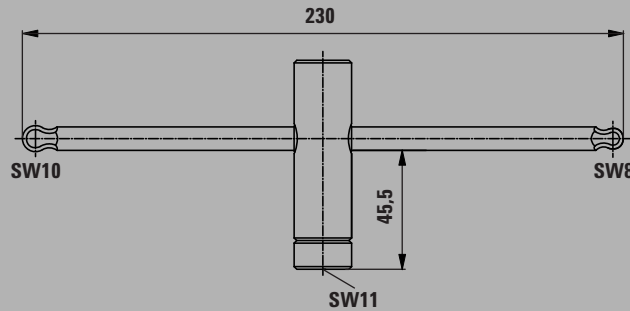


- 80 mm Verlängerung
- Stapelbar
- Befestigungsbohrung offen, inklusive Zylinderschraube
- Passend für alle BESSEY BAS-Spanner

## Knebelschlüssel BASKN



N <sup>o</sup>	Schlüsselweite Innensechskant	Schlüsselweite 6kt-Kugelkopf	Knebel-länge mm	kg	St.	€
BASKN	SW 11	SW8+SW10	230	0,38	1	25,80



- Knebelschlüssel mit Einstellhilfe für Zylinderschrauben M 10/M 12
- Passend für alle BESSEY BAS-Spanner

## Maßtabelle BAS

	Spannhöhe max. „a“ mm	Spannhöhe opt. „a1“ mm	Ausladung „b“ mm	Abstand „b1“ mm	Druckarm „r“ mm	Gehäusehöhe „H“ mm	Zylinder-schrauben DIN 912	Befestigungs-bohrung	Spannkraft max. N
BAS-C9-4	88	42	40	36,5	75	78	M10 / M12	offen	16.000
BAS-C10-6	97	42	60	36,5	94	78	M10 / M12	geschlossenen	12.000
BSP-C10-6	97	42	60	36,5	94	78	M10 / M12		12.000
BAS-CB9-4	88	42	40	36,5	75	78	M10 / M12	geschlossenen	16.000
BAS-CB10-6	97	42	60	36,5	94	78	M10 / M12		12.000
BSP-CB10-6	97	42	60	36,5	94	78	M10 / M12		12.000
BASO	80	-	-	-	-	80	M10 / M12	offen	-

# Maschinentischspanner



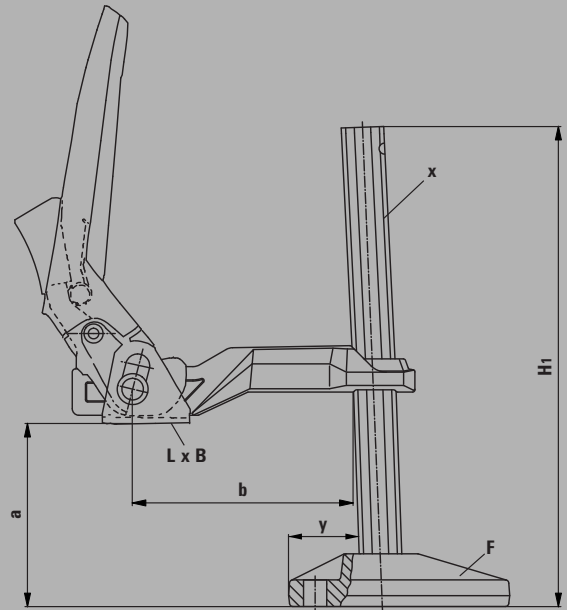
- Spannkraft bis zu 10.000 N
- Schwenkbar und in der Höhe stufenlos verstellbar
- Für Bohr- und leichte Fräsarbeiten
- Hebelmechanismus für schnelles Spannen und Lösen



## Maschinentischspanner BS



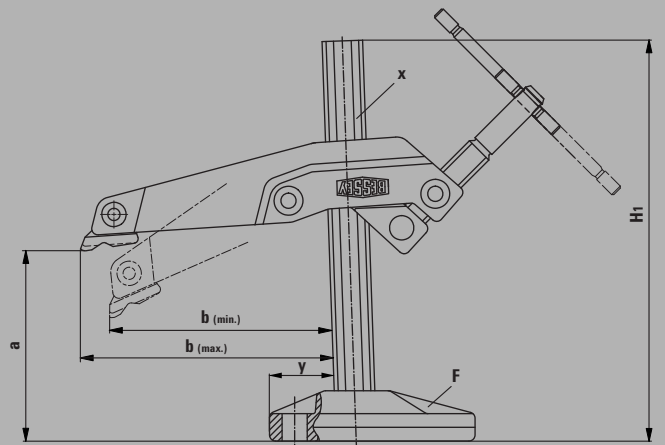
N <sup>o</sup>	Spannhöhe max.	<b>	<x>				€
	mm	mm	mm	mm	kg	St.	V3
BS2N	200	100	19,5 x 9,5	10,5	1,35	1	114,60
BS3N	200	120	22 x 10,5	13	1,55	1	130,40
BS4N	200	120	28 x 11	16,5	2,65	1	142,50
BS5N	240	140	30 x 15	16,5	3,30	1	167,00
BS6N	500	140	30 x 15	16,5	4,00	1	248,70



## Greifarmspanner GRS



N <sup>o</sup>	Spannhöhe max.	<b>	<x>				€
	mm	mm	mm	mm	kg	St.	V3
GRS20-12	200	123-140	28 x 11	16,5	2,81	1	143,50



- Spannkraft bis zu 7.500 N
- Schwenkbar und in der Höhe stufenlos verstellbar
- Außenliegende Spindel für freien Zugang zum Arbeitsbereich und das Spannen in engen Räumen
- Für Bohr- und leichte Fräsarbeiten

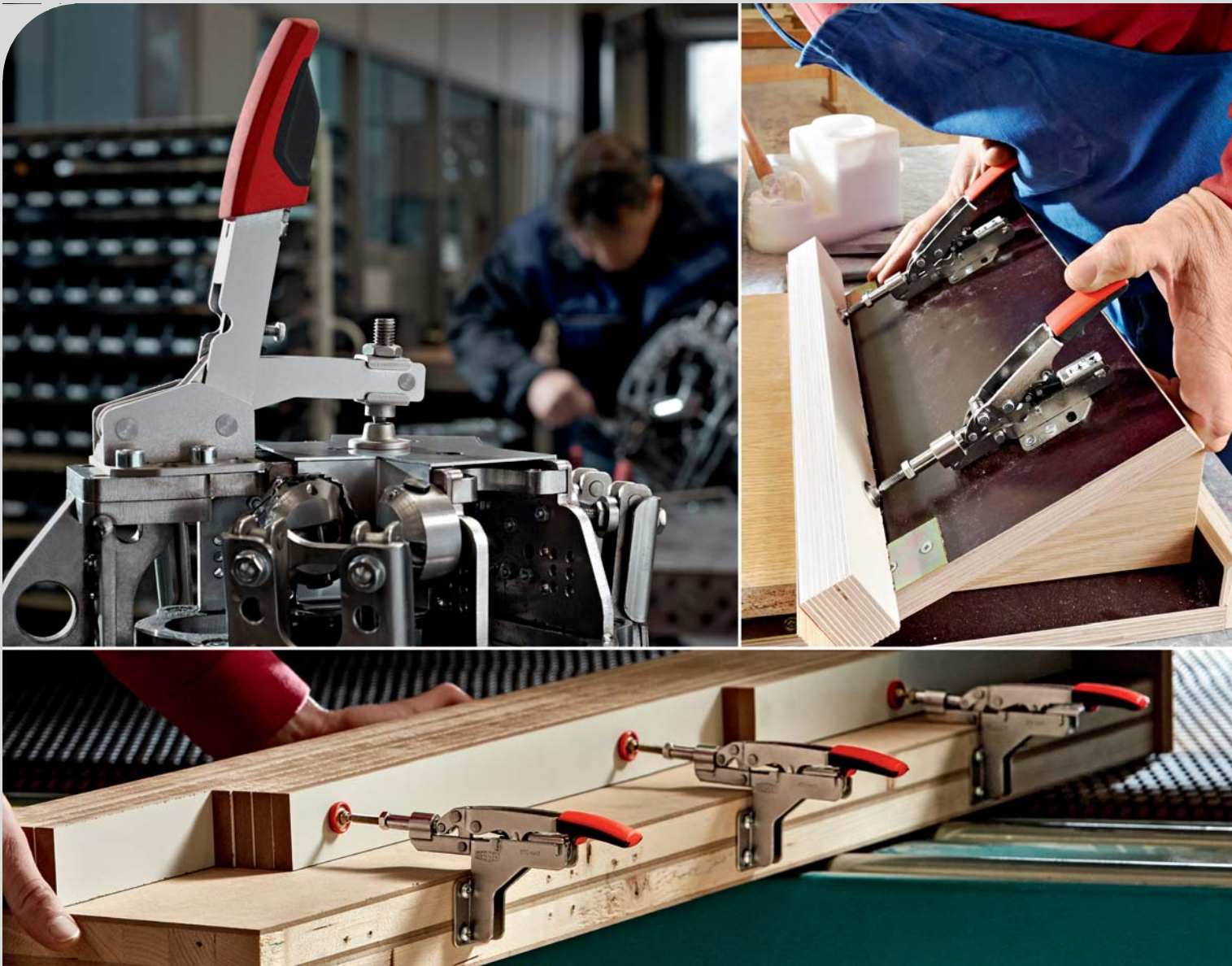
3D-CAD Daten zum Download unter [www.bessey.de](http://www.bessey.de)





Variable Schnellspanner

## Mit selbsteinstellender Spannweite schnell fixieren

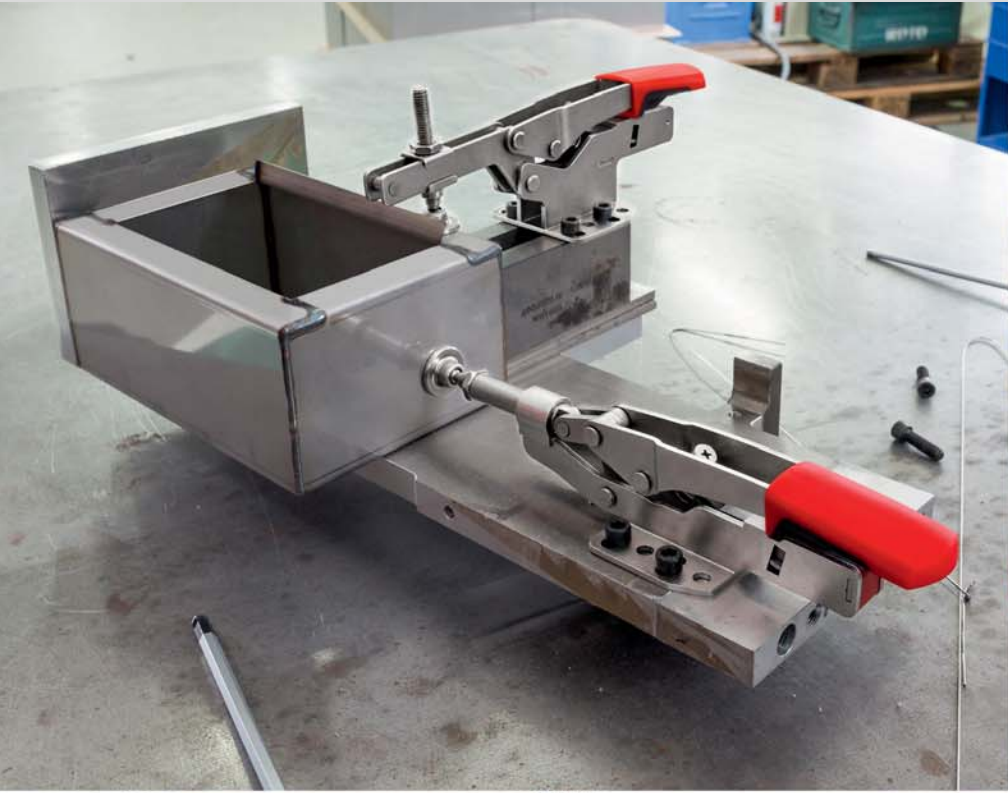


**Mit Power schnell in Position gebracht!**

Mit den patentierten variablen Schnellspannern von BESSEY lassen sich Werkstücke unterschiedlichster Höhen zur Bearbeitung schnell und sicher fixieren. Damit eignen sie sich beispielsweise perfekt zum Einsatz bei der Kleinserienfertigung. Aber es wären keine BESSEY Schnellspanner, wenn sich unsere Entwicklung nicht wieder etwas Besonderes hätte einfallen lassen – getreu dem Unternehmensleitsatz „BESSEY. Einfach besser.“ Herausragendes Merkmal der BESSEY Schnellspanner ist die automatische Anpassung an unterschiedliche Werk-

stückhöhen bzw. -breiten bei nahezu gleichbleibender Spannkraft. Zeitraubende manuelle Einstellungen der Druckschraube gehören damit der Vergangenheit an. Aber in Punkto Flexibilität haben BESSEY Schnellspanner noch mehr zu bieten. Die Spannkraft lässt sich über einfaches Drehen an einer Stellschraube im Gelenk an die Erfordernisse des Werkstücks perfekt anpassen. Und das Lochmuster der Grundplatte wurde so flexibel ausgelegt, dass zur schnellen und sicheren Befestigung keine Wünsche offen bleiben. Ein rundum variables Spannwerkzeug – probieren Sie es aus!

**Bis zu 5 x schneller spannen**



## Variable Schnellspanner

# Flexibler bis zu 5 x schneller spannen



### Kompromisslos vielseitig

Eine Baugröße des BESSEY Schnellspanners ersetzt gleich mehrere Wettbewerbsgrößen:

- durch extrem großen Spannbereich dank patentierter Mechanik

YouTube



### Schnell einsetzbar – bereits beim ersten Mal und nach Werkstückwechsel

BESSEY Schnellspanner STC passen sich an unterschiedliche dicke Werkstücke an – ohne manuelle Einstellung der Druckschraube, mit annähernd gleicher Spannkraft:

- durch automatischen Spannweitenbereich



### Kraftvoll und schonend

Auch empfindliche Werkstücke mit z. B. furnierter oder lackierter Oberfläche lassen sich schonend spannen:

- durch bewegliche Druckplatte mit abnehmbarer Schutzkappe
- durch Spannkraftregulierung über Stellschraube im Gelenk



# Variable Schnellspanner



## Senkrechtspanner mit offenem Arm und waagrecht Grundplatte STC-VH



No	← a →	Automatische Anpassung				€
	mm	mm	N	kg	St.	V3
STC-VH20	35	20	1.100	0,22	6	22,50
STC-VH50	40	35	2.500	0,43	6	24,00

3D-CAD Daten zum Download unter <http://bessey.partcommunity.com>

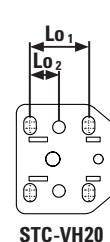
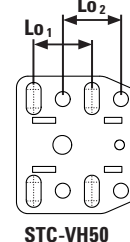
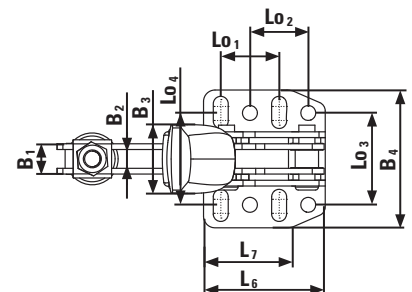
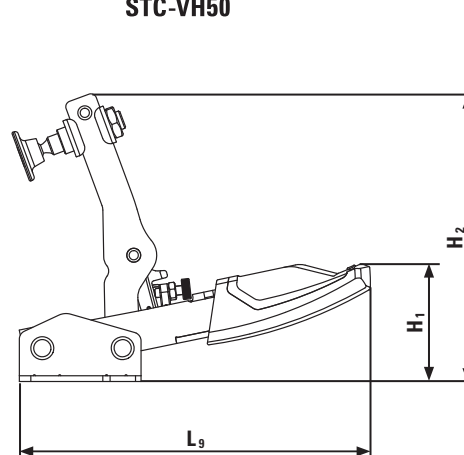
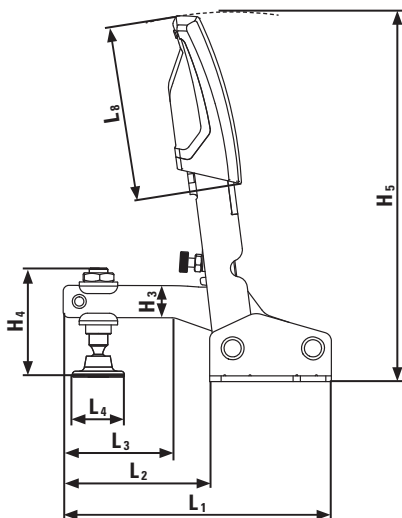


- Hebel ist in Spannstellung senkrecht
- Automatisch stufenlose Anpassung der Spannhöhe bis 35 mm bei annähernd gleichbleibender Spannkraft – ohne manuelle Änderung der Druckschrauben-Position
- Regulierbare Spannkraft bis zu 2.500 N je nach Einstellung der Stellschraube im Gelenk
- Stabile, vergütete Stahlbleche für lange Lebensdauer
- Lochmuster der Grundplatte für Millimeter und Inch passend
- Hochwertiger, ölbeständiger 2-Komponenten-Kunststoffgriff

### Maßtabelle

		L1	L2	L3	L4	L5	L6	L7	L8	L9	H1	H2	H3	H4	H5	H6	B1	B2	B3	B4	Lo1	Lo2	Lo3	Lo4	Ø
STC-VH20	mm	92	50	20	16	–	43	35	60	123	41	100	10	42	129	–	10	6	24	48	26	13	28	27-32	5,5
	"	3,62	1,97	0,79	0,63	–	1,69	1,38	2,36	4,84	1,61	3,94	0,39	1,65	5,08	–	0,39	0,24	0,94	1,89	1,02	0,51	1,10	1,06-1,26	0,22
STC-VH50	mm	116	63	40	23	–	53	44	76	154	52	126	14	50	162	–	13,25	8,25	30	60	25,4	25,4	40	33-48	6,5
	"	4,57	2,48	1,57	0,91	–	2,09	1,73	2,99	6,06	2,05	4,96	0,55	1,97	6,38	–	0,52	0,32	1,18	2,36	1,00	1,00	1,57	1,30-1,89	0,26

### STC-VH50



# Variable Schnellspanner



- Hebel ist in Spannstellung waagrecht
- Automatisch stufenlose Anpassung der Spannhöhe bis 35 mm bei annähernd gleichbleibender Spannkraft – ohne manuelle Änderung der Druckschrauben-Position
- Regulierbare Spannkraft bis zu 2.500 N je nach Einstellung der Stellschraube im Gelenk
- Stabile, vergütete Stahlbleche für lange Lebensdauer
- Lochmuster der Grundplatte für Millimeter und Inch passend
- Hochwertiger, ölbeständiger 2-Komponenten-Kunststoffgriff

## Waagrechtspanner mit offenem Arm und waagrechter Grundplatte STC-HH

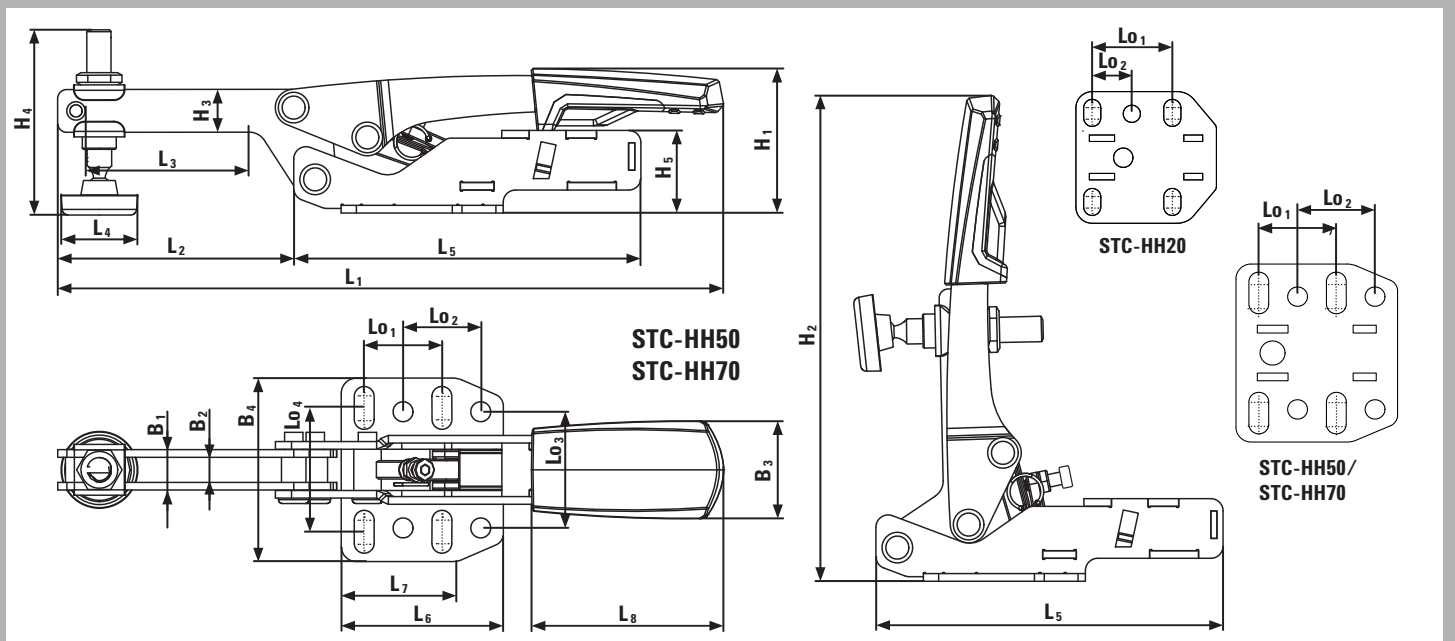
No	<a>	Automatische Anpassung				€
	mm	mm	N	kg	St.	V3
STC-HH20	35	20	1.100	0,20	6	22,00
STC-HH20SB	35	20	1.100	0,20	3	23,00
STC-HH50	40	35	2.500	0,38	6	24,00
STC-HH50SB	40	35	2.500	0,38	3	25,00
STC-HH70	60	35	2.500	0,42	6	24,70
STC-HH70SB	60	35	2.500	0,42	3	25,70

3D-CAD Daten zum Download unter <http://bessey.partcommunity.com> und [www.bessey.de](http://www.bessey.de)



### Maßtabelle

	L1	L2	L3	L4	L5	L6	L7	L8	L9	H1	H2	H3	H4	H5	H6	B1	B2	B3	B4	Lo1	Lo2	Lo3	Lo4	Ø	
STC-HH20	mm	167	45	20	16	83	45	35	46	-	44	142	10	42	25	-	10	6	20	42	26	13	28	26-31,75	5,5
	"	6,57	1,77	0,79	0,63	3,27	1,77	1,38	1,81	-	1,73	5,59	0,39	1,65	0,98	-	0,39	0,24	0,79	1,65	1,02	0,51	1,10	1,02-1,25	0,22
STC-HH50	mm	217	77	40	23	113	53	38	72	-	47	158	14	50	27	-	13	8	32	60	25,4	25,4	38	33-48	6,5
	"	8,54	3,03	1,57	0,91	4,45	2,09	1,50	2,83	-	1,85	6,22	0,55	1,97	1,06	-	0,51	0,31	1,26	2,36	1,00	1,00	1,50	1,30-1,89	0,26
STC-HH70	mm	217	77	40	23	113	53	38	72	-	64	175	14	68	44	-	13	8	32	60	25,4	25,4	38	33-48	6,5
	"	8,54	3,03	1,57	0,91	4,45	2,09	1,50	2,83	-	2,52	6,89	0,55	2,68	1,73	-	0,51	0,31	1,26	2,36	1,00	1,00	1,50	1,30-1,89	0,26



# Variable Schnellspanner



## Waagrechtspanner mit offenem Arm und vertikaler Grundplatte STC-HV

No	← a →	Automatische Anpassung				€
	mm	mm	N	kg	St.	V3
STC-HV20	35	20	1.100	0,21	6	22,00

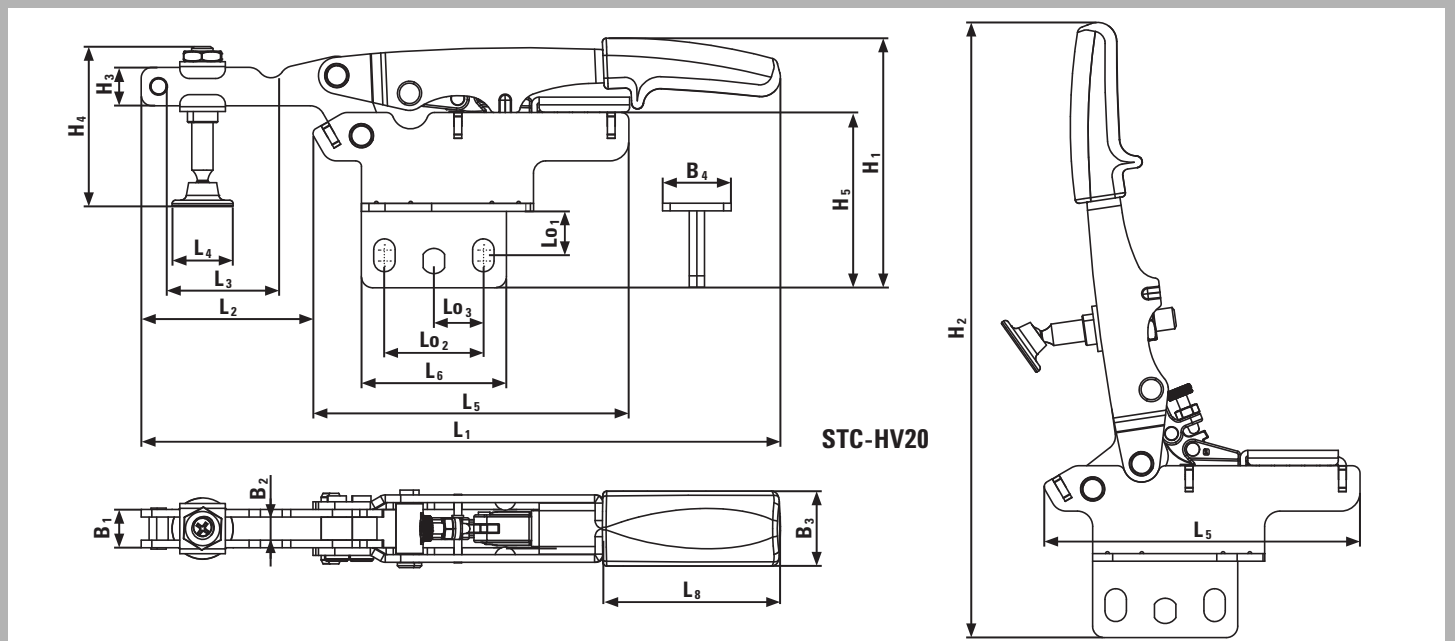
3D-CAD Daten zum Download unter [www.bessey.de](http://www.bessey.de)



- Hebel ist in Spannstellung waagrecht
- Automatisch stufenlose Anpassung der Spannhöhe bis 20 mm bei annähernd gleichbleibender Spannkraft – ohne manuelle Änderung der Druckschrauben-Position
- Regulierbare Spannkraft bis zu 1.100 N je nach Einstellung der Stellschraube im Gelenk
- Stabile, vergütete Stahlbleche für lange Lebensdauer
- Lochmuster der Grundplatte für Millimeter und Inch passend
- Hochwertiger, ölbeständiger 2-Komponenten-Kunststoffgriff mit Abgleitschutz

## Maßtabelle

		L1	L2	L3	L4	L5	L6	L7	L8	L9	H1	H2	H3	H4	H5	H6	B1	B2	B3	B4	Lo1	Lo2	Lo3	Lo4	Ø
STC-HV20	mm	167	45	20	16	83	38	–	46	–	65	162	10	42	45	–	10	6	20	18	10-13	26	13	–	5,6
	"	6,57	1,77	0,79	0,63	3,27	1,50	–	1,81	–	2,56	6,38	0,39	1,65	1,77	–	0,39	0,24	0,79	0,71	0,39-0,51	1,02	0,51	–	0,22



# Variable Schnellspanner

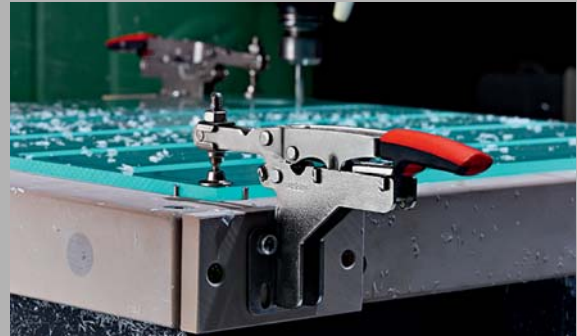


- Hebel ist in Spannstellung waagrecht
- Automatisch stufenlose Anpassung der Spannhöhe bis 20 mm bei annähernd gleichbleibender Spannkraft – ohne manuelle Änderung der Druckschrauben-Position
- Regulierbare Spannkraft bis zu 1.100 N je nach Einstellung der Stellschraube im Gelenk
- Stabile, vergütete Stahlbleche für lange Lebensdauer
- Lochmuster der Grundplatte für Millimeter und Inch passend
- Hochwertiger, ölbeständiger 2-Komponenten-Kunststoffgriff mit Abgleitschutz

## Waagrechtspanner mit offenem Arm und abgewinkelter Grundplatte STC-HA

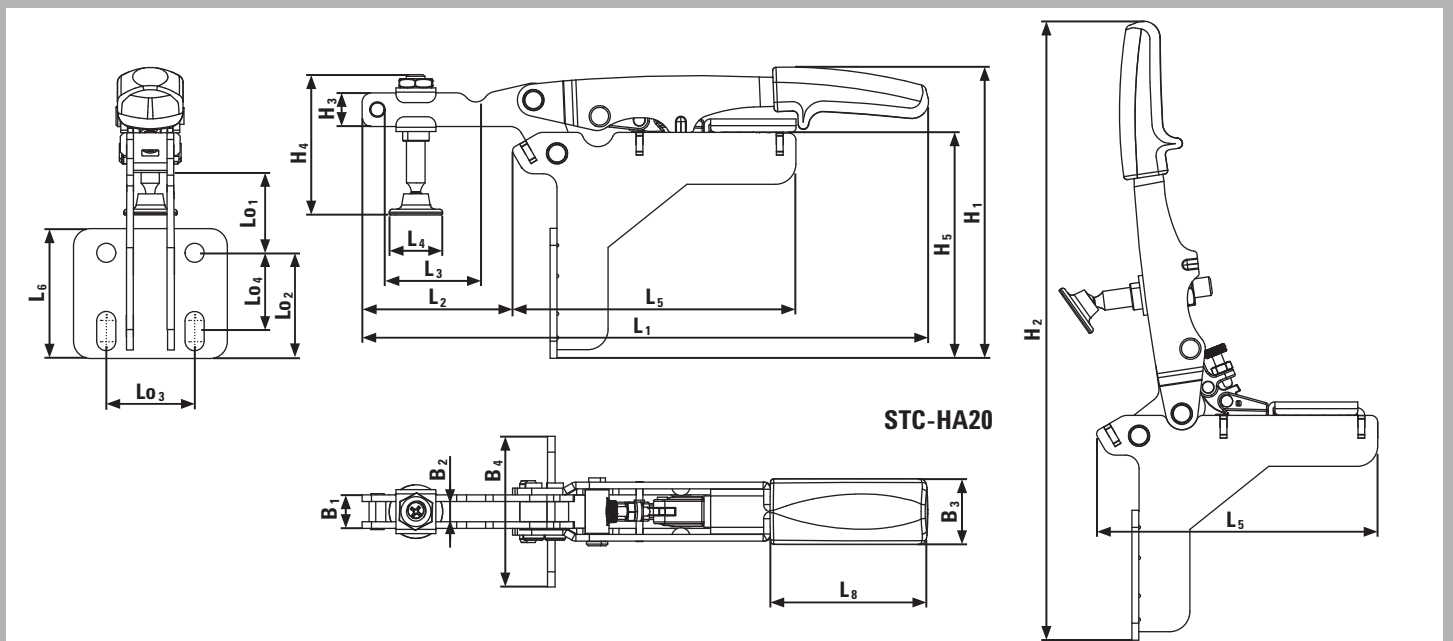
N <sup>o</sup>	<a>	Automatische Anpassung				€
	mm	mm	N	kg	St.	V3
STC-HA20	35	20	1.100	0,23	6	22,00

3D-CAD Daten zum Download unter [www.bessey.de](http://www.bessey.de)



### Maßtabelle

		L1	L2	L3	L4	L5	L6	L7	L8	L9	H1	H2	H3	H4	H5	H6	B1	B2	B3	B4	Lo1	Lo2	Lo3	Lo4	Ø
STC-HA20	mm	167	45	20	16	83	38	-	46	-	85	181	10	42	66	-	10	6	20	45	10-30	20-26	26	-	5,6
	"	6,57	1,77	0,79	0,63	3,27	1,5	-	1,81	-	3,35	7,13	0,39	1,65	2,60	-	0,39	0,24	0,79	1,77	0,39-1,18	0,79-1,02	1,02	-	0,22





# Variable Schnellspanner



## Schubstangenspanner mit waagrechter Grundplatte STC-IHH

No	←a→	Automatische Anpassung				€
	mm	mm	N	kg	St.	V3
STC-IHH15	25	8	1.100	0,19	6	22,60
STC-IHH25	35	13	2.500	0,45	6	25,30
STC-IHH25SB	35	13	2.500	0,46	3	26,30

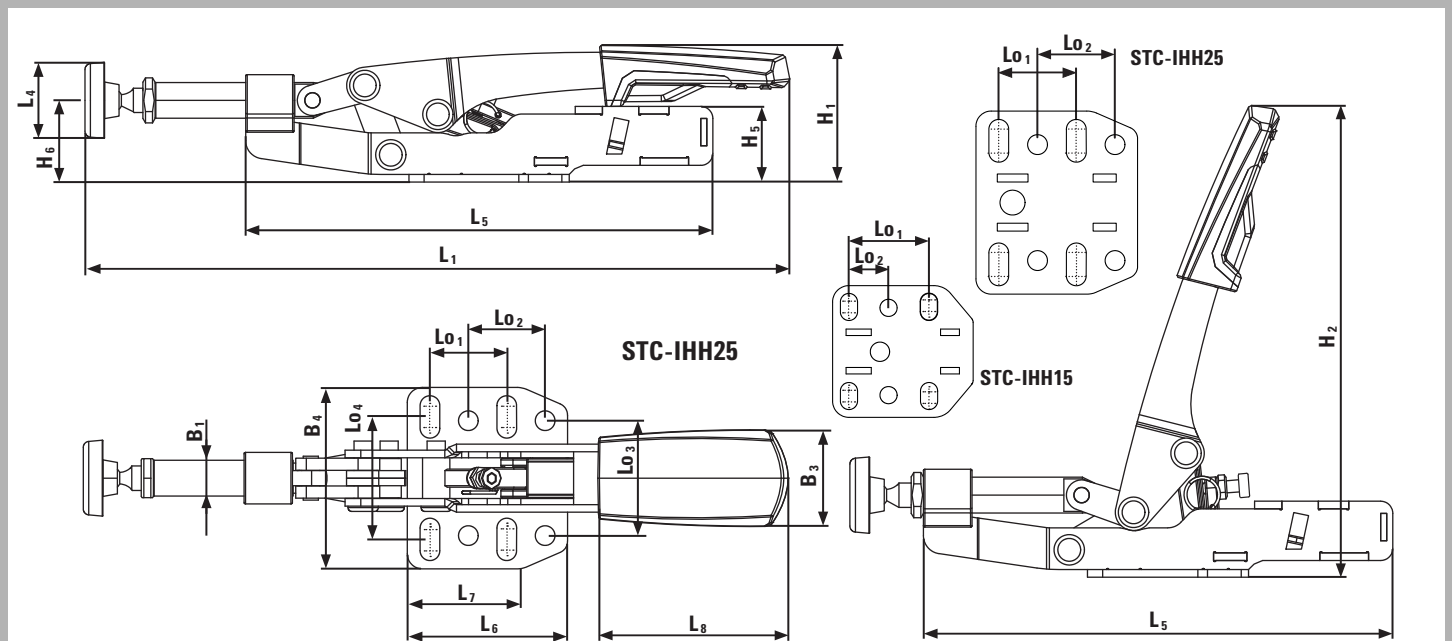
3D-CAD Daten zum Download unter <http://bessey.partcommunity.com> und [www.bessey.de](http://www.bessey.de)



- Bewegung des Hebels wird in eine Axialbewegung der Schubstange umgewandelt
- Automatisch stufenlose Anpassung der Spannweite bis 13 mm bei annähernd gleichbleibender Spannkraft – ohne manuelle Änderung der Druckschrauben-Position
- Regulierbare Spannkraft bis zu 2.500 N je nach Einstellung der Stellschraube im Gelenk
- Stabile, vergütete Metallbleche für lange Lebensdauer
- Lochmuster der Grundplatte für Millimeter und Inch passend
- Hochwertiger, ölbeständiger 2-Komponenten-Kunststoffgriff

## Maßtabelle

		L1	L2	L3	L4	L5	L6	L7	L8	L9	H1	H2	H3	H4	H5	H6	B1	B2	B3	B4	Lo1	Lo2	Lo3	Lo4	Ø
STC-IHH15	mm	181	-	-	16	105	45	35	46	-	32	107	-	-	13	16	8,5	-	20	42	26	13	28	26-31,75	5,5
	"	7,13	-	-	0,63	4,13	1,77	1,38	1,81	-	1,26	4,21	-	-	0,51	0,63	0,33	-	0,79	1,65	1,02	0,51	1,10	1,02-1,25	0,22
STC-IHH25	mm	233	-	-	23	154	53	38	73	-	46	155	-	-	25	27	12	-	32	60	25,4	25,4	38	33-48	6,5
	"	9,17	-	-	0,91	6,06	2,09	1,50	2,87	-	1,81	6,10	-	-	0,98	1,06	0,47	-	1,26	2,36	1,00	1,00	1,50	1,30-1,89	0,26



# Variable Schnellspanner



- Bewegung des Hebels wird in eine Axialbewegung der Schubstange umgewandelt
- Automatisch stufenlose Anpassung der Spannweite bis 8 mm bei annähernd gleichbleibender Spannkraft – ohne manuelle Änderung der Druckschrauben-Position
- Regulierbare Spannkraft bis zu 1.100 N je nach Einstellung der Stellschraube im Gelenk
- Stabile, vergütete Metallbleche für lange Lebensdauer
- Lochmuster der Grundplatte für Millimeter und Inch passend
- Hochwertiger, ölbeständiger 2-Komponenten-Kunststoffgriff mit Abgleitschutz

## Schubstangenspanner mit abgewinkelter Grundplatte STC-IHA

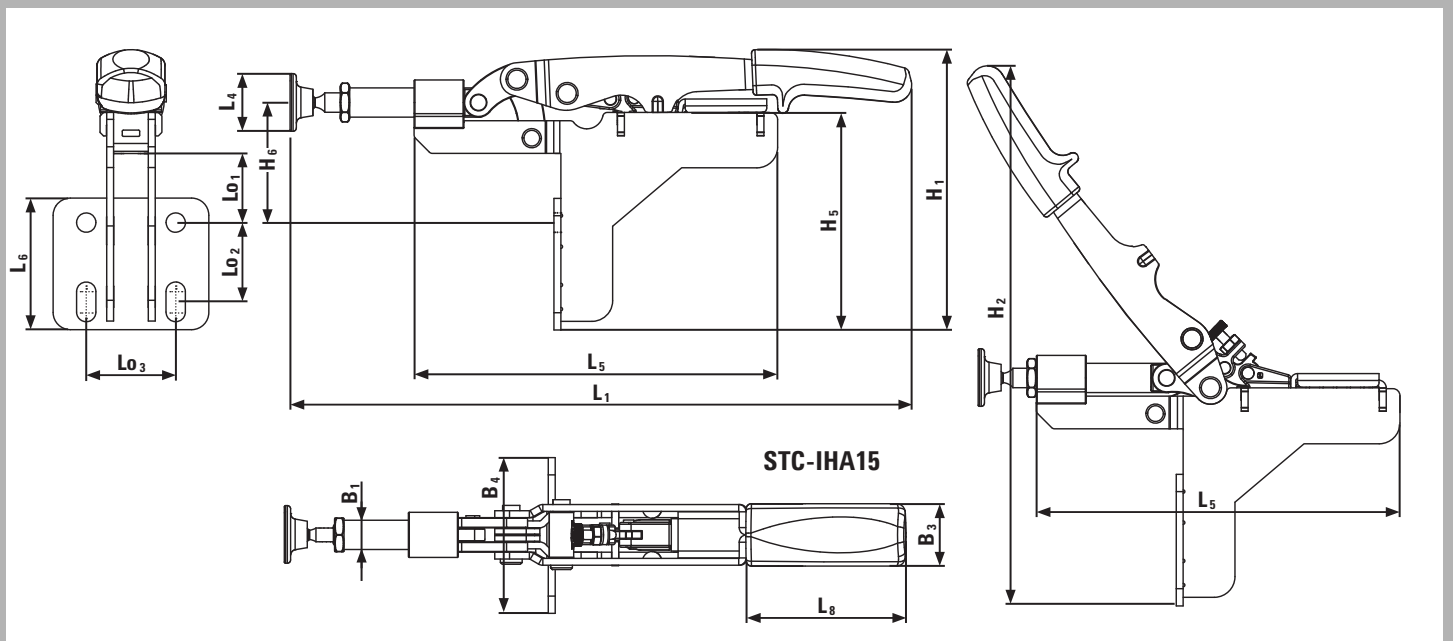
No	<a>	Automatische Anpassung				€
	mm	mm	N	kg	St.	V3
STC-IHA15	25	8	1.100	0,23	6	22,60

3D-CAD Daten zum Download unter [www.bessey.de](http://www.bessey.de)



### Maßtabelle

		L1	L2	L3	L4	L5	L6	L7	L8	L9	H1	H2	H3	H4	H5	H6	B1	B2	B3	B4	Lo1	Lo2	Lo3	Lo4	Ø
STC-IHA15	mm	181	-	-	16	105	-	-	46	-	81	149	-	-	63	34,8	8,5	-	20	45	20,5	20-26	26	-	5,6
	"	7,13	-	-	0,63	4,13	-	-	1,81	-	3,19	5,87	-	-	2,48	1,37	0,33	-	0,79	1,77	0,81	0,79-1,02	1,02	-	0,22



# Variable Schnellspanner



## Schnellspanner Theken-Display STC-D



No	Inhalt/St.			€
		kg	St.	V3
STC-D	je 3 x STC-HH20SB / STC-HH50SB / STC-HH70SB / STC-IHH25SB	8,10	1	338,90



- Professionelles Verkaufsdisplay mit 4 Lochwandhaken
- Optimale Präsentation der Schnellspanner
- Bestückt mit 12 Schnellspannern (SB-verpackt) und 1 Schnellspanner zu Demonstrationszwecken
- Display kann jederzeit nachbestückt werden

## Korpuszwingen und Flächenspanner

# Großflächig spannen und spreizen



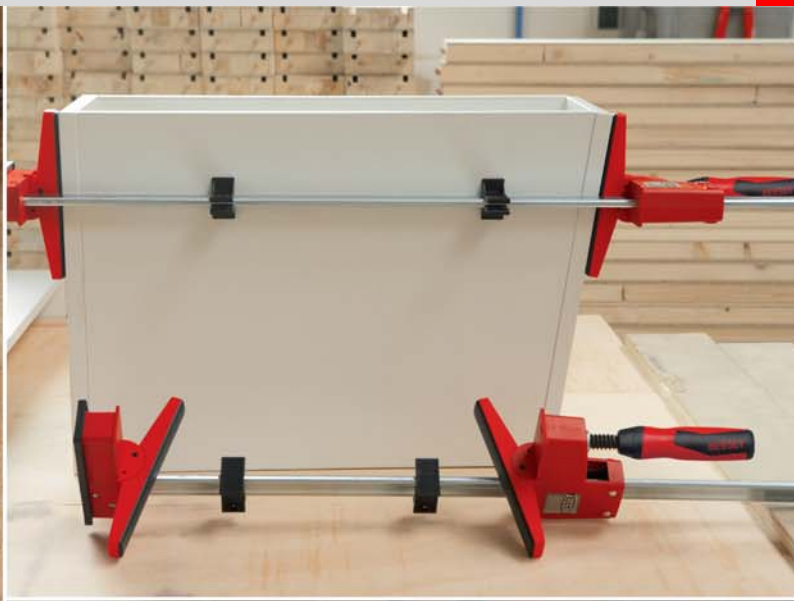
**Ideal für empfindliche Werkstücke und rechte Winkel**

Die großen, exakt parallel geführten Spannflächen sind typisch für die Original BESSEY Korpuszwinde REVO und die leichte Korpuszwinde UniKlapp. Damit lassen sich empfindliche Oberflächen sowie rechte Winkel problemlos spannen und spreizen.

Runde und spitze Werkstücke übrigens ebenso. Und das Beste: Dank der extra großen Auflageflächen ist sowohl die Original BESSEY Korpuszwinde REVO als auch die UniKlapp universell einsetzbar – selbst hinter und seitlich der hochwertigen Hohlprofilsschiene. Dadurch werden sogar Spannstellen zugänglich, die Sie mit üblichen Schraubzwingen nicht erreichen. Garantiert!

Die Korpuszwinde REVO KR – hält Werkstücke exakt parallel.

Die Korpuszwinde REVO KRV – ermöglicht eine optimale Gewichtsverteilung dank stufenlos positionierbarem Oberteil.



## Korpuszwinge REVO

# Kraftvoll, großflächig spannen und spreizen



### Rund um die Schiene spannen und spreizen

Überall dort, wo Teile mit empfindlichen Oberflächen kraftvoll parallel zueinander gespannt oder gespreizt werden müssen, ist die neue Original BESSEY Korpuszwinge REVO das ideale Werkzeug. Das bewährte Prinzip des großflächigen Spannsens wurde in dieser Zwinge perfektioniert: Mit Spannkraften bis zu 7.000 N und noch größeren Spannflächen lassen sich Werkstücke rund um die Schiene schnell und kraftvoll spannen und spreizen. Auch für exaktes Justieren von Ecken oder bei abgesetzten Kanten ist die BESSEY Korpuszwinge REVO bestens geeignet!

### Ihre Vorteile auf einen Blick:

- 1 Spannflächen mit Schutzkappen**  
Die extrem großen Spannflächen aus schlag- und bruchfestem Polyamid laufen exakt parallel. Für Spannen verschiedenster Formen – rund um die Schiene und ohne Zulagen. Die drei abnehmbaren Schutzkappen sind leimabweisend und beständig gegen Lacke und Fettlösemittel.
- 2 Bewegliches Oberteil**  
Stufenloses, frei wählbares Positionieren und selbstständiges Arretieren des Oberteils durch Drücken des Löseknopfs. Durch mittige Positionierung am Werkstück ist eine gute Gewichtsverteilung insbesondere bei langen Zwingen möglich.

- 3 Schützende Werkstückauflagen**  
Die Werkstückauflagen aus schlagzähem Polyamid verhindern bei voller Ausnutzung der Spannfläche den direkten Kontakt des Werkstücks zur Schiene. Dank Tischklemmen TK 6 lassen sich die Korpuszwingen mit Werkstückauflagen einfach an einer Werkbank befestigen.

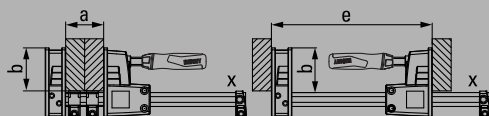
# Korpuszwingen und Flächenspanner



## Vario-Korpuszwinde REVO KRV



№	←a→	←b→	←e→	←x→	⚖	📦	€
	mm	mm	mm	mm			
KRV100-2K	1000	95	260-1130	29 x 9	3,85	2	78,50
KRV150-2K	1500	95	260-1610	29 x 9	4,25	2	94,70
KRV200-2K	2000	95	260-2080	29 x 9	5,30	2	111,90
KRV250-2K	2500	95	260-2580	29 x 9	6,30	2	129,80
KR-VO	-	95	-	29 x 9	0,59	1	19,20



Variablen Oberteil KR-VO passend für alle BESSEY Korpuszwingen REVO KRV und KR



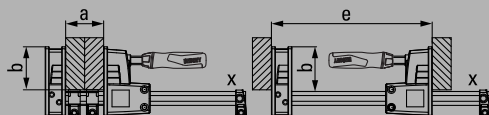
- Spannkraft bis zu 7.000 N
- Stufenlos verstellbar und fixierbares Oberteil für optimale Platzierung des Werkstücks
- Sehr große, parallele Spannflächen
- Mit 3 Schutzkappen zum Schutz empfindlicher Oberflächen
- Werkzeuglos umsteckbar zum Spreizen
- Hochwertiger 2-Komponenten-Kunststoffgriff



## Korpuszwinde REVO KR



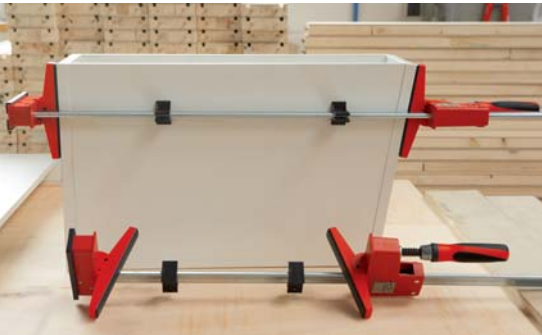
№	←a→	←b→	←e→	←x→	⚖	📦	€
	mm	mm	mm	mm			
KR30-2K	300	95	255-390	29 x 9	1,83	2	47,00
KR60-2K	600	95	255-730	29 x 9	2,76	2	57,80
KR80-2K	800	95	255-930	29 x 9	3,10	2	66,00
KR100-2K	1000	95	255-1130	29 x 9	3,45	2	73,10
KR125-2K	1250	95	255-1355	29 x 9	3,87	2	82,40
KR150-2K	1500	95	255-1610	29 x 9	4,28	2	89,40
KR200-2K	2000	95	255-2080	29 x 9	5,09	2	106,60
KR250-2K	2500	95	255-2580	29 x 9	6,05	2	124,70



- Spannkraft bis zu 7.000 N
- Sehr große, parallele Spannflächen
- Mit 3 Schutzkappen zum Schutz empfindlicher Oberflächen
- Werkzeuglos umsteckbar zum Spreizen
- Hochwertiger 2-Komponenten-Kunststoffgriff

# Korpuszwingen und Flächenspanner

- Variable Rahmenpresse (von 30 cm bis zu 250 cm) mit vier 90° Winkeln
- Spanndruck mit 2 eingelegten Zwingen pro Ecke separat einstellbar
- Leichtes Gewicht / Einfache Montage
- SB-verpackt



- Adapter mit schwenkbaren Spannbacken von -15° bis +15° Schwenkbereich
- Spannen an schrägen und parallelen Flächen
- SB-verpackt

- Einfache Zwingenverbindung aus stabilem Aluminium zur Vergrößerung der Spannweite
- Mit roten Adaptern für Serie KR, ohne für Serie K
- SB-verpackt

- Speziell für Heimwerker- und Haushaltgeräte
- Sonderzubehör für Winkelspanner WS 3/WS 6, Schraubspanner S 10 und Korpuszwingen REVO KR/KRV



## Rahmenpressen-Set KP für alle Korpuszwingen mit 29 x 9 Schiene

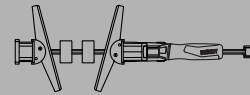
N <sup>o</sup>	passend für	⚖	📦	€
		kg	St.	V3
KP	KRV / KR / K	0,55	12	27,50

Inhalt: 4 Schienenkupplungen und 4 Adapter



## Adapter Korpuszwingen KR-AS, schwenkbar (2 St./Packung)

N <sup>o</sup>	passend für	📏	📏	⚖	📦	€
		mm	mm	kg	St.	V3
KR-AS	KRV / KR	170	25	0,18	12	12,80



## Korpuszwingen-Verlängerung KBX

N <sup>o</sup>	passend für	⚖	📦	€
		kg	St.	V3
KBX20	KRV / KR / K	0,75	12	18,10



## Tischklemme

N <sup>o</sup>	∅	<a>	<b>	⚖	📦	€
	mm	mm	mm	kg	St.	V3
TK6	8	60	22	0,10	10	3,80
RB269	8	60	28	0,19	1	8,10
LM10/5R8	8	100	50	0,22	1	18,60



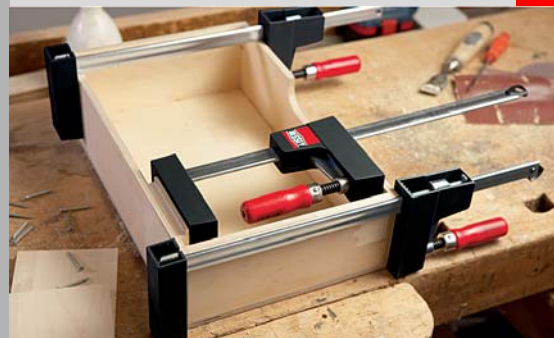
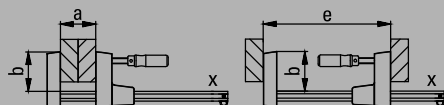
# Korpuszwingen und Flächenspanner



## UniKlump UK



N <sup>o</sup>	<a>	<b>	<e>	<x>			€
	mm	mm	mm	mm	kg	St.	V3
UK16	160	80	172-270	20 x 5	0,62	6	19,00
UK30	300	80	172-415	20 x 5	0,72	6	19,30
UK60	600	80	172-720	20 x 5	0,93	6	20,40



- Spannkraft bis zu 1.500 N
- Parallele Spannflächen mit extra großen Auflageflächen
- Spannen verschiedener Formen, rund um die Schiene
- Universell einsetzbar
- Leicht und handlich
- Werkzeugloser Umbau vom Spannen zum Spreizen
- SB-verpackt



## Flächenspanner FK



N <sup>o</sup>	<a>	<b>	<x>			€
	mm	mm	mm	kg	St.	V3
FK16-8	160	80	16 x 7,5	0,60	10	31,80
FK20-10	200	100	19,5 x 9,5	1,10	10	40,40
FK40-10	400	100	19,5 x 9,5	1,40	5	45,60

- Spannkraft bis zu 5.000 N
- 2 große, kippbare Spannflächen
- Für Werkstücke mit schräger oder geringer Auflagefläche
- Beidseitig flächiges Spannen aller Werkstücke



## Korpusspanner KS



N <sup>o</sup>	<a>	<b>			€
	mm	mm	kg	St.	V3
KS100	200-1000	16	3,32	1	103,00
KS150	200-1500	16	3,94	1	113,20
KSV	Verlängerung 1000	-	1,55	1	52,10



- Spannkraft bis zu 5.000 N
- Spannbacken stufenlos verstellbar
- Spannen an schrägen und parallelen Flächen

## Einhandzwingen

# Einhändig spannen



### Die zweite Hand bleibt frei

Die Original BESSEY Einhandzwingen sind ideal für alle Arbeiten, die Sie einhändig ausführen müssen – z. B. bei Überkopfarbeiten oder wenn Sie beim Ausrichten ein weiteres Werkzeug gleichzeitig benutzen. Mit der BESSEY Einhandzwinge EHZ profitieren

Sie von der Einhandbedienung zum Halten und Fixieren. Zusätzlich können Sie wie gewohnt kraftvoll spannen. Die DuoKlamm können Sie ohne zeitraubenden Umbau von Spannen auf Spreizen umschalten – alles einhändig. So sparen Sie zusätzliche Manpower und effektiv wertvolle Zeit!

Die Einhandzwinge EHZ – die einzige mit bis zu 3.500 N Spann-Power.

Die Einhandzwingen EZZ und DUO – mit nur einer Hand kräftig spannen und spreizen, einfache Handhabung in jeder Situation.



## Ihre Vorteile auf einen Blick:

- 1 Paralleler Griff mit Pumpebel**  
Der ergonomisch geformte Griff mit Pumpebel läuft parallel zur Schiene. Dadurch ist eine ausgewogene und sichere Handhabung stets gewährleistet.
- 2 Schnellverschiebe-Taste**  
Mit dieser Taste verschieben Sie den Gleitbügel jederzeit schnell und mühelos.
- 3 Schutzkappen**  
Die abnehmbaren Schutzkappen sind superelastisch und verfügen über glatte, gut haftende Oberflächen. Damit spannen Sie einfach noch schonender.
- 4 Maximale Flexibilität**  
Festbügel und Druckplatte sind vergütet und aus einem Stück gefertigt. Sie spannen federnd und elastisch.



Einhandzwinde EHZ mit 2-Komponenten-Griff



N <sup>o</sup>	<a>	<b>	<x>	⚖	📦	€
	mm	mm	mm	kg	St.	V2
EHZ30-2K	300	100	19,5 x 9,5	1,25	6	41,30
EHZ60-2K	600	100	19,5 x 9,5	1,67	6	49,90



- Spannkraft von bis zu 3.500 N
- Einfach und schnell mit nur einer Hand fixieren und spannen
- Pumpebel von Schienen- und Griffseite bedienbar
- Mit Schutzkappen auf den Spannflächen
- SB-verpackt

## Einhandzwingen

# Einhändig spannen und spreizen



### Ihre Vorteile auf einen Blick:

- 1 Praktischer Drehknopf**  
Umschalten statt umbauen: Der praktische Drehknopf ermöglicht jederzeit das einfache Umstellen von Spannen auf Spreizen.
- 2 Paralleler Griff mit Pumphebel**  
Der ergonomisch geformte Griff mit Pumphebel läuft parallel zur Schiene. Dadurch ist eine ausgewogene und sichere Handhabung stets gewährleistet.
- 3 Schnellverstellbarer Lösehebel**  
Ein Knopfdruck genügt: Der Lösehebel dient zum sofortigen Lösen und zum schnellen Verstellen.
- 4 Große Spannflächen**  
Die großen, planen Spannflächen aus schlag- und bruchfestem, verstärktem Polyamid laufen exakt parallel. Für schonendes Spannen verschiedenster Formen – rund um die Schiene und ohne Zulagen.



### DuoKlamp DUO

N <sup>o</sup>	<a>	<b>	<e>	<f>	<x>	kg	St.	€
	mm	mm	mm	mm	mm			V3
DU016-8	160	85	75-235	9-170	20 x 5	0,66	6	22,40
DU030-8	300	85	75-380	9-315	20 x 5	0,72	6	24,90
DU045-8	450	85	75-535	9-470	20 x 5	0,83	6	27,10
DU065-8	650	85	75-685	9-660	20 x 5	1,02	6	30,30

- Spannkraft bis zu 1.200 N
- Von Spannen auf Spreizen umschalten statt umstecken
- Griff mit Pumphebel parallel zur Schiene
- Komfortable Einhandbedienung ohne Kraftaufwand
- Rundum spannen – vor, hinter und seitlich der Schiene
- SB-verpackt



## Ihre Vorteile auf einen Blick:

### 1 Starke Technik

Die äußerst ausgefeilte Technik macht's möglich – einhändiges Spannen und Spreizen von Werkstücken mit bis zu 2.000 N Spannkraft.

### 2 Intelligente Lösemechanik

Dank intelligenter Lösemechanik lässt sich das Oberteil einfach und schnell werkzeuglos von Spannen auf Spreizen umbauen.

### 3 Griff hinter der Schiene

Der ergonomisch geformte 2-Komponenten-Kunststoffgriff mit Pumphebel liegt hinter der Schiene und ermöglicht ein kraftvolles Zupacken.

### 4 Schutzkappen

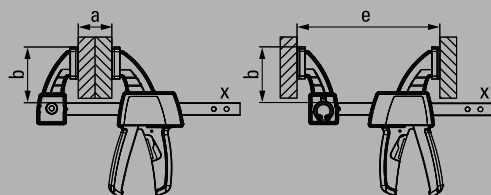
Die Schutzkappen auf den Spannflächen garantieren materialschonende Arbeitsweise und sicheren Halt.



## Einhandzwinde EZ / EZS



N <sup>o</sup>	←a→	←b→	←e→	←x→	⚖	📦	€
	mm	mm	mm	mm			
EZ15-6	150	60	130-315	13 x 5	0,30	10	16,30
EZ30-6	300	60	130-465	13 x 5	0,40	10	18,10
EZS15-8	150	80	170-360	19 x 6	0,72	6	22,20
EZS30-8	300	80	170-510	19 x 6	0,83	6	24,70
EZS45-8	450	80	170-660	19 x 6	0,93	6	26,50
EZS60-8	600	80	170-810	19 x 6	1,04	6	29,90
EZS90-8	900	80	170-1110	19 x 6	1,26	6	33,70



- EZ: Spannkraft bis zu 700 N / EZS: Spannkraft bis zu 2.000 N
- Werkzeuglos umsteckbar zum Spreizen dank intelligenter Lösemechanik am Oberteil
- Ergonomisch geformter 2-Komponenten-Kunststoffgriff hinter der Schiene
- Einhandbedienung ohne Kraftaufwand
- SB-verpackt

Sparrenzwinge

## Sparren und Balken spannen



**Spannstark und vielseitig**

**Die BESSEY Sparrenzwinge ist der unverzichtbare und vielseitige Profi für Dach- und Holzkonstruk-**

**tionen. Mit ihrem verschiebbaren Gleitbügel wird sie zum extrem schnellen "Balkenzug": Einfach Spitze einschlagen, Zwinge zusammenfahren, kraftvoll spannen, fertig!**

Die Sparrenzwinge SPZ – der vielseitige Profi für Dach- und Holzkonstruktionen.



## Ihre Vorteile auf einen Blick:

- 1 Einschlagbare Spitze**  
Zunächst wird die Spitze in den Sparren eingeschlagen. Danach wird die Zwinge schnell zusammengefahren, so dass Sie sofort kraftvoll spannen können.
- 2 Breite Schlagfläche**  
Die breite Schlagfläche vereinfacht das Eintreiben der Zwinge.
- 3 Bewegliche Spezialdruckplatte**  
Bei der SPZ 80 K sichert die bewegliche Spezialdruckplatte das problemlose Spannen selbst bei schrägen Teilen. Sie ist schwenkbar bis zu 35°.
- 4 Stabiler Sechskant**  
Bei der SPZ 80 K dient der stabile Sechskant zum kraftvollen und kontrollierten Anspannen mit Drehmomentschlüssel.



### Sparrenzwinge SPZ



N <sup>o</sup>	<a>	<b>	<x>	⚖	📦	€
	mm	mm	mm	kg	St.	v2
SPZ60K	600	120	27 x 13	2,90	5	91,30
SPZ80K	800	140	30 x 15	5,00	2	142,90

- Spannkraft bis zu 12.000 N
- Für Dach- und Holzkonstruktionen
- SPZ 80 K mit Sechskant 17 mm und hitzebeständiger Spezialdruckplatte mit Sinterstahleinlage, schwenkbar bis 35°



### Spezialdruckplatte



N <sup>o</sup>	Ausführung	passend für	€
			v3
3100736	Standard	SLM, SGM, SGTM, STBM, STBVC, SGU, STBU, SLV, GSV, SPZ80K	18,90
3101192	mit Riffelung	SLM, SGM, SGTM, STBM, STBVC, SGU, STBU, SLV, GSV, SPZ80K	21,20
3101193	mit Prisma	SLM, SGM, SGTM, STBM, STBVC, SGU, STBU, SLV, GSV, SPZ80K	21,20
3101219	Schneidring	SPZ80K	20,60

Rutschsicher spannen mit der Schneidring-Druckplatte



- Lange Lebensdauer dank hitzebeständiger Spezialdruckplatte mit Sinterstahleinlage, schwenkbar bis 35°

#### Verschiedene Ausführungen:

- Standardausführung mit glatter Oberfläche
- Mit geriffelter Oberfläche für sicheren Halt auf verschmutzten Werkstücken
- Mit V-Nut zum Fixieren von runden, ovalen und kantigen Werkstücken

Leichte Zwingen

## Schnell und schonend spannen



### Die neue Generation der Hightech-Zwingen

Dank der permanenten Entwicklungsarbeit von BESSEY entstehen immer wieder neue innovative Spannwerkzeuge. Hergestellt aus hochwertigsten Materialien, gefertigt mit modernsten Verfahren. Dabei steht heute nicht mehr nur die Kraft im Vordergrund, sondern die intelligenteste Lösung. Ein perfektes Beispiel für die neue Generation der High-

tech-Zwingen ist die innovative KliKlamp: Handlich, leicht und komfortabel ist sie immer erste Wahl, wenn es um leichte und mittlere Spannkraft geht. Sowohl im professionellen als auch im privaten Bereich – vom Modellbau bis zur Möbelmontage, vom Kunststoff bis zum Plexiglas. Übrigens: Zusätzlich zur KliKlamp finden Sie auf den nächsten Seiten weitere leichte Zwingen. Speziell für schnelles und schonendes Spannen!

Die KliKlamp KLI – federleicht und bärenstark, ideal im professionellen und privaten Einsatzbereich.

Der Holz-Klemmy HKL – hergestellt mit Hartholz, für schnelles und leichtes Spannen.





Leichte Zwingen

# Das Leichtgewicht aus Magnesium



## Federleicht und bärenstark

Extrem leichtes und stabiles Magnesium, glasfaserverstärkte Kunststoffe und kaltgezogener BESSEY Qualitätsstahl: Diese optimale Mischung ist charakteristisch für die innovative Hightech-Hebelzwinde KliKlamp. Deshalb wiegt die kleinste KliKlamp auch nur federleichte 260 g – einfach ideal für die Montage oder beim gleichzeitigen Einsatz mehrerer Zwingen. Leicht und ideal ist übrigens auch der Kraftaufbau: Durch den Rastmechanismus erreichen Sie mit nur zwei Fingern schnell bis zu bärenstarken 1.200 N. So schnell, leicht und schonend haben Sie mit Sicherheit noch nie gespannt!

## Ihre Vorteile auf einen Blick:

### 1 Stabiles Magnesium

Die oberflächenbeschichteten Ober- und Unterteile aus stabilem Magnesium sind extrem leicht und hochfest.

### 2 Vielstufiger Rastmechanismus

Der vielstufige Rastmechanismus ist einfach bedienbar, vibrationsicher, besonders leicht dosierbar und schnell zu lösen.

### 3 Sicherer Halt

Der Festbügel mit Kreuzprisma hält auch runde, spitze oder kantige Teile sicher. Das macht die KliKlamp so vielseitig.

### 4 Ergonomischer Spannarm

Der ergonomisch geformte Spannarm aus glasfaserverstärktem Polyamid ist bruchsicher und liegt extrem gut in der Hand. Das ist Qualität auf höchstem Niveau.

# Leichte Zwingen



## KliKlump KL1

N <sup>o</sup>	<a>	<b>	<x>	⚖	📦	€
	mm	mm	mm	kg	St.	V3
KL112	120	80	20 x 5	0,26	6	20,70
KL116	160	80	20 x 5	0,29	6	21,40
KL120	200	80	20 x 5	0,32	6	21,90
KL125	250	80	20 x 5	0,35	6	22,90
KL130	300	80	20 x 5	0,38	6	23,70
KL140	400	80	20 x 5	0,45	10	25,30



- Spannkraft bis zu 1.200 N
- Federleicht und bärenstark
- Stabile Fest- und Gleitbügel aus leichtem Magnesium
- Schnell und vibrationsicher spannen
- SB-verpackt



## KliKlump Systemainer KLI-S

N <sup>o</sup>	Inhalt/St.	⚖	📦	€
		kg	St.	V3
KLI-S	je 4 x KL112 / KL116 / KL120 / KL125	6,50	1	406,60



- Praktischer Systemainer T-Loc, stapelbar
- Ideal für die Montage



## KliKlump Theken-Display KLI-D

N <sup>o</sup>	Inhalt/St.	⚖	📦	€
		kg	St.	V3
KLI-D	2 x KL112 / 4 x KL116 / 6 x KL120 / 4 x KL125	5,70	1	350,00

- Professionelles Verkaufsdisplay
- Optimale Präsentation der KliKlump

## Leichte Zwingen

# Klein und sehr handlich in U-Form



### Ihre Vorteile auf einen Blick:

#### 1 Übergreifendes Spannen

Oberteil und Schiene aus Qualitätsstahl sind aus einem Stück gezogen. Die U-Form des Festbügels ermöglicht übergreifendes Spannen bis 20 mm.

#### 2 Gleitbügel

Der Gleitbügel besteht aus Zink-Druckguss. Er ist leicht, stabil und bruchfest.

#### 3 Schutzkappen

Speziell empfindliche Werkstücke werden durch die Schutzkappen effektiv geschützt. Für rundum schonendes Spannen.



### Leicht-Schraubzwinde in U-Form LMU

Nº	<a>	<b>	<x>	⚖	📦	€
	mm	mm	mm	kg	St.	V1
LMU10/5	100	50	15 x 5	0,23	24	7,30
LMU15/5	150	50	15 x 5	0,27	24	7,50
LMU20/5	200	50	15 x 5	0,31	24	7,90

Die Leicht-Schraubzwinde in U-Form LMU erhalten Sie im attraktiven Verkaufskarton. Abgabe an Händler nur in Verpackungseinheiten.



- Spannkraft bis zu 1.500 N
- Übergreifendes Spannen
- Mit zwei Schutzkappen
- Klein und handlich
- Geringes Gewicht

# Leichte Zwingen



## Druckguss-Schraubzwinde LM

N <sup>o</sup>	<a>	<b>	<x>			€
	mm	mm	mm	kg	St.	V1
LM10/5	100	50	15 x 5	0,26	10	8,70
LM15/5	150	50	15 x 5	0,27	10	8,90
LM20/5	200	50	15 x 5	0,31	10	9,00
LM25/5	250	50	15 x 5	0,35	10	10,10
LM30/5	300	50	15 x 5	0,37	10	10,20
LM15/8	150	80	20 x 5	0,51	10	14,30
LM20/8	200	80	20 x 5	0,55	10	15,10
LM25/8	250	80	20 x 5	0,60	10	15,70
LM30/8	300	80	20 x 5	0,64	10	16,00
LM20/10	200	100	25 x 6	0,90	10	23,80
LM25/10	250	100	25 x 6	0,95	10	24,60
LM30/10	300	100	25 x 6	1,02	10	25,50
LM40/10	400	100	25 x 6	1,10	10	27,40
LM50/10	500	100	25 x 6	1,24	10	29,00
LM60/10	600	100	25 x 6	1,30	10	31,10
LM80/10	800	100	25 x 6	1,58	10	33,90



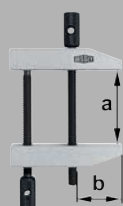
## Holz-Klemmy HKL

N <sup>o</sup>	<a>	<b>	<x>			€
	mm	mm	mm	kg	St.	V1
HKL20	200	110	20 x 5	0,32	10	12,10
HKL30	300	110	20 x 5	0,46	10	13,40
HKL40	400	110	20 x 5	0,54	10	15,00
HKL60	600	110	20 x 5	0,70	10	17,00
HKL80	800	110	20 x 5	0,86	10	18,10
HKL100	1000	110	20 x 5	1,00	10	19,30



## Alu-Mini-Zwinde AM

N <sup>o</sup>	<a>	<b>			€
	mm	mm	kg	St.	V3
AM4	47	34	0,06	10	5,00



## Parallel-Schraubzwinde PA

N <sup>o</sup>	<a>	<b>			€
	mm	mm	kg	St.	V3
PA28	36	19	0,08	1	10,20
PA40	46	26	0,10	1	12,40
PA55	60	35	0,18	1	15,30
PA70	87	50	0,43	1	21,10
PA105	116	72	0,92	1	28,40



- Spannkraft bis zu 2.000 N
- Ober- und Unterteil aus bruchfestem, schwarz beschichtetem Zink-Druckguss
- Mit Schutzkappe
- Klein und handlich
- Geringes Gewicht

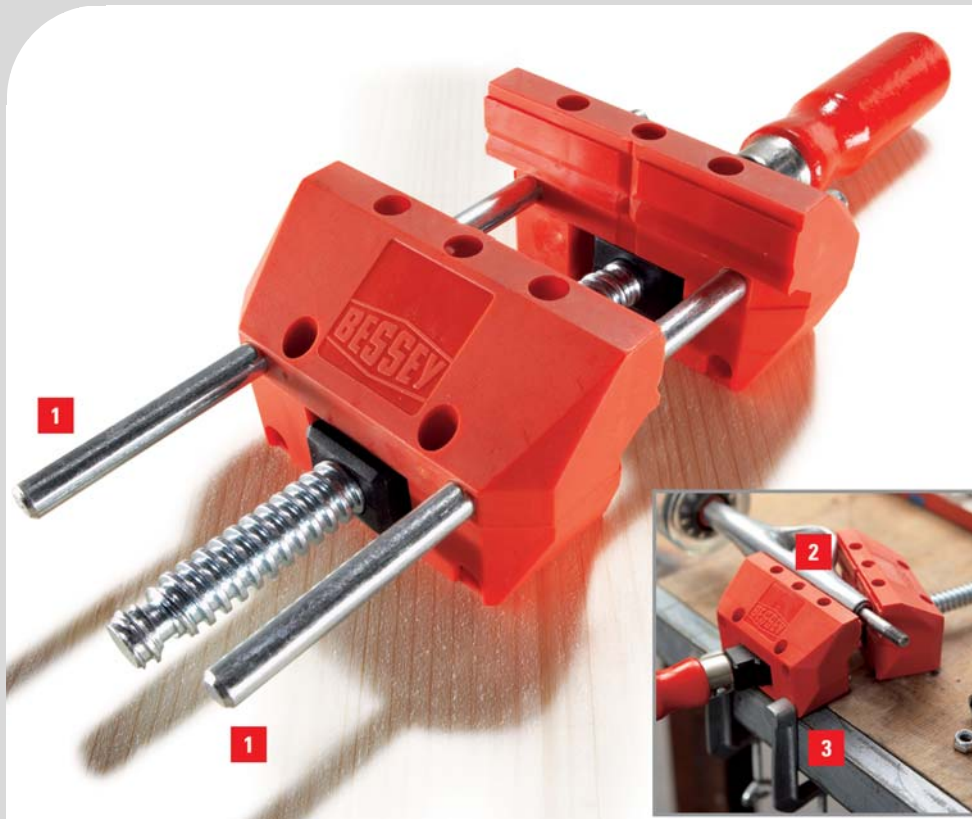
- Ober-, Unterteil und Exzenter aus hochwertigem Hartholz
- Presskorkauflagen für schonendes Spannen

- Ideal für Modellbauer und Bastler
- Geringes Gewicht von nur 55 g

- Doppelte Spindelführung
- Exakte parallele Bewegung beider Spannflächen

## Schraubspanner

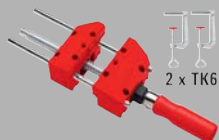
# Der spannende Allrounder für jedermann



### Ihre Vorteile auf einen Blick:

- 1 Parallel spannen**  
Mit Führungsstäben können Sie den Schraubspanner S 10 perfekt zum parallelen Spannen nutzen.
- 2 Schräg spannen**  
Ohne Führungsstäbe können Sie den Schraubspanner S 10 ideal zum schrägen Spannen nutzen.
- 3 Einfache Befestigung**  
Mit den 2 mitgelieferten Tischklemmen lässt sich der Schraubspanner S 10 schnell, einfach und bequem befestigen.

- Geringes Gewicht
- Parallel spannen mit Führungsstäben
- Schräg spannen ohne Führungsstäbe (max. 25°)
- Leicht zu befestigen mit 2 mitgelieferten Tischklemmen
- SB-verpackt



### Schraubspanner S 10

N <sup>o</sup>	<a>				€
	mm	mm	kg	St.	V3
S10-ST	100	90	0,83	6	22,90

- Speziell für Heimwerker- und Haushaltsgesetze
- Sonderzubehör für Winkelspanner WS 3/WS 6, Schraubspanner S 10 und Korpuszwinde REVO KR/KRV



### Tischklemme

N <sup>o</sup>	∅	<a>	<b>			€
	mm	mm	mm	kg	St.	V3
TK6	8	60	22	0,10	10	3,80
RB269	8	60	28	0,19	1	8,10
LM10/5R8	8	100	50	0,22	1	18,60

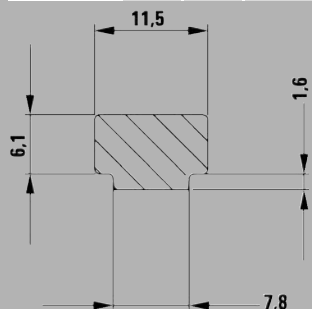
# Tischzwingen



## Ganzstahl-Tischzwinde GTR



N <sup>o</sup>	←a→ mm	←b→ mm	←x→ mm	Inhalt/St.	kg	St.	€ V2
GTR12	120	60	13,5 x 6,5	-	0,30	10	15,30
GTR12SET	120	60	13,5 x 6,5	2 x GTR12	0,61	5	30,60
GTR16B6	160	60	13,5 x 6,5	-	0,35	10	16,60
GTR30B6	300	60	13,5 x 6,5	-	0,40	10	18,80



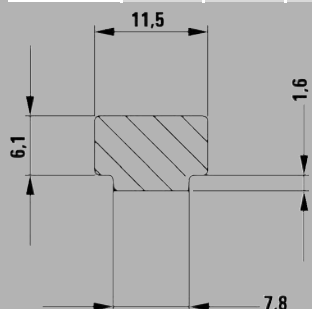
- Speziell geschmiedeter Festbügel für Nuten 12 x 8 mm
- Zum sicheren Fixieren von Führungsschienen der Marken Festool, Protool, Metabo, Makita, Hitachi, etc. und zum Spannen in Profilen sowie auf Arbeitstischen
- Spannkraft bis zu 1.800 N
- Ergonomisch geformter Holzgriff
- GTR12SET: SB-verpackt



## Ganzstahl-Tischzwinde GTRH mit Hebelgriff



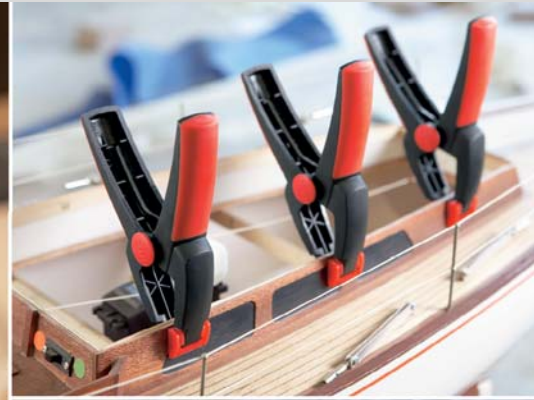
N <sup>o</sup>	←a→ mm	←b→ mm	←x→ mm	kg	St.	€ V2
GTR16S6H	160	60	13,5 x 6,5	0,53	10	40,10



- Speziell geschmiedeter Festbügel für Nuten 12 x 8 mm
- Zum sicheren Fixieren von Führungsschienen der Marken Festool, Protool, Metabo, Makita, Hitachi, etc. und zum Spannen in Profilen sowie auf Arbeitstischen
- Schnell – bis zu 5 x schneller als herkömmliche Zwingen
- Sicher – unempfindlich gegen Vibrationen
- Stark – Spannkraft bis zu 2.400 N

Federzwingen

# Federleicht alles spannen



## Bequem spannen mit konstanter Spannkraft

Die Federzwingen von BESSEY sind klein, aber oho. Denn sie liegen bestens in der Hand und gewährleisten jederzeit ein optimales Handling. Selbst bei großen Spannweiten können Sie stets konstant

kraftvoll und einhändig spannen. Und durch die stufenlosen Verstellmöglichkeiten und die Schutzkappen werden auch empfindlichste Werkstücke wirksam geschont. Es kommt eben nicht nur auf die Größe an!

VarioClippix XV – auch bei der maximalen Spannweite von 170 mm einhändig bedienbar.

Clippix XC – besonders handlich und für sämtliche Einsatzbereiche geeignet.



# Federzwingen



## VarioClippix XV



N <sup>o</sup>	<a>		<b>		kg	St.	€
	mm	"	mm	"			
XV3-50	55	2	37	1 1/2	0,07	12	6,10
XV5-100	100	4	50	2	0,17	12	7,50

- Variable Spannweite bis 100 mm, trotzdem einhändig bedienbar
- Leicht und handlich
- Funktional und ergonomisch griffig
- Höchste Stabilität
- SB-verpackt



## VarioClippix XV



N <sup>o</sup>	<a>		<b>		kg	St.	€
	mm	"	mm	"			
XV5-170	170	6 1/2	50	2	0,19	12	8,30

- Variable Spannweite bis 170 mm, trotzdem einhändig bedienbar
- Leicht und handlich
- Funktional und ergonomisch griffig
- Höchste Stabilität
- SB-verpackt



## Clippix XC



N <sup>o</sup>	<a>		<b>		Inhalt/St.	kg	St.	€
	mm	"	mm	"				
XC1	20	3/4	20	3/4	-	0,01	10	1,20
XC1-SET	20	3/4	20	3/4	7 x XC1	0,06	8	5,20
XC2	25	1	30	1 1/8	-	0,02	10	1,90
XC3	35	1 3/8	37	1 1/2	-	0,05	10	2,60
XC5	50	2	50	2	-	0,12	10	4,00
XC7	75	3	70	2 3/4	-	0,18	10	5,20

- Leicht und handlich
- Funktional und ergonomisch griffig
- Höchste Stabilität
- SB-verpackt



## Clippix XCL, lang und spitz



N <sup>o</sup>	<a>		<b>		Inhalt/St.	kg	St.	€
	mm	"	mm	"				
XCL2	55	2 1/8	60	2 3/8	-	0,02	10	2,90
XCL2-SET	55	2 1/8	60	2 3/8	2 x XCL2	0,04	10	5,10
XCL5	70	3	110	4 1/4	-	0,14	10	4,40

- Lange, spitze Spannarme für Arbeiten in engen Zwischenräumen
- Große Ausladung für Spannen in randfernen Bereichen
- Weiche, rutschfeste Griffauflagen
- SB-verpackt

## Bandspanner

# Rahmen und Rundungen spannen



### Beidseitig gleichmäßiges und verzugfreies Spannen

Das Spannen von Rundungen, Vieleckverbindungen oder geschlossenen Konturen gehört traditionell zu den schwierigsten Spannaufgaben. BESSEY hat diese Aufgabe vorbildlich gelöst: Mit dem patentierten Bandspanner BAN 700 und den praktischen

Vario-Ecken. Dieses Duo eignet sich überall dort, wo schonendes und verzugfreies Rundum-Spannen gefordert wird. Universell. Sowohl bei Holz und Kunststoff, als auch im Metallbereich. Abgesichert durch eine automatische Selbstverriegelung, die beidseitig gleichmäßige Zugkräfte garantiert und sich erst beim Entspannen löst. Ganz ohne Verzug und ohne Stress!

Der Bandspanner BAN 700 und die Vario-Ecken BVE – das perfekte Duo für schonendes und verzugfreies Spannen.

# Bandspanner



## Bandspanner BAN 700



N <sup>o</sup>	Spann- umfang	Band b x d mm	∠	⚖ kg	📦 St.	€ V3
BAN700	bis 7 m	25 x 1	60°-180°	0,56	5	40,10



- Gleichmäßiger Druck auf Gehungen
- Kurbel umsteckbar für Rechts- und Linkshänder
- Inhalt: 1 Bandspanner, 4 Vario-Ecken
- SB-verpackt



## Bandspanner BAN 400



N <sup>o</sup>	Spann- umfang	Band b x d mm	⚖ kg	📦 St.	€ V3
BAN400	bis 3,8 m	24 x 1	0,48	12	26,70



- Rechtwinklige Werkstücke mit 4 Kunststoffecken spannen
- Gleichmäßiger Druck auf alle 4 Ecken
- SB-verpackt



## Vario-Ecken BVE (6 St./Schachtel)



N <sup>o</sup>	Band b x d mm	∠	passend für	⚖ kg	📦 St.	€ V3
BVE	25 x 1	60°-180°	BAN700, BAN400	0,10	5	11,90



- Stufenlose Winkelanpassung von 60-180°
- SB-verpackt

**Winkel- und Gehrungsspanner**

# **Winkel und Gehrungen spannen**



**Anspruchsvollste Aufgaben adäquat lösen**

**Vom Spannen verschieden starker Werkstücke über das Spannen direkt in die Gehrung bis zum Spannen der unterschiedlichsten Winkel: All diese**

**anspruchsvollen Spannaufgaben hat BESSEY mit erstklassigen Spezialwerkzeugen adäquat gelöst. Ob Winkelspanner, Gehrungsspanner oder Gehrungszwinde – wir wissen, was Sie wirklich brauchen!**

Der Winkelspanner WS – verschieden starke Werkstücke exakt im rechten Winkel spannen.

# Winkel- und Gehrungsspanner



## Winkelspanner WS

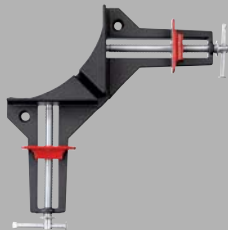


N <sup>o</sup>	←a→ mm	 mm	Durchgang max. mm	 kg	 St.	€ V3
WS3	2 x 55	30	30	1,00	10	50,10
WS6	2 x 100	36	60	2,30	4	71,80

- Automatisches Anpassen an verschieden starke Werkstücke
- Schnell – mit einer Spindel spannen
- Stabiler Körper
- Mit Tischklemmen zu befestigen – als Zubehör erhältlich
- WS 3 – SB-verpackt



## Winkelspanner WS



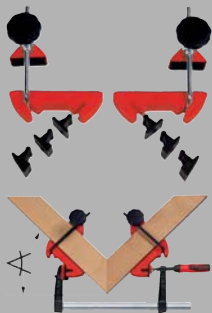
N <sup>o</sup>	←a→ mm	 mm	 kg	 St.	€ V3
WS1	2 x 73	12	0,20	12	7,90



- Verschieden starke Werkstücke spannen mit 2 Spindeln
- Für leichte Spannarbeiten
- Aus Zink-Druckguss
- SB-verpackt



## Gehrungs-Spannsystem MCX



∠ = 22,5° / 30° / 45° / 60°

N <sup>o</sup>	←a→ mm	 °	 kg	 St.	€ V3
MCX	100	22,5°/30°/45°/60°	0,70	1	31,90



- Gehrungsspannsystem für Winkel von 22,5°, 30°, 45° und 60°
- Gleichmäßiger Druck auf die Gehrung
- Werkzeuglos umsteckbare Winkeladapter
- Passend für Original BESSEY Temperguss-Schraubzwingen TG und Ganzstahl-Schraubzwingen GZ, GMZ sowie Einhandzwingen EHZ, EZS, DUO

## Kantenzwingen

# Kanten und Stirnseiten spannen



### Spezialaufgaben einfach und leicht lösen

Spezielle Aufgaben und Anwendungen erfordern oftmals den Einsatz von Spezialwerkzeugen. Für das Spannen von Kanten und Stirnseiten gibt es deshalb

die handlichen und leichten Kantenzwingen von **BESSEY**. Auf Wunsch sogar mit Einhandbedienung. Speziell entwickelt um Ihren Arbeitsalltag noch einfacher und leichter zu machen!

Die Einhand-Kantenzwinde **EKT** – ideal zum einhändigen Anbringen mehrschichtiger Umleimer.

Die **C-Kantenzwinde KT8-3** – schwer und stabil, für hohe Spannkraft.



### Ihre Vorteile auf einen Blick:

- 1 Einzigartige Doppelspindel**  
Die äußere Spindel bewegt die Druckbacken, die innere Spindel erzeugt den stirnseitigen Druck. Und mit dem schlagfesten Einhand-Kunststoffgriff haben Sie alle Aufgaben und Anwendungen auch allein richtig fest im Griff.
- 2 Großflächige Druckbacken**  
Rutscht sicher und schonend spannen, mit einer maximalen Spannweite von 55 mm. Die großflächigen Druckbacken mit fest integrierter, farbloser Weichstoffauflage machen's möglich.
- 3 Bewegliche Druckplatte**  
Die großflächige Druckplatte ist beweglich gelagert.
- 4 Leichtes Aluminiumgehäuse**  
Kleines Gewicht, große Wirkung. Das statisch optimierte Aluminiumgehäuse ist der korrosionsgeschützte Körper der handlichen Einhand-Kantenzwingen EKT.



### Einhand-Kantenzwingen EKT



N <sup>o</sup>	<a>	<b>	⚖	📦	€
	mm	mm	kg	St.	V3
EKT55	10-55	45	0,82	1	57,40

- Für die schnelle Einhandbetätigung
- Geringes Gewicht
- Spannweite bis 55 mm



### Kantenfix KF



N <sup>o</sup>	<a>	<b>	⚖	📦	€
	mm	mm	kg	St.	V3
KF2	10-40	80	0,76	10	56,30
KF4	10-80	110	1,58	5	121,00

- Für die schnelle Einhandbetätigung
- Spannweite bis 80 mm



# Kantenzwingen



- Praktisches Zusatzwerkzeug für das Spannen von Kanten und Stirnseiten
- Passend für handelsübliche Schraubzwingen mit max. Schienendicke von 13 mm



## Kantenzwinge KT

N <sup>o</sup>	Ausführung	Für Schienendicke bis max.	⚖	📦	€
		mm	kg	St.	V1
KT5-1CP	1 Spindel	13	0,35	1	13,70
KT5-2	2 Spindeln	13	0,58	1	21,80



- Dreispindelige C-Schraubzwinde
- Superstabil durch geschmiedete Bügel
- Universelles Anwendungsspektrum in der Holz- und Metallverarbeitung
- Zum Schweißen geeignet



## C-Kantenzwinge KT

N <sup>o</sup>	<a>	<b>	⚖	📦	€
	mm	mm	kg	St.	V3
KT8-3	0-80	80	2,37	5	79,90



- Tragkraft 75 kg
- Für sicheren Transport von z. B. Holz- und Spanplatten, Glas und Plexiglas
- Gut haftender Gummibelag an den beweglichen Spannbacken



## Plattenträger KFP

N <sup>o</sup>	<a>	⚖	📦	€
	mm	kg	St.	V3
KFP	10-65	1,01	2	105,50



Spannelemente für Werkbänke

# Sicher und variabel auf Werkbänken spannen



für alle gängigen  
Werkbänke mit Lochsystem

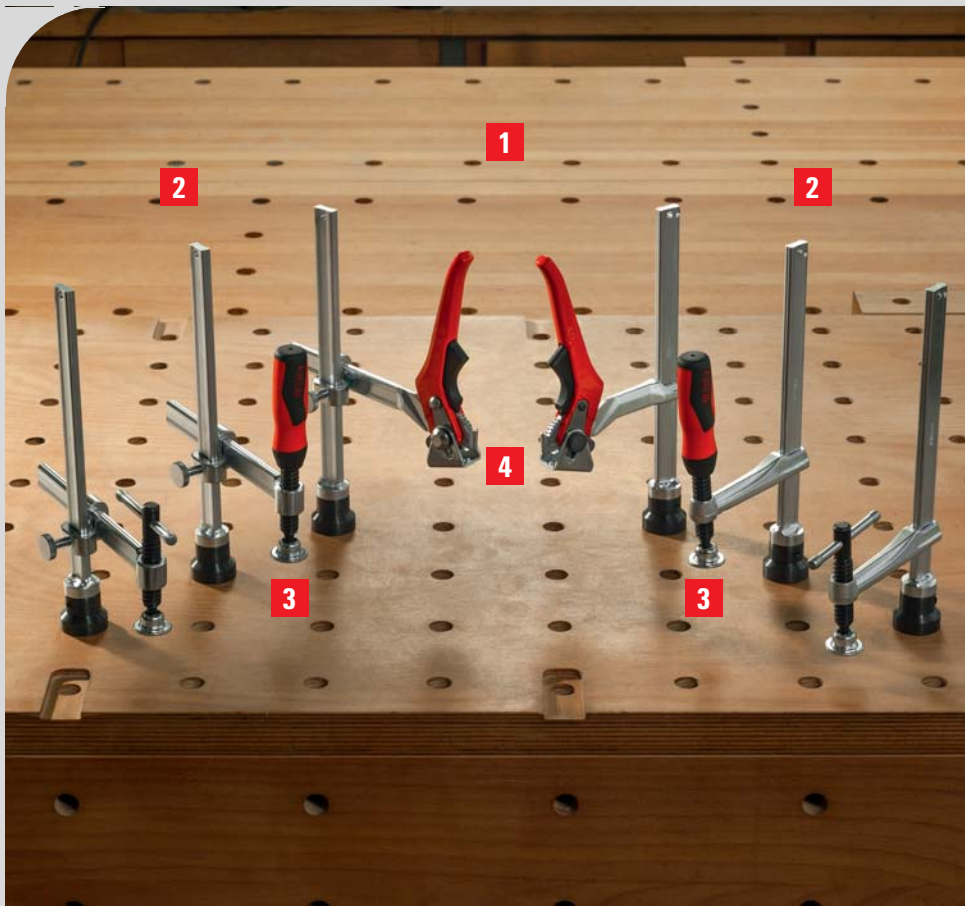


## Bewährtes neu in Szene gesetzt

Als Spezialist für manuelle Spannwerkzeuge bietet BESSEY auch Lösungen zum Fixieren von Werkstücken auf Werkbänken. Denn in Verbindung mit dem Werkbank-Adapter TW16AW können Sie BESSEY Spannelemente TWV und TW auf jeder gängigen Werkbank mit Lochsystem, wie beispielsweise den Hobelbank-Modellen von Sjöbergs, einsetzen. Die bewährten BESSEY Ganzstahl-Zwingslösungen standen bei der Entwicklung der Spannelemente Pate. So garantiert Ihnen die einzigartige BESSEY Stahl-Qualität, die sowohl in der optimier-

ten Profilform als auch in der Spindel steckt, ein formstabiles und verwindungsarmes Werkzeug. Auch bewährte BESSEY-Griffvarianten sind erhältlich. Egal ob Spannelemente mit variabler (TWV) oder fixer Ausladung (TW), beide Ausführungen gibt es mit 2-Komponenten-Kunststoff-, Knebel- oder Hebelgriff. Auf welches Spannelement Ihre Wahl auch fällt, jedes lässt sich werkzeuglos über den Adapter auf Ihrer Werkbank integrieren – genau dort wo Sie es zum sicheren Fixieren Ihres Werkstücks benötigen. So lassen sich Bohr-, Hobel- oder Schleifarbeiten bestens meistern.

# Spannelemente für Werkbänke



## Ihre Vorteile auf einen Blick:

### 1 Perfekte Ergänzung

Über den Adapter TW16AW können BESSEY Spannelemente TWV und TW mit 16er Lochsystem auch auf allen gängigen Hobelbänken mit Lochsystem zum Einsatz kommen.

### 2 Flexibel oder fixe Ausladung

Sowohl die Spannelemente mit stufenlos verstellbarer Ausladung (TWV) als auch die mit fixer Ausladung (TW) sind in drei Griffvarianten erhältlich.

### 3 Leichtgängige Spindel

Die oberflächenbeschichtete Spindel mit Trapezgewinde – sowohl beim 2-Komponenten-Kunststoffgriff als auch Knebelgriff – ist besonders leichtgängig und verkantet nicht.

### 4 Rastmechanismus

Bei der Hebelgriff-Ausführung wird die natürliche Kraft des Hebels genutzt. Der Rastmechanismus sorgt für dosiertes, schnelles und vibrations sicheres Spannen. Der besonders verschleißfeste Exzenter garantiert eine lange Lebensdauer.



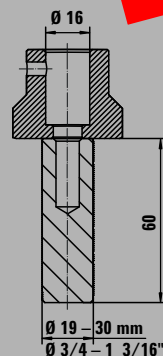
## Werkbank-Adapter TW16AW

N <sup>o</sup>	∅	passend für		kg	St.	€
		mm	"			
TW16AW19	16	19	3/4	0,33	1	11,30
TW16AW20	16	20	13/16	0,35	1	12,40
TW16AW25	16	25,4	1	0,44	1	13,50
TW16AW30	16	30	1 3/16	0,53	1	14,60

NEU  
NEU  
NEU



- Zubehör für BESSEY Spannelemente TWV und TW mit 16er Lochsystem
- Passend für alle gängigen Werkbänke mit Lochsystem
- Werkzeuglos einsetzbar
- Steckbolzen wechselbar zur Nutzung anderer Lochsysteme



# Spannelemente für Werkbänke



## Spannelement mit variabler Ausladung TWV



N <sup>o</sup>	∅	Spannhöhe max.	<b>	<x>	⚖	📦	€
	mm	mm	mm	mm	kg	St.	V3
TWV16-20-15-2K	16	200	30-150	22 x 8,5	1,20	1	56,60
TWV16-20-15K	16	200	30-150	22 x 8,5	1,04	1	56,60
TWV16-20-15H	16	200	60-150	22 x 8,5	1,21	1	78,10



- Positionsgenaueres, individuelles Spannen
- Vergütetes Profil und Gleitbügel für federndes und elastisches Spannen
- Stufenlos verstellbare Ausladung (TWV)

Verschiedene Ausführungen:

- Hochwertiger 2-Komponenten-Kunststoffgriff sowie Knebelgriff mit abgerundeten Enden – jeweils mit leichtgängiger Trapezgewindespindel und werkzeuglos wechselbarer Druckplatte
- Hebelgriff mit Rastmechanismus für dosiertes, schnelles und vibrations-sicheres Spannen

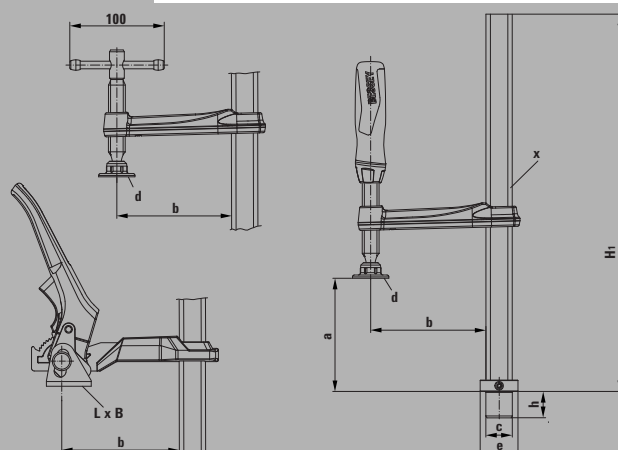
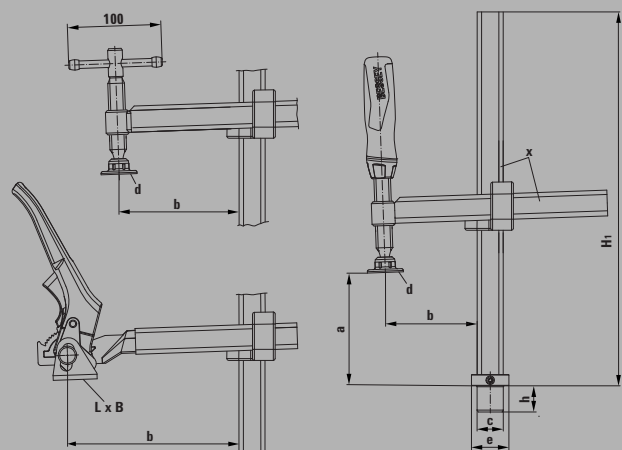


## Spannelement mit fixer Ausladung TW



N <sup>o</sup>	∅	Spannhöhe max.	<b>	<x>	⚖	📦	€
	mm	mm	mm	mm	kg	St.	V3
TW16-20-10-2K	16	200	100	22 x 8,5	0,93	1	34,60
TW16-20-10K	16	200	100	22 x 8,5	0,86	1	34,60
TW16-20-10H	16	200	100	22 x 8,5	1,01	1	61,80

3D-CAD Daten zum Download unter [www.bessey.de](http://www.bessey.de)



### Maßtabelle

	Bolzen ∅	Bolzenhöhe	Spannhöhe max.	Ausladung	Basishöhe	Druckplattenmaße		Fuß „F“		Schienenprofil
	„c“	„h“	„a“	„b“	„H1“	„L x B“	„d“	Fuß ∅ „e“	Fuß-höhe	„x“
	mm	mm	mm	mm	mm	mm	mm	mm	mm	mm
TWV16-20-15-2K	16	20,5	200	30-150	265	–	32	30	10	22 x 8,5
TWV16-20-15K	16	20,5	200	30-150	265	–	32	30	10	22 x 8,5
TWV16-20-15H	16	20,5	200	60-150	265	41 x 26	–	30	10	22 x 8,5
TW16-20-10-2K	16	20,5	200	100	265	–	32	30	10	22 x 8,5
TW16-20-10K	16	20,5	200	100	265	–	32	30	10	22 x 8,5
TW16-20-10H	16	20,5	200	100	265	41 x 26	–	30	10	22 x 8,5

# Türfutter montieren



### Montage mit System

Die moderne Technik der Türfuttermontage mittels Montageschaum erfordert Spezialwerkzeuge, die ein exaktes Ausrichten und Abstützen ermöglichen. Mit der Türfutterstrebe TU hat BESSEY die weltweit anerkannte Montagehilfe entwickelt, die diesen Ansprüchen gerecht wird. Darüber hinaus bildet sie mit der Verlängerung TUX, der Türfutter-Richtzwinge TFM und der Winkel-Türfutter-Richtzwinge WTR ein perfektes Montage-System. So ermöglicht die TU beispielsweise mit der werkzeuglos kombi-

nierbaren Verlängerung TUX auch den Einbau überbreiter Türen, wie es barrierefreies Bauen erfordert. Im Mauerdurchbruch fixierte Futter können mit Hilfe der Türfutter-Richtzwinge TFM schonend verschoben werden – das Verdrücken der Zierfutternut oder das Beschädigen fertig tapezierter Wände wird vermieden. Darüber hinaus können mit der Winkel-Türfutter-Richtzwinge WTR Türfutter horizontal und vertikal exakt im 90° Winkel gehalten und ausgerichtet werden. Sie sehen also, der Einbau von Türfuttern wird spürbar erleichtert und rationalisiert!

Die Türfutterstrebe TU – einfache Handhabung, hält das Türfutter exakt im Maß.

# Türfutter- und Fenstermontagewerkzeuge



## Türfutterstrebe TU



N <sup>o</sup>	<a>			€
	mm	kg	St.	V3
TU	565-1010	1,27	2	67,20

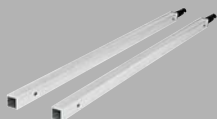
## Türfutterstreben-Set TU-TRAGE



N <sup>o</sup>	Inhalt/St.			€
		kg	St.	V3
TU-TRAGE	6 Stück TU bzw. 3 Satz für insgesamt 3 Türen	9,90	1	418,00

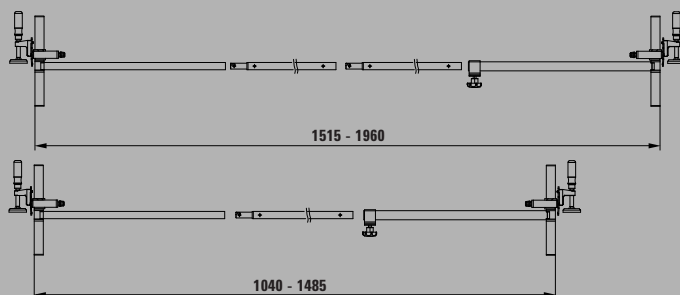
In einer praktischen Nylon-Tasche mit Rollen zur sicheren und staubfreien Aufbewahrung und zum einfachen Transportieren

## Türfutterstreben-Verlängerung TUX



N <sup>o</sup>	<a>			€
	mm	kg	St.	V3
TUX	1040-1960	0,37	1	25,50

Inhalt: 2 Verlängerungsstäbe



## Türfutter-Richtzwinge TFM



N <sup>o</sup>	Verstellweg	<b>			€
	mm	mm	kg	St.	V3
TFM	35	70	0,58	2	28,20



- Fixiert und stützt Türfutter beim Ausschäumen der Mauerfuge schonend und exakt
- Teleskopierbares eloxiertes Aluminium-4-Kant-Rohr mit mm-Skala und Feststellschraube für maßgenaues Arbeiten
- Kreuzförmige Druckplatte mit Filzschutz für empfindliche Türfutter mit einer Tiefe von 6 bis 13 cm bzw. 13 bis 30 cm
- Umsteckbare Spannbügel mit vergrößerten Spannflächen und abnehmbaren Auslegern zum sicheren und einfachen Einsetzen des Türfutters



- Zubehör um die Spannweite der Türfutterstrebe TU zu erhöhen
- Ermöglicht den Einbau überbreiter Türen
- Mit wenigen Handgriffen werkzeuglos einsetzbar

- Für schnelles, exaktes Ausrichten und Fixieren von Türfutters
- Sinnvolle Ergänzung zur BESSEY Türfutterstrebe TU und TMS

# Türfutter-und Fenstermontagewerkzeuge



- Für sauber fixierte und stabilisierte Futterecken
- Exakte Montage im 90°-Winkel



## Winkel-Türfutter-Richtzwinge WTR

N <sup>o</sup>	Spannweite Futterstärke mm	Verstellweg mm	kg	St.	€
					V3
WTR	8-30	32	1,05	2	72,60

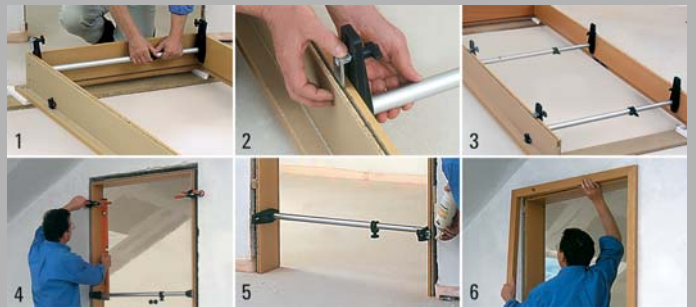


- Fixiert und stützt Türfutter beim Ausschäumen der Mauerfuge schonend und exakt
- Teleskopierbares Aluminium-Rund-Rohr mit Feststellschraube für genaues Arbeiten
- Mit Klemmteilen an den Spannflächen um Strebe im Futter zu sichern und im exakten Abstand zu halten
- SB-verpackt



## Türfuttermontagestrebe TMS

N <sup>o</sup>	← a → mm	kg	St.	€
				V3
TMS	560-1010	0,68	6	32,90



- Für schnelles, exaktes Ausrichten und Fixieren von Fensterrahmen



## Fenster-Richtzwinge FRK

N <sup>o</sup>	Rahmenstärken mm	Verstellweg mm	kg	St.	€
					V3
FRK85	40-85	30	0,43	4	41,60

# Türensprenger



## Türensprenger TAN mit I-Profil 80 x 42 x 3,9 mm

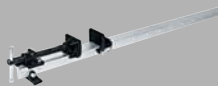


N <sup>o</sup>	<a>	Backenmaße b x h	kg	St.	€
	mm				
TAN80	800	80x80	7,90	1	167,10
TAN120	1200	80x80	10,10	1	183,00
TAN150	1500	80x80	12,20	1	195,20
TAN210	2100	80x80	15,00	1	226,50
TAN250	2500	80x80	17,50	1	256,00

- Spannkraft bis zu 24.000 N
- Einfach verstellbare Druckbacken
- Abnehmbare Handkurbel
- Sehr stabil dank I-Profil



## Türensprenger TB mit T-Profil 40 x 40 x 5 mm



N <sup>o</sup>	<a>	Backenmaße b x h	kg	St.	€
	mm				
TB100	1000	66x43	5,50	1	95,80
TB120	1200	66x43	6,20	1	100,40
TB150	1500	66x43	6,40	1	106,50
TB210	2100	66x43	8,50	1	127,70
TB250	2500	66x43	9,50	1	147,10



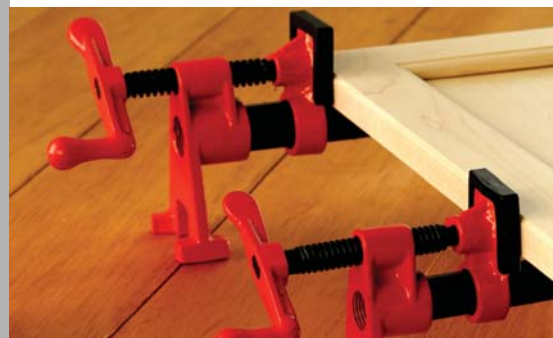
- Spannkraft bis zu 14.000 N
- Mit angehängtem Arretierungsbolzen
- Knebelgriff
- Stabil dank T-Profil



## Rohr-Schraubzwinde BPC



N <sup>o</sup>	für Rohr Ø		<b>	kg	St.	€
	mm	"				
BPC-H12	21,3	1/2	40	0,88	4	25,10
BPC-H34	26,9	3/4	42	1,30	4	27,80



- Passend für Stahlrohr DN 20/R3/4" bzw. DN 15/R1/2"
- Außen-Durchmesser 26,9 mm bzw. 21,3 mm
- Spannweite frei wählbar
- Mit Standfuß
- SB-verpackt

## Decken- und Montagestütze

# Fixiert und stützt beim Trockenbau



**„Die dritte Hand“ für sichere Ein-Mann-Montage!**

Sowohl die einfache Transportmöglichkeit als auch die flexible Anpassungsfähigkeit machen die Decken- und Montagestütze von BESSEY zum unverzichtbaren Helfer bei Trockenbauarbeiten. Durch ihre stabile Konstruktion ermöglicht sie nicht nur das sichere Fixieren verschiedenster

Baumaterialien an der Decke sondern hält auch Folien als Staubschutzwand sicher fest. Selbst an Dachschrägen findet die Strebe mit ihren schwenkbaren PVC-Kontaktflächen sicheren Halt. Die Ein-Mann-Montage auch von größeren Platten kann also starten – die Belastungsgrenze je Stütze beträgt dabei bis zu maximal 60 kg. Probieren Sie es aus!



## Decken- und Montagestütze

# Eine echte Stütze bei der Deckenmontage



### Flexibel im Einsatz

Sie ermöglicht das Positionieren und Halten z.B. von Gipskarton, Holzbrettern, Paneelen, Dachlatten, Metallleisten, Folien und Lampenkörpern. Selbst an Dachschrägen kann die Stütze zum Einsatz kommen:

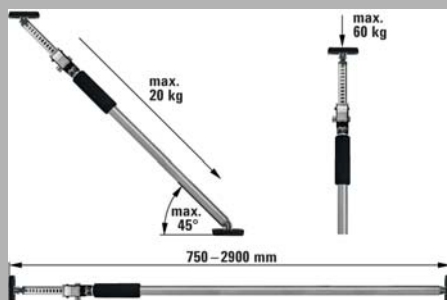
- durch stabile Stahlrohr-Konstruktion in drei Größen – teleskopierbar auf bis zu 2,90 m
- durch 8,5 x 6,5 cm große Auflageplatten mit einem Schwenkbereich von -45° bis +45°



**NEU**

### Decken- und Montagestütze ST

N <sup>o</sup>	Verstellweg mm	Belastungsgrenze kg	kg	St.	€
					V3
ST125	750-1250	60	1,50	1	22,50
ST250	1450-2500	60	2,20	1	27,00
ST290	1600-2900	50	2,40	1	29,50



### Einfach in der Handhabung

Die Stütze kann schnell zum Einsatz kommen.

- durch die Fixierung in nur zwei Schritten:  
Die grobe Voreinstellung erfolgt mit Hilfe des teleskopier- und schnell arretierbaren Innenrohrs. Das finale Festspannen gelingt durch Drehen der Stütze am Schaumstoffgriff.

### Sicher im Halt

Belastbar und rutschticher garantiert die Stütze einen sicheren Halt auch bei empfindlichen Oberflächen.

- durch spezielle Stahlrohre für bis zu maximal 60 kg Tragfähigkeit
- durch zusätzliche Verriegelung der Lösetaste
- durch gummierte Kontaktflächen oben und unten



- Bis zu maximal 60 kg belastbar
- Stabile Konstruktion durch spezielle Stahlrohre und rutschsichere PVC-Kontaktflächen
- Einsatz auch in Schrägen durch stufenlos schwenkbare Kontaktflächen von -45° bis +45°
- Einfache, sichere Handhabung durch ein teleskopier- und verriegelbares Innenrohr sowie ein über Schaumstoffgriff drehbares Außenrohr

## Spezielle Verlegewerkzeuge

# Parkett, Laminat und Platten verlegen



### Einfach und effizient

Schwimmend zu verlegende Bodenbeläge wie z. B. Holz- und Kork-Fertigparkett, Laminat oder Platten liegen voll im Trend. Eigens für das noch einfachere und effizientere Verlegen dieser gegenwärtig

besonders beliebten Beläge hat BESSEY spezielle Spannwerkzeuge entwickelt – z. B. den Abstandhalter PVA oder die Spann- und Verlegehilfe SVH. Damit gehört BESSEY auch in diesem Bereich wieder einmal zu den absoluten Trendsettern!

Die Parkett-Verlegezwinge PVZ und die Abstandhalter AV2 und PVA – für das professionelle Verlegen von Fertigparkett, Laminat und Verlegeplatten.

Der Abstandhalter AV2 – zum Verlegen von Laminat und Fertigparkettböden ganz ohne Keile.

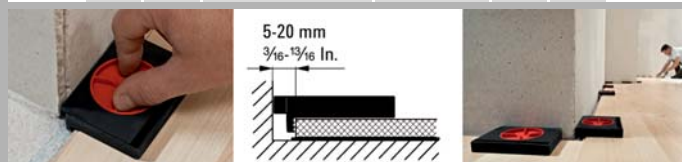
YouTube



## Abstandhalter AV2 (4 St./Packung)



N <sup>o</sup>	<a>		Material	Verstellweg			€
	mm	mm		mm	kg	St.	V3
AV2	20	89	Polyamid	5-20	0,23	12	9,30



Den Abstandhalter erhalten Sie im attraktiven Verkaufskarton. Abgabe an Händler nur in Verpackungseinheiten.

- Stufenlos schnell einstellbar für Wandabstand von 5 bis 20 mm
- Abstandhalter für schwimmend verlegte Laminat- und Fertigparkettböden
- Breite Anlage- und Abstützfläche zur Vermeidung von Druckstellen an Dielen und Putz
- Leichtes Entfernen durch einfaches Zurückdrehen
- Sehr leicht und kompakt

## Abstandhalter PVA



N <sup>o</sup>	<a>		Material	Verstellweg			€
	mm	mm		mm	kg	St.	V3
PVA	35	130	Zinkdruckguss	7-35	0,48	6	25,30

- Stufenlos einstellbar für Wandabstand von 7 bis 35 mm
- Stirnseitiges und seitliches Abstützen von zu verklebendem Massivparkett
- Niederzugsfunktion bedingt durch die Schrägstellung der Spindel mit beweglich gelagerter Druckplatte mit Schutzklappe
- Extra breite Anlagefläche von 130 mm verhindert Kantenbeschädigungen an den Dielen

## Parkett-Verlegezwinge PVZ



N <sup>o</sup>	<a>				€
	mm	mm	kg	St.	V3
PVZ65	650	130	2,60	5	79,10

- Stabile Ausführung
- Ideal zum Verleimen der ersten drei Reihen Fertigparkett und Laminat
- Optimale Einstellung des Wandabstands

## Spann- und Verlegehilfe SVH/SVG



N <sup>o</sup>	<a>	Band b x d	Band-Material	Reißfestigkeit			€
	mm	mm		N	kg	St.	V3
SVH400	4000	25 x 1	Polyester	5000	0,75	1	26,30
SVH760	7600	25 x 1	Polyester	5000	0,77	1	39,50
SVG	4000	25 x 1	Polypropylen	2500	0,69	1	21,10

Zusatznutzen: Verwendung als Zurrurt

- Für das Verlegen von Fertigparkett, Laminat und Verlegeplatten
- SVH mit Abstandhalter und hochfestem Polyesterband
- SVH 400 und SVG – SB-verpackt

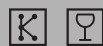
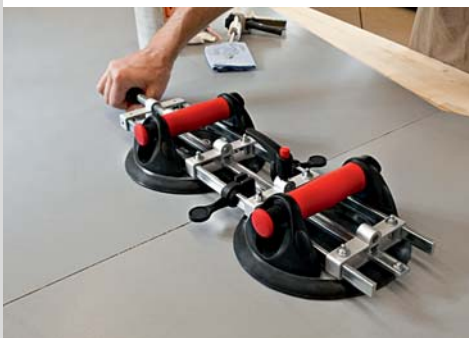
# Plattenspanner

## Großflächiges, glattes Plattenmaterial spannen



### Ihre Vorteile auf einen Blick:

- 1 Vakuumpumpen mit Kontrollfunktion**  
Mit wenigen Pumpbewegungen wird der benötigte Unterdruck erzeugt – für maximales Vakuum und höchste Spannkraft bis 1.200 N. Über einen Markierungsring am Pumpenstößel kann das Vakuum jederzeit kontrolliert werden und durch Nachpumpen wieder auf das Maximum gebracht werden.
- 2 Löseknopf**  
Durch einfaches Betätigen der Löseknöpfe verschwindet das Vakuum und der Plattenspanner lässt sich schnell entfernen.
- 3 Schnellverstellerschraube**  
Zur schnellen Abstandsverstellung einfach Schrauben lösen und die Vakuumsauger über die Führungsschienen in die gewünschte Position schieben.
- 4 Stabile Bauweise**  
Die in eloxierten Aluminiumprofilen geführten Schienen aus bewährtem BESSEY Ganzstahl halten die Saugscheiben auch bei hohen Spannkraften exakt in einer Ebene. Präzises Arbeiten ist damit garantiert.

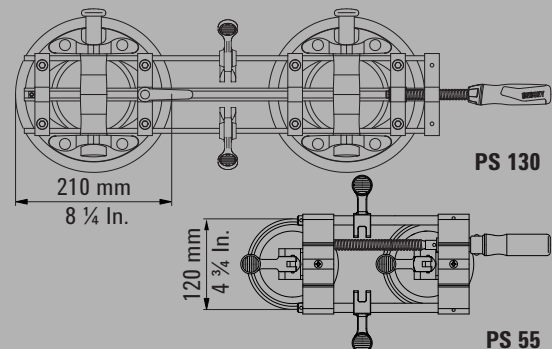


### Plattenspanner PS 130, groß und stark

N <sup>o</sup>	<a> mm	Breite mm	Länge mm	kg	St.	€ V3
PS130	5-130	215	715	4,08	1	514,00



- Zum Verspannen und Positionieren großflächiger, auch schwererer Bauteile mit glatter Oberfläche, wie z. B. Kunststein, Keramik, Granit, Corian®, Kunststoff, Blech und Glas
- Manuelle Vakuumpumpen für maximale Saugkraft und damit höchste horizontale Spannkraft mit bis zu 1.200 N
- Markierungsring am Pumpenstößel zur permanenten Kontrolle des sicheren Vakuums
- Praktische Schnellverstellfunktion für schnelle Abstandseinstellung der beiden Vakuumsauger



Corian® ist ein geschütztes Warenzeichen der Fa. DuPont



## Ihre Vorteile auf einen Blick:

### 1 Schonende Vakuumsauger

Eine einfache Handhabung ist garantiert: Durch Umlegen der Spannhebel an den Vakuumsaugern wird ein Unterdruck erzeugt und der Plattenspanner saugt sich automatisch auf der Platte fest.

### 2 Praktische Exzenterhebel

Über die beiden Hebel an den Führungsstäben lassen sich Höhenunterschiede, die beim Zusammenziehen der Platten auftreten können, einfach regulieren.

### 3 Stabile Bauweise

Kaltgezogene, galvanisch verzinkte Führungsstäbe in stabilen Aluminiumprofilen verhindern ein Aufbiegen beim Spannvorgang und halten den Plattenspanner in einer Ebene. Präzises Arbeiten ist damit garantiert.

### 4 Handgerechter Holzgriff

Mit dem perfekten Griff bis zu 260 N Spannkraft in horizontaler Richtung. Dafür sorgt der handgerechte Holzgriff und die grafrei vernietete Spindel mit Trapezgewinde.

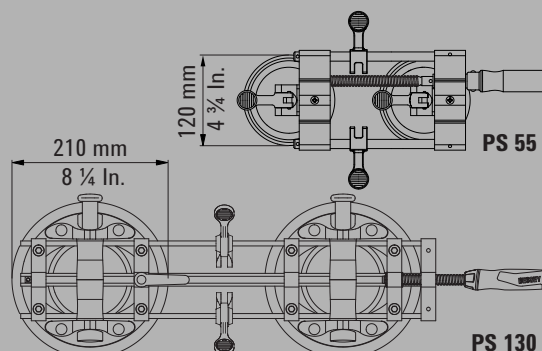
YouTube



Plattenspanner PS 55



N <sup>o</sup>	<a>	Breite	Länge	kg	St.	€
	mm	mm	mm			V3
PS55	10-55	147	361	1,55	1	218,20



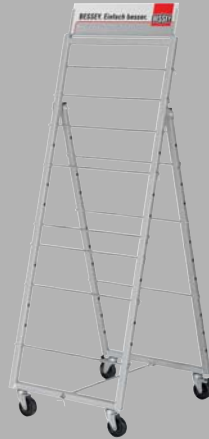
Corian® ist ein geschütztes Warenzeichen der Fa. DuPont



- Zum Verspannen und Positionieren von Bauteilen mit glatter Oberfläche, wie z. B. Keramik, Granit, Corian®, Kunststoff, Blech und Glas, die geringe Spannkraft erfordern (bis zu 260 N)
- Spannhebel an den Vakuumsaugern garantieren eine schnelle Handhabung
- Exzenterhebel zum Ausgleich unterschiedlicher Höhen am Stoß

## Verkaufshilfen

- Stabile Metallkonstruktion auf Rollen
- Hält bis zu 90 Zwingen
- Maße: 50 x 60 x 146 cm
- Mit Schild und Schildhalter
- Als Verkaufshilfe und für den Werkstattbereich geeignet



Zwingenwagen ZW 1, unbestückt

N <sup>o</sup>	Breite x Tiefe x Höhe	kg	€
	mm		
ZW1	500 x 600 x 1460	15,00	398,60

- Sehr stabile Metallkonstruktion auf Rollen
- Hält bis zu 120 Zwingen, sogar lange Schraubknechte
- Maße: 100 x 60 x 153 cm
- Mit Schild und Schildhalter
- Als Verkaufshilfe und für den Werkstattbereich geeignet



Zwingenwagen ZW 2, unbestückt

N <sup>o</sup>	Breite x Tiefe x Höhe	kg	€
	mm		
ZW2	1000 x 600 x 1525	33,00	645,70

- Speziell entwickelt zu Verkaufs- und Demonstrationszwecken
- Maße: 50 x 60 x 146 cm
- Mit Schild und Schildhalter
- Bestückungsvorschläge erfragen Sie bitte direkt bei BESSEY



Vorfürswagen VFW, unbestückt

N <sup>o</sup>	Breite x Tiefe x Höhe	kg	€
	mm		
VFW	500 x 600 x 1460	28,60	536,10

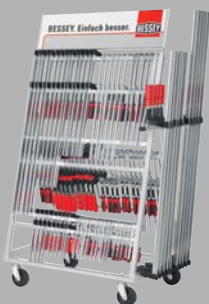
## Zwingenwagen ZW 1, bestückt



N <sup>o</sup>	Bestückung		€
		kg	V2
ZW1-A01	Ganzstahl-Schraubzwingen 5 x GZ12, 5 x GZ16, 5 x GZ20, 5 x GZ25, 5 x GZ30, 3 x GZ40, 2 x GZ50, 2 x GZ60, 1 x GH16, 1 x GH20	57,00	1545,00
ZW1-A01-2K	Ganzstahl-Schraubzwingen 2K 5 x GZ12-2K, 5 x GZ16-2K, 5 x GZ20-2K, 5 x GZ25-2K, 5 x GZ30-2K, 3 x GZ40-2K, 2 x GZ50-2K, 2 x GZ60-2K, 1 x GH16, 1 x GH20	57,00	1587,80
		kg	V1
ZW1-A99-2K	Temperguss-Schraubzwingen 2K 5 x TG12-2K, 5 x TG16-2K, 5 x TG20-2K, 5 x TG25-2K, 5 x TG30-2K, 3 x TG40-2K, 2 x TGK50-2K, 2 x TGK60-2K, 1 x GZ16-2K, 1 x GZ20-2K	65,00	1540,80

- Stabile Metallkonstruktion auf Rollen
- Maße 50 x 60 x 146 cm
- Temperguss-, Ganzstahl- und Hebelzwingen mit Spannweiten zwischen 120 und 600 mm
- Mit Schild und Schildhalter

## Zwingenwagen ZW 2, bestückt



N <sup>o</sup>	Bestückung		€
		kg	V1
ZW2-A99	Temperguss-Schraubzwingen 10 x TG20, 10 x TG25, 5 x TG30, 5 x TG40, 5 x TGK60, 3 x TGK80, 2 x TGK100, 2 x TGK125, 2 x TGK150, 2 x TGK200, 2 x GZ20, 2 x GZ25	154,30	2940,20
ZW2-A99-2K	Temperguss-Schraubzwingen 2K 10 x TG20-2K, 10 x TG25-2K, 5 x TG30-2K, 5 x TG40-2K, 5 x TGK60-2K, 3 x TGK80-2K 2 x TGK100-2K, 2 x TGK125-2K 2 x TGK150-2K, 2 x TGK200-2K 2 x GZ20-2K, 2 x GZ25-2K	154,30	3017,70

- Sehr stabile Metallkonstruktion auf Rollen
- Maße 100 x 60 x 153 cm
- Temperguss- und Ganzstahlzwingen mit Spannweiten zwischen 200 und 2000 mm
- Mit Schild und Schildhalter

## Verkaufspräsentation

Auf Anfrage erhalten Sie von uns verschiedene Sortiments- und Präsentationsvorschläge. Sagen Sie uns einfach, wer Ihre Kunden sind – und wir sagen Ihnen, welches Sortiment geeignet ist und welche Präsentationsmaterialien wie Werkzeughaken, Tragschienen oder Kopfschilder Sie brauchen. Für eine rundum professionelle Produktpräsentation und eine effektive Steigerung Ihres Verkaufserfolgs. Fragen Sie nach!



**BESSEY Schneidtechnik**

# **Produkt-Programm 2017/2018**





Vorsprung durch beste Ideen und beste Qualität

Auf den folgenden Seiten finden Sie übersichtlich angeordnet alles, was Sie zum Schneiden brauchen. Von der Handblechschere mit Hebelübersetzung bis

zum speziellen Spengler- und Klempnerwerkzeug. Und Sie werden sehen: BESSEY bietet Ihnen stets die beste Lösung für alle Ihre Aufgaben und Anwendungen. Viel Spaß beim Blättern!

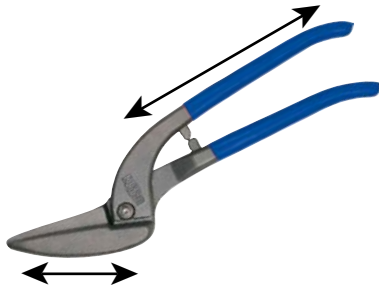
*Erdi*



## Lexikon

### 1. Die Typen

#### Normalblechscheren



Bei Normalblechscheren sind traditionell Schneide und Griff in einem Stück geschmiedet. Die Schneidkraft ergibt sich aus dem Verhältnis Schneidlänge zu Grifflänge.

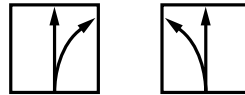
#### Handblechscheren mit Hebelübersetzung



Handblechscheren mit Hebelübersetzung bestehen aus Scherenkopf und Griff. Beide Teile sind für sich gelenkig gelagert, so dass sich eine zusätzliche Hebelübersetzung ergibt.

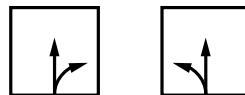
### 2. Die Arten

#### Idealscheren



Diese Scheren tragen ihren Namen zu recht. Denn Idealscheren sind echte „Alleskönner“. Sie können damit durch ein Blech hindurch schneiden (Durchlauf-Schnitt) sowie große und kleine Konturen oder Radien schneiden (Figuren-Schnitt). Dabei spielt es keine Rolle ob Sie Ihre Schneidarbeiten am Blechrand (Besäumschnitt) machen oder mitten in der Tafel. Natürlich können Sie mit Idealscheren auch die einfachen Ausklink-Arbeiten erledigen.

#### Figurescheren



Figuren-Scheren eignen sich am besten, wenn Sie feine, enge Radien-Schnitte im Randbereich der Blechtafel ausführen möchten. Durch die filigrane Schneidenform dieser Scheren können Sie mühelos äußerst enge Figuren oder Kurven schneiden.

#### Durchlaufscheren



Sie möchten ein Blech in der Mitte und/oder im Randbereich durchtrennen? Dann sind die Durchlauf-Scheren das richtige Werkzeug für Sie. Mit den langen Schneiden dieser Werkzeuge können Sie schnell, mit wenig Kraftaufwand und dennoch präzise auch großformatige Bleche ablängen und ausklinken.

### 3. Rechtsschneidende oder linksschneidende Schere. Was ist der Unterschied?



Linke Schere

Rechte Schere

Rechte Scheren sind so geschliffen und konstruiert, dass Sie damit rechte Radien (also einen Bogen von links **nach rechts**) einfach schneiden können. Radienschnitte von rechts **nach links** macht man am besten mit einer linken Schere.

Oft wird geglaubt, rechte Scheren sind für Rechts-, linke Scheren für Linkshänder. Dieses stimmt nicht. Im Gegenteil. Wenn Sie als Rechtshänder mit einer rechten Schere einen Radius schneiden (siehe oben, von links **nach rechts**), schneiden Sie aus Ihrem Handgelenk nach außen weg. Mit der linken Schere (Radius dann von rechts **nach links**) aus Ihrem Handgelenk nach innen hin. Was deutlich ergonomischer ist. Versuchen Sie's doch einfach mal!

#### 4. Die Qualitäten

Die Standzeiten der Schneiden stehen in direktem Verhältnis zu den verwendeten Stahlqualitäten und deren Verarbeitung. Insbesondere die Hochleistungsscheren mit eingesetzten HSS-Schneiden erfüllen höchste Ansprüche an Standzeit und dauerhafte Schneidleistung. Die Scherenköpfe der Qualität HSS-TiN sind zusätzlich mit einem verschleißreduzierenden, extrem harten Titanitrid überzogen. Entsprechend dem Anwendungsfall und der Einsatzhäufigkeit stehen als weitere Schneidenwerkstoffe Edelstahl Spezial, Edelstahl und Qualitätsstahl zur Verfügung.

Schneidenqualitäten	Härte min. HRC	Standzeit
HSS-TiN	65	+++++
HSS	65	++++
Edelstahl Spezial	61	+++
Edelstahl	59	++
Qualitätsstahl	56	+

**Je höher die Stahlqualität der Schneiden, desto länger die Standzeit der Schere!**

Schneidenqualität	Für maximale Blechdicke bei Zugfestigkeit von:			
	400 N/mm <sup>2</sup>	600 N/mm <sup>2</sup>	800 N/mm <sup>2</sup>	1100 N/mm <sup>2</sup>
<b>Normalblechscheren</b>				
<b>HSS</b> D407..; D416..; D418..;	1,2 mm	1,0 mm	0,8 mm	0,6 mm
<b>Edelstahl</b> D202..; D206..; D207..; D208..; D214..; D216..; D218..;	1,2 mm	1,0 mm	0,8 mm	/
<b>Qualitätsstahl</b> D102..; D106..; D107..; D114..; D116..; D118..; D146..; D159..; D70..-D77..; D122N; D122A	1,2 mm	1,0 mm	0,8 mm	/



Schneidenqualität	Für maximale Blechdicke bei Zugfestigkeit von:			
	400 N/mm <sup>2</sup>	600 N/mm <sup>2</sup>	800 N/mm <sup>2</sup>	1100 N/mm <sup>2</sup>
<b>Handblechscheren mit Hebelübersetzung</b>				
<b>HSS-TiN</b> D27AH-TiN*	1,5 mm	1,2 mm	1,0 mm	0,8 mm
<b>HSS</b> D27AH*	1,5 mm	1,2 mm	1,0 mm	0,8 mm
<b>Edelstahl Spezial</b> D17ASS D29SS*; D29ASS*; D29BSS*; D39ASS* D15A	2,0 mm 1,5 mm 1,2 mm	1,5 mm 1,2 mm 1,0 mm	1,2 mm 1,0 mm 0,8 mm	/
<b>Edelstahl</b> D08..; D16..; D17A; D22A D27*; D27A*; D27B*	1,5 mm	1,2 mm	1,0 mm	/



\* Zum Schneiden von Falzen kann die Schere kurzzeitig bis 3 x 0,6 mm (1,8 mm) belastet werden.

**ACHTUNG!** Handblechscheren dürfen nur zum Trennen von dünnen Blechen aus weichen Metallen und Stahl verwendet werden. Nicht geeignet zum Durchtrennen von runden und eckigen Metallformen wie zum Beispiel Draht.

**Handblechscheren mit Hebelübersetzung**

# **Ermüdungsarmes Arbeiten bei geringem Kraftaufwand**



## **Nutzen Sie die Kraft des Hebels!**

**Die im Gesenk geschmiedeten Scherenköpfe sind stets vergütet und an den Schneiden zusätzlich induktiv gehärtet. Hohe Lebensdauer und gratfreie Schnitte werden hierdurch erst möglich. Der ergonomische Griff verfügt serienmäßig über eine**

**Kunststoffummantelung und einen Abgleitschutz. Beide Teile sind für sich gelenkig gelagert, so dass sich eine zusätzliche Hebelwirkung ergibt. Damit können Sie äußerst ermüdungsarm arbeiten – bei besonders geringem Kraftaufwand. Probieren Sie's aus!**

Die Ideal-Scheren D39ASS und D29ASS-2 – einfach ideal für durchlaufende gerade und Figurenschnitte.

Die Multisnip Longstyle D22A – mit abgewinkeltem Scherenkopf für hohe Sicherheit.



Hebelübersetzte Scheren der neuesten Generation

## Robuste Technik in ergonomischem Design



### Unser Know-How für Ihren Mehrwert

Bei der neuesten Generation der Erdi Handblechscheren fällt das futuristische Design sofort ins Auge. Aber da steckt noch viel mehr drin: technische Raffinessen mit besonders hohem Anwendernutzen. So liegt die neu entwickelte Ideal-Schere D39ASS perfekt in der Hand und lässt sich einfach bedienen. Um diese ergonomischen Vorteile zu erzielen wurde die Grifföffnung nahezu ohne Verlust der Schnittlänge reduziert, der Verschlussriegel zentrisch platziert und der Scherenkopf kompakter

ausgelegt. Auch in Puncto Robustheit setzt die D39ASS neue Maßstäbe. Dank Sinterstahleinlage wird Reibung im Gewerbe vermieden. Über einen Stehbolzen ist das Gewerbe fest verschraubt. Sie sehen, in der neuesten Erdi Handblechscheren-Generation steckt jede Menge Know-How der BESSEY Entwickler. Das Ergebnis: ein innovatives Schneidwerkzeug, das BESSEY Qualitätsansprüchen gerecht wird und Ihnen somit lange zuverlässig dient und die Arbeit erleichtert. Überzeugen Sie sich selbst!

# Dauerhaft ermüdungsarm schneiden

## Reibungslos robust

Die Ideal-Schere D29ASS ist besonders leichtgängig und äußerst robust:

- durch Sinterstahleinlage im Gewerbe
- durch feste Verschraubung des Gewerbes mittels stabilem Stehbolzen
- durch Edelstahlblende über dem Gelenk zum Schutz der darunterliegenden Feder



## Kraftschonend

Bei jedem Schnitt kann die volle Schnittlänge genutzt werden:

- durch deutlich reduzierten Grifföffnungswinkel

## Einfach bedienbar

Rechts- wie auch Linkshänder können die Schere ganz einfach ohne Umgreifen ent- oder verriegeln:

- durch zentrale Platzierung des Verschlussriegels am oberen Griff



## Perfekt in der Kurve

Sie ermöglicht hochpräzise Kurvenschnitte auch in engsten Radien und mit weniger Gefahr, das Blech zu verkratzen:

- durch extrem kompakten Scherenkopf mit teilversenkter Kopfverschraubung

YouTube



## Ideal-Schere



N <sup>o</sup>	<a>		<b>		↓ max. ↑ mm	⚙️	⚖️	📦	€
	mm	"	mm	"					
D39ASS	230	9	30	1 3/16	1,2	+++	0,49	5	70,60
D39ASSL	230	9	30	1 3/16	1,2	+++	0,49	5	70,60
D39ASS-SB	230	9	30	1 3/16	1,2	+++	0,50	5	71,60
D39ASSL-SB	230	9	30	1 3/16	1,2	+++	0,50	5	71,60



- Für durchlaufend gerade und Figurschnitte
- Extrem kompakter Scherenkopf mit teilversenkter Kopfverschraubung für erhöhte Wendigkeit und Präzision bei Figurschnitten
- Gewerbeverschraubung mit Stehbolzen sowie Sinterscheibe und wartungsfreier Feder für höchste Robustheit
- Reduzierter Griff-Öffnungswinkel für optimierte Handhabung bei nahezu gleicher Schnittlänge
- Zentrischer Verschlussriegel für einfache Bedienung ohne Umgreifen
- Rechts- oder linksschneidend lieferbar





## Ideal-Schere

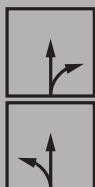


N <sup>o</sup>	←a→		←b→		↓ ↑ max.	⚙️	⚖️	📦	€
	mm	"	mm	"					
D27A	260	10 1/4	33	1 5/16	1,2	++	0,56	5	48,30
D27AL	260	10 1/4	33	1 5/16	1,2	++	0,56	5	48,30
D27A-SB	260	10 1/4	33	1 5/16	1,2	++	0,57	5	49,30
D27AL-SB	260	10 1/4	33	1 5/16	1,2	++	0,57	5	49,30



- Für durchlaufende gerade und Figurenschnitte
- Schneide mit Mikroverzahnung für abrutschsicheres Arbeiten
- Rechts- oder linksschneidend lieferbar

## Figuren-Schere



N <sup>o</sup>	←a→		←b→		↓ ↑ max.	⚙️	⚖️	📦	€
	mm	"	mm	"					
D27	260	10 1/4	40	1 9/16	1,2	++	0,49	5	48,30
D27L	260	10 1/4	40	1 9/16	1,2	++	0,49	5	48,30



- Für kurze gerade und Figurenschnitte
- Schneide mit Mikroverzahnung für abrutschsicheres Arbeiten
- Rechts- oder linksschneidend lieferbar

## Durchlauf-Schere



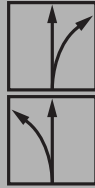
N <sup>o</sup>	←a→		←b→		↓ ↑ max.	⚙️	⚖️	📦	€
	mm	"	mm	"					
D27B	260	10 1/4	32	1 5/16	1,2	++	0,56	5	52,30
D27BL	260	10 1/4	32	1 5/16	1,2	++	0,56	5	52,30



- Für durchlaufende gerade Schnitte
- Schneide mit Mikroverzahnung für abrutschsicheres Arbeiten
- Rechts- oder linksschneidend lieferbar

# Handblechscheren mit Hebelübersetzung

- Für durchlaufende gerade und Figurenschnitte
- Schneide mit Mikroverzahnung für abrutschsicheres Arbeiten
- Besonders robust, für besondere Beanspruchungen: Griffe im Gesenk geschmiedet
- Griffe lackiert
- Rechts- oder linksschneidend lieferbar



## Ideal-Schere, robust

N <sup>o</sup>	<a>		<b>		↓ ↑ max.	⌚	⚖	📦	€
	mm	"	mm	"					
D17ASS	240	9 1/2	24	1	1,5	+++	0,55	5	72,80
D17ASSL	240	9 1/2	24	1	1,5	+++	0,55	5	72,80
D17A	240	9 1/2	24	1	1,2	++	0,55	5	62,00
D17AL	240	9 1/2	24	1	1,2	++	0,55	5	62,00



## Ideal-Schere, wendig

N <sup>o</sup>	<a>		<b>		↓ ↑ max.	⌚	⚖	📦	€
	mm	"	mm	"					
D08	230	9	27	1 1/16	1,2	++	0,38	5	38,50
D08L	230	9	27	1 1/16	1,2	++	0,38	5	38,50
D08-SB	230	9	27	1 1/16	1,2	++	0,39	5	39,50
D08L-SB	230	9	27	1 1/16	1,2	++	0,39	5	39,50



- Besonders flach ausgelegter Scherenkopf ermöglicht das Schneiden engster Radien an schwer zugänglichen Stellen
- Für durchlaufende gerade und Figurenschnitte
- Schneide mit Mikroverzahnung für abrutschsicheres Arbeiten
- Rechts- oder linksschneidend lieferbar



- Für lange und gerade durchlaufende Schnitte sowie große Radien
- Extra lange und seitlich abgesetzte Schneide
- Nur linksschneidend lieferbar



## MULTISNIP Longstyle

N <sup>o</sup>	<a>		<b>		↓ ↑ max.	⌚	⚖	📦	€
	mm	"	mm	"					
D22A	280	11	64	2 1/2	1,2	++	0,43	5	45,00
D22A-SB	280	11	64	2 1/2	1,2	++	0,45	5	46,00



## Figuren-Schere



N <sup>o</sup>	←a→		←b→		↓ ↑ max.	⚙	⚖	📦	€
	mm	"	mm	"					
D16	240	9 1/2	40	1 9/16	1,2	++	0,38	10	26,70
D16-SB	240	9 1/2	40	1 9/16	1,2	++	0,39	10	27,70



- Für kurze gerade und Figurenschnitte
- Schneide mit Mikroverzahnung für abrutschsicheres Arbeiten
- Auch linksschneidend lieferbar

## Figuren-Schere



N <sup>o</sup>	←a→		←b→		↓ ↑ max.	⚙	⚖	📦	€
	mm	"	mm	"					
D16L	240	9 1/2	40	1 9/16	1,2	++	0,38	10	26,70
D16L-SB	240	9 1/2	40	1 9/16	1,2	++	0,39	10	27,70



- Für kurze gerade und Figurenschnitte
- Schneide mit Mikroverzahnung für abrutschsicheres Arbeiten
- Auch rechtsschneidend lieferbar

## Figuren-Schere



N <sup>o</sup>	←a→		←b→		↓ ↑ max.	⚙	⚖	📦	€
	mm	"	mm	"					
D16S	240	9 1/2	44	1 3/4	1,2	++	0,38	10	26,70
D16S-SB	240	9 1/2	44	1 3/4	1,2	++	0,39	10	27,70
N <sup>o</sup>	Bestückung							📦	€
DSET16	1 x D16, 1 x D16L und 1 x D16S in Rolltasche							St.	V4
								1	80,10



- Für kurze gerade und Figurenschnitte mit weitem Radius nach rechts und links
- Schneide mit Mikroverzahnung für abrutschsicheres Arbeiten
- Nur linksschneidend lieferbar

Allround-Schere

## Technik statt Größe



### Kompakt im Design – stark in der Leistung

Die von BESSEY neu entwickelte hebelübersetzte Ideal-Schere D15A besticht durch Ihre Leistungsstärke, die in einer einzigartig kompakten Bauweise steckt. Extrem kleiner Scherenkopf mit optimierter Schneidengeometrie und perfektionierte Hebelverhältnisse bei deutlich reduzierter Gesamtlänge – herausragende Eigenschaften, die Ihnen das

Schneiden engster Radien und an schwer zugänglichen Stellen wesentlich erleichtert. Um es auf einen Nenner zu bringen: Klein, wendig und dabei stark ist die neue D15A von BESSEY. Damit macht sie sich zum unverzichtbaren Allrounder, der sich einfach in jeder Jacken- oder Zollstocktasche verstauen lässt und in keiner Werkzeugtasche fehlen darf.

Die Ideal-Schere D15A – klein, stark, wendig und damit stets griffbereit und vielseitig einsetzbar.



### Ihre Vorteile auf einen Blick:

- 1 Extrem kompakter Scherenkopf**  
Der besonders kompakt ausgelegte Scherenkopf verleiht ihr eine enorme Wendigkeit und ermöglicht das Schneiden engster Radien und an schwer zugänglichen Stellen.
- 2 Praktische Riegel-Anschlag-Kombination**  
Verriegelung und Anschlag in einem – so lässt sich die Schere schnell und bequem mit nur einer Hand schließen und geschlossen halten. Ein raffiniertes Detail, das zu mehr Sicherheit beiträgt.
- 3 Doppelte Hebelübersetzung**  
Ihr Kraftaufwand wird durch die doppelte Hebelübersetzung spürbar reduziert. Gleichzeitig wird die Schneidleistung dadurch deutlich erhöht.
- 4 Ergonomischer Griff**  
Die Weichstoffeinlage und die Kunststoffummantelung sorgen dafür, dass der ergonomisch geformte Griff hervorragend in der Hand liegt und besonders griffig ist.

### Ideal-Schere, klein und wendig



N <sup>o</sup>	<a>		<b>		↓ max. ↑	⚙	⚖	📦	€
	mm	"	mm	"					
D15A	180	7	20	13/16	1,0	+++	0,20	10	24,80
D15AL	180	7	20	13/16	1,0	+++	0,20	10	24,80
D15A-SB	180	7	20	13/16	1,0	+++	0,21	10	25,80
D15AL-SB	180	7	20	13/16	1,0	+++	0,21	10	25,80
N <sup>o</sup>	Bestückung							📦	€
								St.	V4
DSET15	1 x D15A, 1 x D15S und 1 x D15AL in Rolltasche							1	74,40



Die Ideal-Schere D15A und D15AL erhalten Sie im attraktiven Verkaufskarton. Abgabe an Händler nur in Verpackungseinheiten.



- Für durchlaufende gerade und Figurenschnitte
- Neue Scherenkopfgeometrie sorgt für enorme Wendigkeit – hervorragend geeignet für besonders kleine Radien und schwer zugängliche Stellen
- Optimiertes Hebelverhältnis bei kleinster Bauweise garantiert 100 % Leistung bei geringem Kraftaufwand
- ERGO-Griff für ermüdungsarmes Arbeiten
- Rechts- oder linksschneidend lieferbar

**Hochleistungs-Scheren mit HSS-Schneiden**

## **Für jede Anwendung die beste Lösung**



### **Garantiert beste Stahlqualität**

**Hochleistungs-Scheren mit eingesetzten HSS-Schneiden erfüllen höchste Ansprüche – sowohl an die Standzeit als auch an die Schneidleistung. Die ausgezeichnete Stahlqualität sorgt dafür, dass Hochleistungs-Scheren mit eingesetzten HSS-Schneiden im direkten Vergleich mit herkömm-**

**lichen Scheren immer besser abschneiden. Vor allem bei Edelstahlblechen hat sich ihr Einsatz schon oft bezahlt gemacht. Hochleistungs-Scheren mit eingesetzten HSS-Schneiden erhalten Sie für alle Anwendungsgebiete und in sämtlichen Scheren-Varianten – von der Figuren- bis zur Ideal-Schere, als Normalblechschere oder mit Hebelübersetzung. Sie haben die freie Wahl!**

Die Ideal-Schere D27AH – eingesetzte Schneiden aus HSS für deutlich längere Standzeiten.

## Ihre Vorteile auf einen Blick:

### 1 Längere Standzeiten

Die Scherenköpfe sind im Gesenk geschmiedet und vergütet. Die eingesetzten Schneiden aus HSS garantieren Ihnen deutlich längere Standzeiten als herkömmliche Schneiden. Das macht sich u.a. bei der Bearbeitung hochfester Materialien bemerkbar.

### 2 Doppelte Hebelübersetzung

Ihr Kraftaufwand wird durch die doppelte Hebelübersetzung spürbar reduziert. Gleichzeitig wird die Schneidleistung dadurch deutlich erhöht.

### 3 Ergonomischer Griff

Die Weichstoffeinlage und die Kunststoffummantelung sorgen dafür, dass der ergonomisch geformte Griff hervorragend in der Hand liegt und besonders griffig ist.



## Ideal-Schere HSS-TiN



No	<a>		<b>		↓ ↑ max.	⚙️	⚖️	📦	€
	mm	"	mm	"					
D27AH-TIN	260	10 1/4	33	1 5/16	1,2	+++++	0,56	1	256,40
D27AHL-TIN	260	10 1/4	33	1 5/16	1,2	+++++	0,56	1	256,40

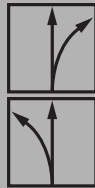


- Scherenkopf TiN-beschichtet für noch höhere Standzeit auch bei harten Materialien
- Eingesetzte Schneiden aus HSS
- Für durchlaufende gerade und Figurenschnitte
- Rechts- oder linksschneidend lieferbar

# Hochleistungs-Scheren mit HSS-Schneiden



- Für durchlaufende gerade und Figurenschnitte
- Eingesetzte Schneiden aus HSS
- Rechts- oder linksschneidend lieferbar



## Ideal-Schere HSS

N <sup>o</sup>	<a>		<b>		↓ max. ↑	⚙️	⚖️	📦	€
	mm	"	mm	"					
D27AH	260	10 1/4	33	1 5/16	1,2	++++	0,56	1	144,30
D27AHL	260	10 1/4	33	1 5/16	1,2	++++	0,56	1	144,30



## Loch-Schere HSS



- Für kurze gerade und Figurenschnitte
- Eingesetzte Schneiden aus HSS
- Griffe PVC-getaucht
- Rechts- oder linksschneidend lieferbar



N <sup>o</sup>	<a>		<b>		↓ max. ↑	⚙️	⚖️	📦	€
	mm	"	mm	"					
D407-275	275	11	42	1 5/8	1,0	++++	0,53	1	99,10
D407-275L	275	11	42	1 5/8	1,0	++++	0,53	1	99,10
D407-300	300	12	43	1 11/16	1,0	++++	0,60	1	107,40
D407-300L	300	12	43	1 11/16	1,0	++++	0,60	1	107,40





## Ideal-Schere HSS



N <sup>o</sup>	<a>		<b>		↓ ↑ max.	⚙️	⚖️	📦	€
	mm	"	mm	"					
D416-280	280	11	34	1 3/8	1,0	++++	0,61	1	130,50
D416-280L	280	11	34	1 3/8	1,0	++++	0,61	1	130,50



- Für durchlaufende gerade und Figurenschnitte
- Eingesetzte Schneiden aus HSS
- Griffe PVC-getaucht
- Rechts- oder linksschneidend lieferbar

## Pelikan-Schere HSS



N <sup>o</sup>	<a>		<b>		↓ ↑ max.	⚙️	⚖️	📦	€
	mm	"	mm	"					
D418-300	300	12	62	2 7/16	1,0	++++	0,71	1	136,30
D418-350	350	14	65	2 9/16	1,0	++++	0,80	1	173,70



- Für lange gerade und durchlaufende Schnitte
- Eingesetzte Schneiden aus HSS
- Griffe PVC-getaucht
- Nur rechtsschneidend lieferbar

**Normalblechscheren**

## **Der stabile Alleskönner**



**Bewährt, robust und zuverlässig**

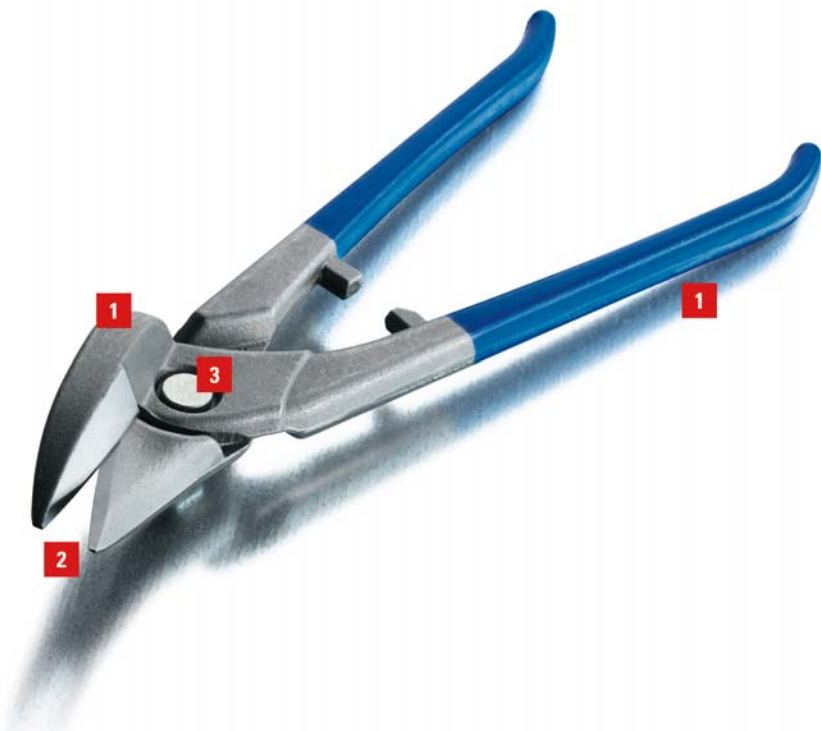
**Die Normalblechscheren sind ein echter Klassiker, wenn es um Robustheit und Zuverlässigkeit geht. Egal, welche Anwendung oder welches Material: Das breite Produkt- und Leistungsspektrum der**

**Normalblechscheren bietet Ihnen immer die passende Schneidenform und Schneidenqualität. Komplett geschmiedet, äußerst robust und absolut zuverlässig. Darauf können Sie sich mit Sicherheit verlassen!**

Die Normalblechscheren D216 – der ideale Klassiker für durchlaufende gerade und Figurenschnitte.

## Ihre Vorteile auf einen Blick:

- 1 Geschmiedeter Scherenkopf und Griff**  
Scherenkopf und Griff sind aus einem Stück und im Gesenk geschmiedet. Das macht sie so robust und zuverlässig.
- 2 Induktiv gehärtete Schneiden**  
Die induktiv gehärteten Schneiden garantieren eine hohe Lebensdauer und ein optimales Schneidergebnis.
- 3 Nachstellbare Gewerbeverschraubung**  
Nach dem Nachschleifen lassen sich sämtliche Normalblechscheren ganz bequem wieder einstellen.

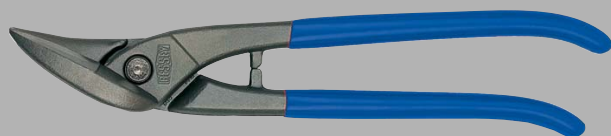


## Ideal-Schere

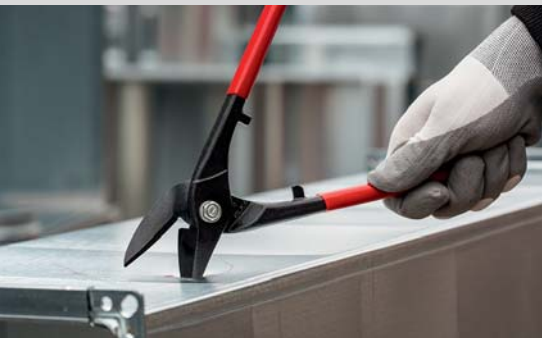


N <sup>o</sup>	← a →		← b →		↓ max. ↓	⌚	⚖	📦	€
	mm	"	mm	"					
D216-260	260	10 1/4	30	1 3/16	1,0	++	0,49	5	43,30
D216-260L	260	10 1/4	30	1 3/16	1,0	++	0,49	5	43,30
D216-280	280	11	34	1 3/8	1,0	++	0,58	5	49,30
D216-280L	280	11	34	1 3/8	1,0	++	0,58	5	49,30
D116-260	260	10 1/4	30	1 3/16	1,0	+	0,49	5	38,30
D116-260L	260	10 1/4	30	1 3/16	1,0	+	0,49	5	38,30
D116-260-SB	260	10 1/4	30	1 3/16	1,0	+	0,49	5	39,30
D116-260L-SB	260	10 1/4	30	1 3/16	1,0	+	0,49	5	39,30
D116-280	280	11	34	1 3/8	1,0	+	0,58	5	43,50
D116-280L	280	11	34	1 3/8	1,0	+	0,58	5	43,50
D116-280-SB	280	11	34	1 3/8	1,0	+	0,59	5	44,50
D116-280L-SB	280	11	34	1 3/8	1,0	+	0,59	5	44,50
N <sup>o</sup>	Bestückung							📦	€
								St.	V5
DSET-SF3	1 x D216-280, 1 x D216-280L und 1 x D218-300 in Rolltasche							1	146,90

- Für durchlaufende gerade und Figurenschnitte
- D216 – Griffe lackiert
- D116 – Griffe PVC-getaucht
- Rechts- oder linksschneidend lieferbar



## Normalblechscheren



- Für durchlaufende gerade und Figurenschnitte
- Ohne Öffnungsanschlag und mit extra angespitztem Scherenkopf
- Schneide mit Mikroverzahnung für abrutschsicheres Arbeiten
- Besonders robust für besondere Beanspruchungen: Schere komplett vergütet und brüniert sowie Schneide induktiv gehärtet
- Griffe PVC-getaucht
- Rechts- oder linksschneidend lieferbar
- SB-verpackt



- Für lange gerade und durchlaufende Schnitte
- Extra lange Schneide ist ideal zum Durchtrennen von Blechtafeln
- D218 – Griffe lackiert
- D118 – Griffe PVC-getaucht
- Rechtsschneidend (oder in der Abmessung 300 mm auch linksschneidend) lieferbar

### Ideal-Schere, ohne Öffnungsanschlag



№	← a →		← b →		↓ max. ↓ mm	⚙️	⚖️ kg	📦 St.	€ V5
	mm	"	mm	"					
D216-280-B-SBSK	280	11	34	1	1,0	++	0,58	5	50,90
D216-280L-B-SBSK	280	11	34	1	1,0	++	0,58	5	50,90



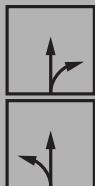
### Pelikan-Schere



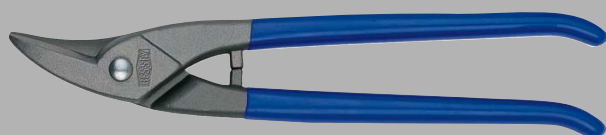
№	← a →		← b →		↓ max. ↓ mm	⚙️	⚖️ kg	📦 St.	€ V5
	mm	"	mm	"					
D218-300	300	12	62	2 7/16	1,0	++	0,73	5	48,30
D218-300L	300	12	62	2 7/16	1,0	++	0,73	5	48,30
D218-300-SB	300	12	62	2 7/16	1,0	++	0,74	5	49,30
D218-300L-SB	300	12	62	2 7/16	1,0	++	0,74	5	49,30
D218-350	350	14	65	2 9/16	1,0	++	0,80	5	57,30
D118-300	300	12	62	2 7/16	1,0	+	0,73	5	36,40
D118-300L	300	12	62	2 7/16	1,0	+	0,73	5	36,40
D118-300-SB	300	12	62	2 7/16	1,0	+	0,74	5	37,40
D118-300L-SB	300	12	62	2 7/16	1,0	+	0,74	5	37,40
D118-350	350	14	65	2 9/16	1,0	+	0,80	5	42,70



## Figuren-Loch-Schere

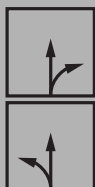


№	<a>		<b>		↓ max. ↑	⚙️	⚖️	📦	€
	mm	"	mm	"					
D214-250	250	10	37	1 7/16	1,0	++	0,47	5	34,10
D214-250L	250	10	37	1 7/16	1,0	++	0,47	5	34,10
D214-275	275	11	43	1 11/16	1,0	++	0,58	5	38,30
D114-250	250	10	37	1 7/16	1,0	+	0,47	5	24,10
D114-250L	250	10	37	1 7/16	1,0	+	0,47	5	24,10
D114-250-SB	250	10	37	1 7/16	1,0	+	0,48	5	25,10

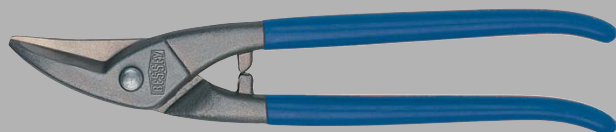


- Für kurze gerade und Figurenschnitte (besonders kleine Radien)
- Sehr schlanker Scherenkopf
- D214 – Griffe lackiert
- D114 – Griffe PVC-getaucht
- Rechts- oder linksschneidend lieferbar

## Loch-Schere



№	<a>		<b>		↓ max. ↑	⚙️	⚖️	📦	€
	mm	"	mm	"					
D207-250	250	10	42	1 5/8	1,0	++	0,49	5	30,90
D207-250L	250	10	42	1 5/8	1,0	++	0,49	5	30,90
D207-275	275	11	42	1 5/8	1,0	++	0,55	5	34,20
D207-275L	275	11	42	1 5/8	1,0	++	0,55	5	34,20
D207-300	300	12	47	1 7/8	1,0	++	0,60	5	38,50
D207-300L	300	12	47	1 7/8	1,0	++	0,60	5	38,50
D107-225	225	9	38	1 1/2	1,0	+	0,37	5	20,60
D107-225-SB	225	9	38	1 1/2	1,0	+	0,38	5	21,60
D107-250	250	10	42	1 5/8	1,0	+	0,49	5	22,10
D107-250L	250	10	42	1 5/8	1,0	+	0,49	5	22,10
D107-250-SB	250	10	42	1 5/8	1,0	+	0,50	5	23,10
D107-250L-SB	250	10	42	1 5/8	1,0	+	0,50	5	23,10
D107-275	275	11	42	1 5/8	1,0	+	0,55	5	24,10
D107-275L	275	11	42	1 5/8	1,0	+	0,55	5	24,10
D107-275-SB	275	11	42	1 5/8	1,0	+	0,56	5	25,10
D107-300	300	12	47	1 7/8	1,0	+	0,60	5	26,40
D107-300L	300	12	47	1 7/8	1,0	+	0,60	5	26,40



- Für kurze gerade und Figurenschnitte
- D207 – Griffe lackiert
- D107 – Griffe PVC-getaucht
- Rechts- oder linksschneidend lieferbar

# Normalblechscheren

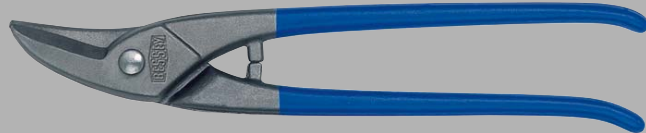


- Speziell für kreisförmige Schnitte
- Rundgebogene Schneiden
- Griffe lackiert
- Rechts- oder linksschneidend lieferbar



## Rundloch-Schere

No	<a>		<b>		↓ max. ↓	⚙️	⚖️	📦	€
	mm	"	mm	"					
D208-275	275	11	40	1 9/16	1,0	++	0,51	5	74,50
D208-275L	275	11	40	1 9/16	1,0	++	0,51	5	74,50



## Universal-Schere



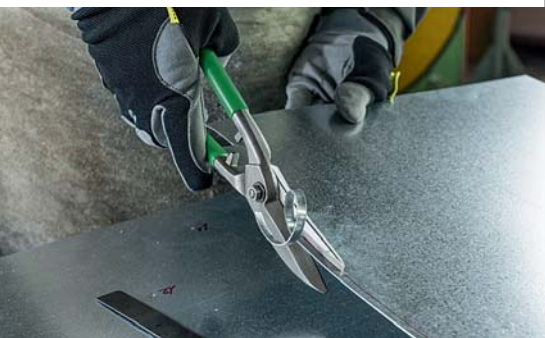
- Für gerade und Figurenschnitte
- D206 – Griffe lackiert
- D106 – Griffe PVC-getaucht
- Nur rechtsschneidend lieferbar



No	<a>		<b>		↓ max. ↓	⚙️	⚖️	📦	€
	mm	"	mm	"					
D206-250	250	10	68	2 11/16	1,0	++	0,43	5	36,50
D106-250	250	10	68	2 11/16	1,0	+	0,43	5	26,10
D106-250-SB	250	10	68	2 11/16	1,0	+	0,44	5	27,10



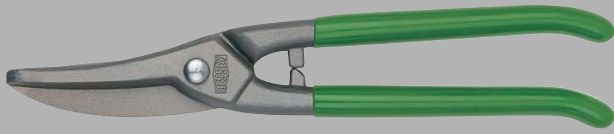
## Universal-Schere mit breitem Blatt



- Für gerade und Figurenschnitte (große Radien)
- Griffe PVC-getaucht
- Nur rechtsschneidend lieferbar



No	<a>		<b>		↓ max. ↓	⚙️	⚖️	📦	€
	mm	"	mm	"					
D106A-250	250	10	67	2 5/8	1,0	+	0,45	5	26,40
D106A-250-SB	250	10	67	2 5/8	1,0	+	0,46	5	27,40



## Berliner-Schere



N <sup>o</sup>	<a>		<b>		↓ ↑ max.	⚙️	⚖️	📦	€
	mm	"	mm	"					
D202-250	250	10	60	2 3/8	1,0	++	0,48	5	26,00
D202-300	300	12	79	3	1,0	++	0,72	5	32,50
D102-225	225	9	55	2 3/16	1,0	+	0,44	5	17,60
D102-250	250	10	60	2 3/8	1,0	+	0,48	5	18,40
D102-250-SB	250	10	60	2 3/8	1,0	+	0,49	5	19,40
D102-300	300	12	79	3	1,0	+	0,72	5	22,90
D102-300-SB	300	12	79	3	1,0	+	0,73	5	23,90

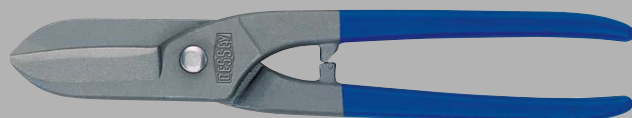


- Für gerade Schnitte
- D202 – Griffe lackiert
- D102 – Griffe PVC-getaucht
- Nur rechtsschneidend lieferbar

## Englische Original Facon-Schere



N <sup>o</sup>	<a>		<b>		↓ ↑ max.	⚙️	⚖️	📦	€
	mm	"	mm	"					
D159-200	200	8	46	1 7/8	1,0	+	0,29	6	12,70
D159-250	250	10	57	2 1/4	1,0	+	0,49	6	15,70
D159-300	300	12	68	2 11/16	1,0	+	0,63	6	19,90
D159-350	350	14	70	2 3/4	1,0	+	0,83	6	23,30



- Für gerade Schnitte
- Nur linksschneidend lieferbar
- Griffe lackiert

# Normalblechscheren



## Amerikaner-Schere

No	<a>		<b>		↓ max. ↓	⚙️	⚖️	📦	€
	mm	"	mm	"					
D146-200	200	8	41	1 5/8	1,0	+	0,32	6	14,50
D146-250	250	10	54	2 1/3	1,0	+	0,47	6	16,80
D146-300	300	12	68	2 11/16	1,0	+	0,67	6	21,60
D146-350	350	14	72	2 13/16	1,0	+	0,77	6	29,20



- Für gerade Schnitte
- Nur linksschneidend lieferbar
- Griffe PVC-getaucht

## Drahtdisplay DVK, unbestückt

No	Breite x Tiefe x Höhe	⚖️	€
DVK	500 x 250 x 180 (350)	3,74	135,70



- Drahtdisplay für bis zu 42 Handblechscheren, 6 verschiedene Blechscherentypen
- Mit Schild, Aufkleber und Scanner-schiene
- Für Theke und Lochwand

**NEU**

## Drahtdisplay DVK2, unbestückt

No	Breite x Tiefe x Höhe	⚖️	€
DVK2	190 x 275 x 255 (340)	1,35	50,10



- Drahtdisplay für bis zu 10 Handblechscheren, 2 verschiedene Blechscherentypen
- Mit Werbeschild und Aufkleber einsetzbar für D39ASS und D39ASSL oder „neutral“ für sonstige Blechscherentypen
- Für Theke und Lochwand



# Das universell einsetzbare MULTI-Talent



Die Combi-Schere D48A-2 – multifunktionaler Komfort mit abgewinkelten Schneiden.

Die Kabelschere D49-2 – für mehradrige Kabel bis 10 mm Durchmesser.

## Universelles Leistungs- und Anwendungsspektrum

Ob im Haushalt, in der Werkstatt oder im Garten – die kompakten Combi-Scheren sind einfach universell einsetzbar. Immer und überall. Sowohl für harte Materialien wie dünne Bleche als auch für weiche Werkstoffe wie z. B. Pappe, Stoff und Papier sind

sie bestens geeignet. Die komfortable Ausstattung der Combi-Scheren wird durch die Schneiden aus rostfreiem Edelstahl und die ergonomisch geformten Kunststoffgriffe mit Weichstoffeinlage und Abgleitschutz sinnvoll komplettiert. Soviel Komfort muss sein!

# Combi-Scheren

- ERGO-Griff für ermüdungsarmes Arbeiten
- Klängen aus rostfreiem Edelstahl
- SB-verpackt

## Combi-Schere gerade

N <sup>o</sup>	←a→		←b→		kg	St.	€
	mm	"	mm	"			
D47-2	140	5 1/2	31	1 1/4	0,05	15	14,30
D48-2	190	7 1/2	42	1 5/8	0,11	10	15,70



## Combi-Schere abgewinkelt

- ERGO-Griff für ermüdungsarmes Arbeiten
- Klängen aus rostfreiem Edelstahl
- Abgewinkelte Schneiden
- SB-verpackt

N <sup>o</sup>	←a→		←b→		kg	St.	€
	mm	"	mm	"			
D48A-2	190	7 1/2	36	1 3/8	0,11	10	16,50



## Kabel-Schere

- ERGO-Griff für ermüdungsarmes Arbeiten
- Für mehradrige Kabel bis 10 mm Durchmesser
- Klängen aus rostfreiem Edelstahl
- SB-verpackt

N <sup>o</sup>	←a→		kg	St.	€
	mm	"			
D49-2	165	6 1/2	0,12	10	16,50



## MULTISNIP Master

- Für lange und gerade durchlaufende Schnitte (große Radien)
- Alle Metallteile aus rostfreiem Edelstahl
- Griffe aus robustem glasfaserverstärktem Kunststoff mit Weichstoffeinlage
- SB-verpackt

N <sup>o</sup>	←a→		←b→		mm	kg	St.	€
	mm	"	mm	"				
D51A	235	9 1/4	50	2	0,4	0,22	5	17,50



## Combi-Schere gerade

N <sup>o</sup>	←a→		←b→		⚖ kg	📦 St.	€ V5
	mm	"	mm	"			
D47	140	5 1/2	31	1 1/4	0,08	15	11,60
D48	190	7 1/2	42	1 5/8	0,12	10	12,80



- Klingen aus rostfreiem Edelstahl
- Schneide mit Verzahnung für abrutschsicheres Arbeiten
- SB-verpackt

## Combi-Schere abgewinkelt

N <sup>o</sup>	←a→		←b→		⚖ kg	📦 St.	€ V5
	mm	"	mm	"			
D48A	190	7 1/2	38	1 1/2	0,11	10	13,70



- Klingen aus rostfreiem Edelstahl
- Abgewinkelte Schneiden
- Schneide mit Verzahnung für abrutschsicheres Arbeiten
- SB-verpackt

## Kabel-Schere

N <sup>o</sup>	←a→		⚖ kg	📦 St.	€ V5
	mm	"			
D49	160	6 1/4	0,12	10	13,70



- Für mehradrige Kabel bis 10 mm Durchmesser
- Klingen aus rostfreiem Edelstahl
- SB-verpackt

## Combinox

N <sup>o</sup>	←a→		←b→		⚖ kg	📦 St.	€ V5
	mm	"	mm	"			
D50	190	7 1/2	40	1 9/16	0,14	10	20,50



- Klingen aus rostfreiem Edelstahl
- Ergonomischer Kunststoffgriff mit Weichstoffeinlage
- Mit Drahtführung zum Schneiden von Bindedraht bis Ø 2,5 mm
- Rundschnitten am Anschlag zum Abisolieren von Kabeln von Ø 1,0 bis 1,5 mm
- SB-verpackt

# Messerscharfe Schnitte



## Ihre Vorteile auf einen Blick:

### 1 Klingenswechsel

Hebel zur festen Arretierung der Klinge. Dieser Mechanismus erlaubt einen schnellen und einfachen Klingentausch.

### 2 Weiches Daumenkissen

Über das Daumenkissen aus weichem Kunststoff können Sie leicht maximalen Anpressdruck aufbringen.

### 3 Klingenfach

Ersatzklingen sind im Klingenfach mit Verschlussicherung gut aufgehoben und immer schnell zur Hand.

### 4 Lösehebel

Ein kurzer Druck auf den Lösehebel aus Metall genügt und die Feststellklinge lässt sich schnell einklappen.

- **DBKPH-EU:** Komfort Kunststoffgriff, Daumenkissen für max. Anpressdruck, Klingenfach mit 5 Ersatzklingen
- **DBKWH-EU:** Edler Holzgriff
- **DBKAH-EU:** Leichter Aluminiumgriff
- Schneller Klingentausch
- Gürtelclip
- SB-verpackt

## Klingen-Klappmesser

N <sup>o</sup>	<a>		<b>		⚖ kg	📦 St.	€ V6
	mm	"	mm	"			
DBKPH-EU	160	6 1/4	28	1 1/8	0,22	12	19,70
DBKWH-EU	160	6 1/4	28	1 1/8	0,20	12	18,50
DBKAH-EU	160	6 1/4	28	1 1/8	0,14	12	17,30



DBKPH-EU



DBKWH-EU




DBKAH-EU



Alle Messer erhalten Sie im attraktiven Verkaufskarton. Abgabe an Händler nur in Verpackungseinheiten.


## Messer-Set DBKPH

N <sup>o</sup>	Bestückung		€	
			St.	V6
DBKPH-SET	DBKPH Klingen-Klappmesser in praktischer Tasche aus Nylon ■ + 15 Stück Trapezklingen DBK-T ■ + 5 Stück Hakenklingen DBK-H ■ + 2 Stück Linoleumklingen DBK-L ■ + 2 Stück Ausstechklingen DBK-A	8	29,40	



Das Messer-Set erhalten Sie im attraktiven Verkaufskarton. Abgabe an Händler nur in Verpackungseinheiten.

## Ersatzklingen

N <sup>o</sup>	← a →		Inhalt pro VE		€	
	mm	"			St.	St.
DBK-T	60	2 3/8	10	1	3,20	
DBK-H	50	2	10	1	5,40	
DBK-L	87	3 1/2	5	1	5,90	
DBK-A	80	3 1/3	5	1	5,90	

\*DBK-A: Lieferung solange Vorrat reicht



## Multifunktionswerkzeug mit großer Schere

N <sup>o</sup>	Gesamtlänge offen		Gesamtlänge geschlossen		← b →				€	
	mm	"	mm	"	mm	"			kg	St.
DBST	175	7	100	4	55	2 3/16	0,36	8	26,70	



Das Multitool erhalten Sie im attraktiven Verkaufskarton. Abgabe an Händler nur in Verpackungseinheiten.



- Messer mit komfortablem Kunststoffgriff
- Praktisches Nylonetui mit Reißverschluss
- Vier verschiedene Klingen für unterschiedliche Werkstoffe
- SB-verpackt

- Geeignet für alle BESSEY Klappenklappmesser
- SB-verpackt

- 1 Multitool mit 7 Möglichkeiten: Schere, Messer, Säge, Feile, Kreuzschlitzschraubendreher sowie großem und kleinem Schlitzschraubendreher
- Schneidet: Leder, Seil, Vinyl, dünnes Kabel, Schnur, dünnes Plastik, Papier und vieles mehr
- Mit robuster Gürteltasche zur sicheren, stets griffbereiten Aufbewahrung
- Edelstahlgriff mit Weichstoffkomponente für rutschsicheres Arbeiten
- SB-verpackt

**Goldschmiede- und Feiblechscheren**

# Hochpräzise schneiden



**Beste BESSEY-Qualität bei höchster Präzision**

**Bei der Blechscherenfertigung verfügt BESSEY über mehr als 80 Jahre Erfahrung. Dieses einzigartige Know-how lassen wir traditionell in alle unsere Produkte einfließen. Auch auf dem Gebiet der Gold-**

**schmiede- und Feiblechscheren profitieren Sie von unserer einmaligen Kompetenz und Varianten-Vielfalt. Denn gerade dort, wo es auf höchste Präzision ankommt, zahlt sich beste Qualität immer wieder aufs Neue aus!**

Die Goldschmiede- und Feiblechscheren – höchste Präzision in vielfältigen Varianten.

## Goldschmiede-Schere

№	Ausführung	<a>		<b>		kg	St.	€
		mm	"	mm	"			
D70-1	gerade Schneiden	180	7	31	1 1/4	0,13	12	12,10
D71-1	gebogene Schneiden	175	7	32	1 1/4	0,13	12	13,80



- Geschlossene Griffe
- Komplett vernickelt

## Goldschmiede-Schere

№	Ausführung	<a>		<b>		kg	St.	€
		mm	"	mm	"			
D72-1	gerade Schneiden	180	7	31	1 1/4	0,11	12	12,10



- Offene Griffe
- Komplett vernickelt

## Goldschmiede-Schere

№	Ausführung	<a>		<b>		kg	St.	€
		mm	"	mm	"			
D74-1	gerade Schneiden	180	7	34	1 3/8	0,09	12	11,80
D75-1	gebogene Schneiden	175	7	33	1 5/16	0,09	12	13,80



- Mit Griffaugen
- Komplett vernickelt

## Goldschmiede-Schere

№	Ausführung	<a>		<b>		kg	St.	€
		mm	"	mm	"			
D76-1	gerade Schneiden	180	7	26	1	0,14	12	13,90



- Geschlossene Griffe mit Feder
- Komplett vernickelt



# Haushalts- und Mehrzweckscheren



- Schneiden aus rostfreiem Stahl
- Komfortable Griffaugen mit Weichstoffeinlage
- SB-verpackt

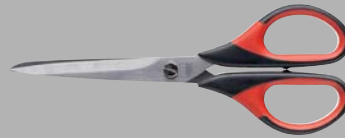
## Mehrzweck-Schere

N <sup>o</sup>	<a>		<b>		⚖	📦	€
	mm	"	mm	"			
D820-200	200	7 7/8	80	3 1/3	0,07	12	13,00
D820-250	250	10	105	4 1/4	0,10	12	17,80



## Mehrzweck-Schere

N <sup>o</sup>	<a>		<b>		⚖	📦	€
	mm	"	mm	"			
D821-160	160	6 1/4	70	2 3/4	0,04	12	9,80
D821-180	180	7	80	3 1/3	0,06	12	11,50



- Schneiden aus rostfreiem Stahl
- Komfortable Griffaugen mit Weichstoffeinlage
- SB-verpackt

## Telefon- und Kabelschere

N <sup>o</sup>	<a>		<b>		⚖	📦	€
	mm	"	mm	"			
D53	125	5	40	1 9/16	0,07	12	12,10



- Schneiden vernickelt und gezahnt
- Mit Drahtabschneider



## Haushalts- und Nähscere

N <sup>o</sup>	←a→		←b→		⚖ kg	📦 St.	€ V5
	mm	"	mm	"			
D840-150	150	6	50	2	0,07	12	9,30
D840-180	180	7	77	3	0,09	12	12,10



## Tapezier- und Papierschere

N <sup>o</sup>	←a→		←b→		⚖ kg	📦 St.	€ V5
	mm	"	mm	"			
D851-250	250	10	105	4 1/4	0,17	12	22,20



## Tapezier- und Papierschere

N <sup>o</sup>	←a→		←b→		⚖ kg	📦 St.	€ V5
	mm	"	mm	"			
D853-200	200	8	95	3 3/4	0,08	12	15,50



## Arbeitsschere

N <sup>o</sup>	←a→		←b→		⚖ kg	📦 St.	€ V5
	mm	"	mm	"			
D860-200	200	8	80	3 1/3	0,24	6	16,10
D860-225	225	9	85	3 1/4	0,27	6	20,20
D860-250	250	10	90	3 1/2	0,36	6	25,00



- Komplett vernickelt



- Komplett vernickelt
- Langes und rundes Griffauge

- Komplett vernickelt



- Robuste Ausführung
- Schwarz lackierte Griffe
- Langes und rundes Griffauge

# Einhändig kräftige Stahlbänder schneiden



### Sicher – mit nur einer Hand!

Mit der D123S bietet Ihnen BESSEY die einzige einhändig bedienbare Bandeisenschere, die sogar gehärtete Stahlbänder von 32 x 1 mm durchtrennt. Damit deckt sie mehr als die Hälfte aller gängigen Verpackungsbänder ab, wie z. B. Stahlband-Umreifungen bei Holzkisten. Mit nur 260 mm Gesamtlänge ist sie sehr kurz und damit leicht und handlich. Der Scherenkopf ist flach geformt und lässt sich leicht unter straff gespannte Bänder schieben. Während des Schneidens entspannt ein Niederhalter das Band und verhindert so ein gefährliches Hochschnellen. Wenn es also um eine sichere Handhabung mit nur einer Hand geht, dann ist die D123S unschlagbar – einfach einzigartig!

### Ihre Vorteile auf einen Blick:

#### 1 Vergüteter Scherenkopf

Der vergütete Scherenkopf aus Feinguss schneidet Stahlbänder bis zu 32 x 1 mm. Die Schneide ist induktiv gehärtet für eine lange Lebensdauer.

#### 2 Niederhalter

Der Niederhalter aus Polymerwerkstoff verhindert das Hochschnellen des Bandes beim Schneidvorgang. Für Ihre Sicherheit.

#### 3 Doppelte Hebelübersetzung

Ihr Kraftaufwand wird durch die doppelte Hebelübersetzung spürbar reduziert. Gleichzeitig wird die Schneidleistung dadurch deutlich erhöht.

#### 4 Ergonomischer Griff

Die Weichstoffeinlage und die Kunststoffummantelung sorgen dafür, dass der ergonomisch geformte Griff hervorragend in der Hand liegt und besonders griffig ist.

## Sicherheits-Bandeisenschere mit Hebelübersetzung

N <sup>o</sup>	<a>		<b>		kg	St.	€
	mm	"	mm	"			
D123S	260	10 1/4	38	1 1/2	0,55	5	121,60
D123S-SB	260	10 1/4	38	1 1/2	0,60	5	122,60



- Einhändiges Trennen von Stahlbändern bis zu 32 x 1 mm
- Kein Hochschnellen des Bandes beim Schneidvorgang
- ERGO-Griff für ermüdungsarmes Arbeiten

## Bandeisen-Schere

N <sup>o</sup>	<a>		<b>		kg	St.	€
	mm	"	mm	"			
D122N	225	9	31	1 1/4	0,40	5	33,50



- Niederhalter verhindert das Hochschnellen der Bandenden
- Leichtes Einschieben des flachen Unterteils unter das Kistenband
- Für Bandbreite bis 25 mm, Bandstärke bis 0,6 mm
- Griffe lackiert

## Bandeisen-Schere

N <sup>o</sup>	<a>		<b>		kg	St.	€
	mm	"	mm	"			
D122A	260	10 1/4	30	1 3/16	0,42	5	30,70
D122A-SB	260	10 1/4	30	1 3/16	0,43	5	31,70



- Leichtes Einschieben des flachen Unterteils unter das Kistenband
- Sehr gutes Preis-Leistungs-Verhältnis
- Für Bandbreite bis 25 mm, Bandstärke bis 0,6 mm
- Griffe PVC-getaucht

Spengler- und Klempnerwerkzeuge

## Spezialwerkzeuge für Spezialisten



Entwickelt vom Schneidtechnikprofi

Als Spezialist wissen wir, was Spezialisten schätzen: höchste Qualität und maximale Zuverlässigkeit. Beides bieten Ihnen die Spengler- und Klempnerwerkzeuge von BESSEY. Aus Qualitäts-

stahl im Gesenk geschmiedet, zeichnen sie sich zudem durch ihre Robustheit und Langlebigkeit aus. So halten sie selbst schwierigsten Anforderungen souverän stand und lassen Sie nie im Stich. Deshalb sollten sie in Ihrem Sortiment auf keinen Fall fehlen!

Die Spengler- und Klempnerwerkzeuge – höchste Qualität für professionelle Anwendungen.

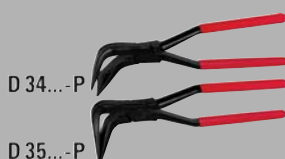
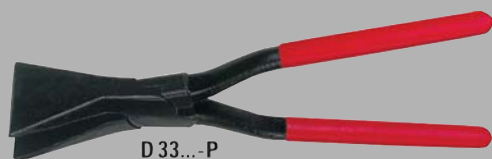
## Falzzange

№	Form	Ausführung Gewerbe	Maul- breite	<a>		kg	St.	€
				mm	mm			
D33-60	gerade	durchgesteckt	60	280	11	0,60	6	65,20
D331-40	gerade	aufgelegt	40	280	11	0,65	6	48,00
D331-60	gerade	aufgelegt	60	280	11	0,69	6	38,50
D331-80	gerade	aufgelegt	80	320	12 3/4	0,95	5	77,00
D34-60	45° gebogen	durchgesteckt	60	270	10 3/4	0,72	6	74,80
D341-40	45° gebogen	aufgelegt	40	270	10 3/4	0,69	6	58,10
D341-60	45° gebogen	aufgelegt	60	270	10 3/4	0,71	6	41,20
D341-80	45° gebogen	aufgelegt	80	320	12 3/4	0,92	5	86,10
D35-60	90° gebogen	durchgesteckt	60	255	10	0,76	6	77,90
D351-60	90° gebogen	aufgelegt	60	255	10	0,75	6	46,90



## Falzzange, PVC-beschichtete Griffe

№	Form	Ausführung Gewerbe	Maul- breite	<a>		kg	St.	€
				mm	mm			
D33-60-P	gerade	durchgesteckt	60	280	11	0,60	6	67,00
D331-60-P	gerade	aufgelegt	60	280	11	0,68	6	40,40
D34-60-P	45° gebogen	durchgesteckt	60	270	10 3/4	0,72	6	76,70
D341-60-P	45° gebogen	aufgelegt	60	270	10 3/4	0,72	6	43,20
D35-60-P	90° gebogen	durchgesteckt	60	255	10	0,76	6	79,70
D351-60-P	90° gebogen	aufgelegt	60	255	10	0,75	6	48,70

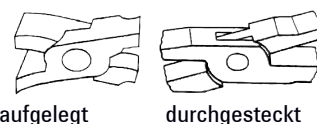


## Piccolo-Falzzange

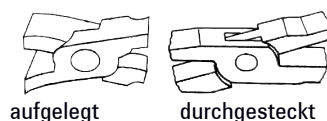
№	Form	Ausführung Gewerbe	Maul- breite	<a>		kg	St.	€
				mm	mm			
D331-22	gerade	aufgelegt	22	180	7	0,21	10	40,40
D341-22	45° gebogen	aufgelegt	22	180	7	0,21	10	45,20



- Aus Qualitätsstahl geschmiedet
- Schwarz pulverbeschichtet
- Mindestmaultiefe gerade 60 mm
- Mindestmaultiefe gebogen 50 mm



- Aus Qualitätsstahl geschmiedet
- Schwarz pulverbeschichtet
- PVC-beschichtete Griffe
- Mindestmaultiefe gerade 60 mm
- Mindestmaultiefe gebogen 50 mm



- Für kleine präzise Falz- und Biegearbeiten
- Aus Qualitätsstahl geschmiedet
- PVC-beschichtete Griffe
- Vollständig gehärtet
- Maultiefe gerade 30 mm
- Maultiefe gebogen 28 mm

# Spengler- und Klempnerwerkzeuge

- Aus Qualitätsstahl geschmiedet
- PVC-beschichtete Griffe
- Flache Zangenbacke
- Maultiefe 45 mm
- Verzahnung 0,8 mm

## Spengler-Flachzange

№	Ausführung Gewerbe	<a>		kg	St.	€
		mm	"			
D301	aufgelegt	240	9 1/2	0,40	6	38,20



## Spengler-Rundzange

№	Ausführung Gewerbe	<a>		kg	St.	€
		mm	"			
D311	aufgelegt	260	10 1/4	0,38	6	38,20



- Aus Qualitätsstahl geschmiedet
- PVC-beschichtete Griffe
- Runde Zangenbacke
- Maultiefe 50 mm
- Verzahnung 1,0 mm

## Falz-Aufbiegezange

№	Form	Ausführung Gewerbe	Maul- breite	<a>		kg	St.	€
				mm	mm			
D355	gerade	aufgelegt	30	250	10	0,45	5	57,10



- Aus Qualitätsstahl geschmiedet
- Brüniert
- PVC-beschichtete Griffe

## Eck-Falzzange

№	Form	Ausführung Gewerbe	Maul- breite	<a>		kg	St.	€
				mm	mm			
D335	gerade	aufgelegt	60	280	11	0,74	5	82,40



- Aus Qualitätsstahl geschmiedet
- Brüniert
- PVC-beschichtete Griffe
- Maultiefe 65 mm

## Quetsch-Falzzange

N <sup>o</sup>	Form	Ausführung Gewerbe	Maul- breite		←a→		⚖ kg	📦 St.	€ V6
			mm	mm	mm	"			
D336	gerade	durchgesteckt	80	320	12	3/4	0,78	5	120,30



- Aus Qualitätsstahl geschmiedet
- Brüniert
- PVC-beschichtete Griffe
- Maultiefe 80 mm

## Rohr-Einziehzange

N <sup>o</sup>	←a→		⚖ kg	📦 St.	€ V6
	mm	"			
D36	250	10	0,47	1	40,10



- Durch 3 Unter- und 2 Oberbacken schnelles und rationelles Arbeiten
- Selbstöffnend
- Komplett verzinkt
- PVC-beschichtete Griffe
- Maultiefe 28 mm

## Rinnenträger-Abbiegezange offene Form

N <sup>o</sup>	←a→		⚖ kg	📦 St.	€ V6
	mm	"			
D396	680	20	3,15	1	104,30



- Schlitzbreite 10 mm für Rinneisen bis 40 x 6 mm
- Kopf aus rostbeständigem Temperguss
- Abgleitrolle zum Schutz der kunststoffbeschichteten Rinneisen

# Alphabetisches Register

<b>A</b>		<b>G</b>	
Abstandhalter	123	Ganzstahl-Schraubzwinde	25, 26, 27
Adapter Korpuszwinde, schwenkbar	88	Ganzstahl-Schraubzwinde in U-Form	44
Alu-Mini-Zwinde	101	Ganzstahl-Tischzwinde	103
Amerikaner-Schere	152	Gehrungs-Spannsystem	109
Arbeitsschere	161	Goldschmiede-Schere	159
Aufspann-Sockel	71	Greifarmspanner	72
<b>B</b>		Greifarmzwinde	47
Bandeisen-Schere	163	Gripzange	55
Bandspanner	107	<b>H</b>	
BAS-C compact-Spanner	70	Haushalts- und Nähschere	161
BAS-CB compact-Spanner	70	Hebelzwinde	32, 33
Berliner-Schere	151	Hebelzwinde in U-Form	45
<b>C</b>		Hochleistungszwinde	36, 37, 38, 39
C-Gripzange	55	Hochleistungszwinde in U-Form	44, 45
C-Kantenzwinde	112	Holz-Klemmy	101
Clippix	105	<b>I</b>	
Combinox	155	Ideal-Schere D08	138
Combi-Schere	154, 155	Ideal-Schere D15A	141
C-Schraubzwinde	53	Ideal-Schere D17ASS / D17A	138
Cutter-Messer	157	Ideal-Schere D216/D116	147
<b>D</b>		Ideal-Schere D216-280-B-SBSK	148
Decken- und Montagestütze	121	Ideal-Schere D27A	137
Drahtdisplay Scheren	152	Ideal-Schere D29ASS-2	136
Druckguss-Schraubzwinde	101	Ideal-Schere D39ASS	135
Druckstück	47	Ideal-Schere HSS D27AH	144
DSET15	141	Ideal-Schere HSS D416	145
DSET16	139	Ideal-Schere HSS-TiN D27AH-TiN	143
DSET29-15	136	<b>K</b>	
DSET-SF3	147	Kabel-Schere	154, 155
DuoKlapp	92	Kantenfix	111
Durchlauf-Schere D27B	137	Kantenzwinde	112
Durchlauf-Schere D29BSS-2	136	KliKlapp	99
<b>E</b>		Klingen-Klappmesser	156, 157
Einhand-Kantenzwinde	111	Knebelschlüssel	71
Einhandzwinde	91, 93	KombiKlapp	41
Englische Original Facon-Schere	151	Korpusspanner	89
Ersatzklingen	157	Korpuszwinde REVO	87
<b>F</b>		Korpuszwingen-Verlängerung	88
Falzzange	165, 166, 167	<b>L</b>	
Federzwinde	105	Leicht-Schraubzwinde in U-Form	100
Fenster-Richtzwinde	118	Loch-Schere D207/D107	149
Figuren-Loch-Schere D214/ D114	149	Loch-Schere HSS D407	144
Figuren-Schere D16/D16L/D16S	139	<b>M</b>	
Figuren-Schere D27	137	Maschinentischspanner	70, 72, 73
Figuren-Schere D29SS-2	136	Mehrzweck-Schere	160
Flächenspanner	89	Metallwinkelspanner	59
Flachzange	166	Multi-Funktions-Werkzeug	157
		MULTISNIP Longstyle D22A	138
		MULTISNIP Master D51A	154
		Multitool	157



<b>O</b>		<b>V</b>	
Omega-Schraubzwinde	29	Variable Hochleistungszwinde	50, 51
<b>P</b>		VarioClippix	105
Parallel-Gripzange	55	Vario-Ecken	107
Parallel-Schraubzwinde	101	Variogrip	55
Parkett-Verlegezwinde	123	Vario-Spannaufsatz	57
Pelikan-Schere D218/D118	148	Verkaufshilfen	126, 127, 152
Pelikan-Schere HSS D418	145	Vorfürswagen	126
Plattenspanner	124, 125	<b>W</b>	
Plattenträger	112	Waagrechtspanner	78, 79, 80, 83
Polschweißzwinde	56	Winkelspanner	109
<b>R</b>		Winkel-Türfutter-Richtzwinde	118
Rahmenpressen-Set	88	<b>Z</b>	
Rinnenträger-Abbiegezange	167	Zubehör	16, 26, 29, 38, 45, 47, 50, 64, 95
Rohr-Einziehzange	167	Zwingenverlängerung	88
Rohr-Gripzange	55	Zwingenwagen	126, 127
Rohr-Schraubzwingen	119		
Rohrspanner-Set	57		
Rundloch-Schere	150		
Rundzange	166		
<b>S</b>			
Schlosserzwinde	39		
Schnellspanner	77, 78, 79, 80, 81, 82, 83		
Schubstangenspanner	81, 82		
Schutzkappenstreifen	16, 26, 29		
Schweißspanner-Set	59		
Senkrechtspanner	77		
Sicherheits-Bandeisenschere mit Hebelübersetzung	163		
Spann- und Verlegehilfe	123		
Spannelemente für Schweißtische	62, 63, 64, 65, 67, 115		
Spannelemente für Werkbänke	114		
Sparrenzwinde	95		
Spengler- und Klempnerwerkzeuge	165, 166, 167		
Spezialdruckplatte	38, 45, 50, 64, 95		
<b>T</b>			
Tapezier- und Papierschere	161		
Telefon- und Kabelschere	160		
Temperguss-Schraubknecht	15, 17, 19, 20		
Temperguss-Schraubzwinde	15, 16, 17, 18, 19, 20, 21		
Tiefspann-Schraubzwinde	21		
Tischklemme	88, 102		
Tischzwinde	103		
Türenspanner	119		
Türfuttermontage	118		
Türfutter-Richtzwinde	117		
Türfutterstrebe	117		
Türfutterstreben-Verlängerung	117		
TU-Trage	117		
<b>U</b>			
UniKlamp	89		
Universal-Schere	150		
Universal-Schere mit breitem Blatt D106A	150		
U-Zwinde	44, 45		



Einfach besser.



E-Newsletter



[http:// www.bessey.de](http://www.bessey.de)



<https:// www.facebook.com/BESSEY.Tool.Einfach.Besser>



<http:// www.youtube.com/user/besseytoolsdeutsch>



<http:// newsletter.bessey.de>

**www.bessey.de**

BESSEY Tool GmbH & Co. KG ■ Mühlwiesenstraße 40  
74321 Bietigheim-Bissingen, Germany ■ Fon +49 (0)7142 401-0  
Fax Inland: +49 (0)7142 401-451 ■ Fax Export: +49 (0)7142 401-452  
E-Mail: [info@bessey.de](mailto:info@bessey.de)